



Aspirovac Silence 3.0

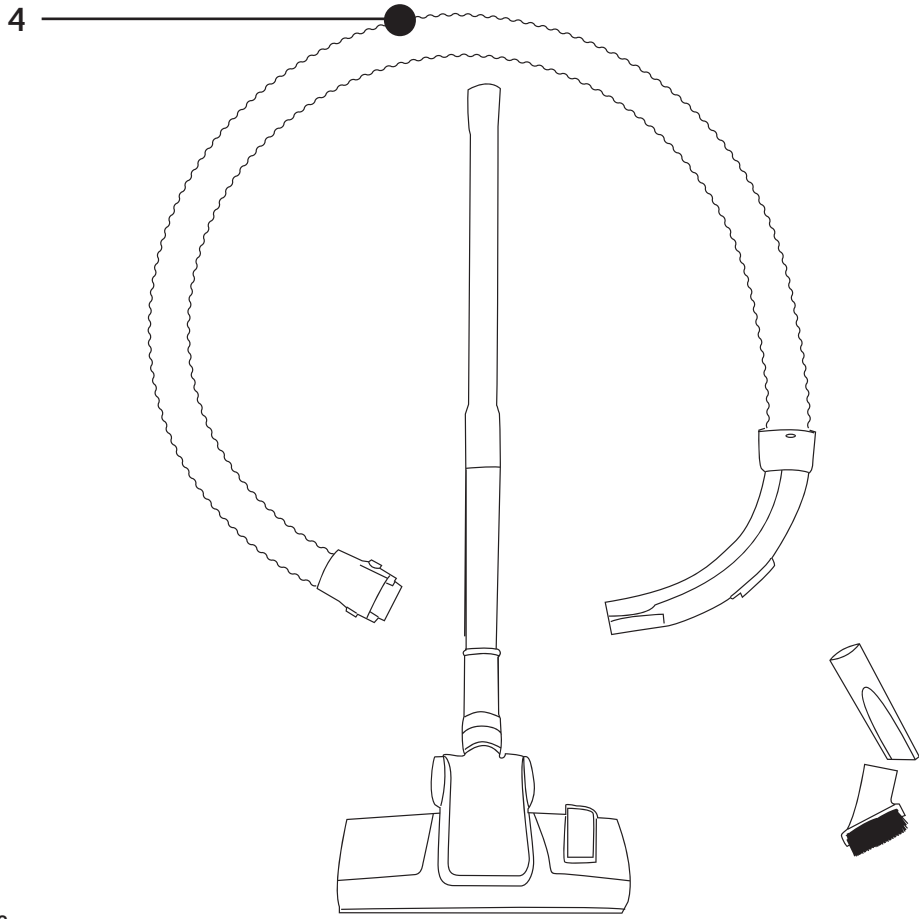
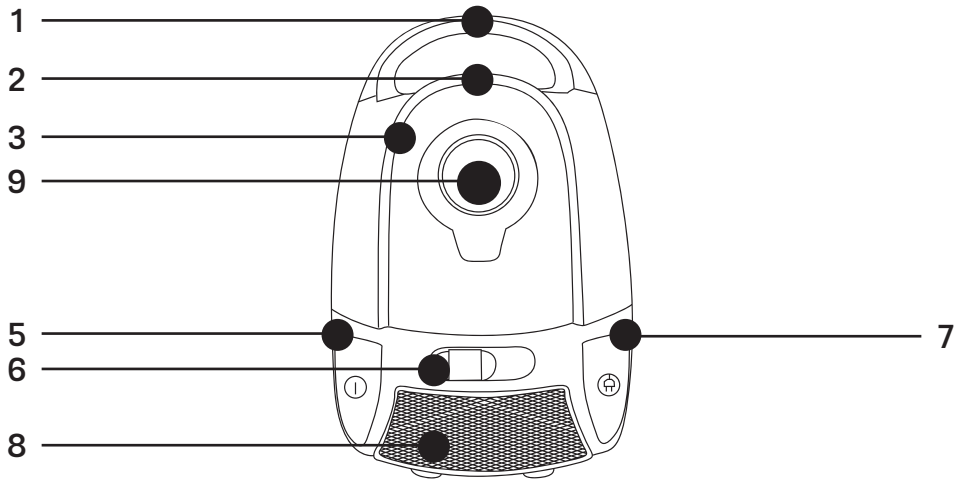
ASPIRADOR SIN BOLSA

Aspirador sem saco

Bagless vacuum cleaner

Aspirateur sans sac

Aspirapolvere senza sacchetto



ESPAÑOL

AGRADECEMOS QUE HAYA DEPOSITADO SU CONFIANZA EN D14 Y DESEAMOS QUE EL FUNCIONAMIENTO DEL PRODUCTO LE SATISFAGA PLENAMENTE.

ATENCIÓN

LEA ATENTAMENTE LAS INSTRUCCIONES DE USO ANTES DE UTILIZAR EL PRODUCTO. GUÁRDENLAS EN UN LUGAR SEGURO POR SI NECESITA CONSULTARLAS EN EL FUTURO.

DESCRIPCIÓN

1. Asa
2. Cierre de tapa frontal
3. Tapa frontal
4. Manguera
5. Botón de encendido/apagado
6. Control de velocidad (o fijo) e indicador de polvo
7. Botón recogedor del cable
8. Tapa del escape de aire
9. Conector para manguera

INSTRUCCIONES DE SEGURIDAD

Este aparato puede ser utilizado por niños de más de 8 años y por personas con capacidades físicas, sensoriales o mentales reducidas o con falta de experiencia, si se les ha proporcionado la supervisión o las instrucciones adecuadas respecto al uso del mismo de un modo seguro y son conscientes de los riesgos que conlleva. Los niños no deben utilizarlo como juguete. La limpieza y el mantenimiento de usuario no deben llevarlos a cabo niños sin supervisión.

Si el cable de alimentación está dañado, el fabricante, su agente de asistencia técnica u otras personas con una cualificación equivalente deberán sustituirlo para evitar riesgos. La clavija debe retirarse de la toma de corriente antes de limpiar el aparato o de llevar a cabo tareas de mantenimiento.

INFORMACIÓN IMPORTANTE

Antes de conectar el producto, compruebe que la tensión de red es la misma que la que se indica en la etiqueta del producto.

El cable de conexión a la red no debe estar enredado o enrollado alrededor del producto durante el uso de este.

No tire del cable de conexión para desenchufarlo.

No utilice conecte o desconecte el aparato si tiene las manos o los pies mojados.

Proceda según las indicaciones del apartado del manual dedicado a la conservación y limpieza para limpiar el aparato.

Desconecte inmediatamente el producto de la red en caso de detectar averías o daños y póngase en contacto con el servicio de asistencia técnica autorizado.

A fin de evitar riesgos o peligros, no abra el aparato. Solo personal técnico cualificado del servicio de asistencia técnica oficial de la marca puede llevar a cabo reparaciones u otras operaciones en el aparato.

Cualquier uso incorrecto o manejo inadecuado del producto anulará e invalidará la garantía. Sólo un centro de asistencia técnica autorizado puede efectuar reparaciones en el producto.

Este aparato se ha diseñado para un uso exclusivamente doméstico, sin que en ningún caso pueda destinarse a usos comerciales o industriales. Si se realiza un uso inadecuado o manipula el producto, quedará anulada la garantía.

No lo utilice para aspirar líquidos (agua, etc.), objetos afilados (agujas, alfileres, uñas, cristales, etc.) u objetos incandescentes (cerillas, cigarrillos).

Nunca utilice el turbocepillo para: pulir suelos, succionar líquidos, polvo mojado o húmedo, cenizas calientes, objetos ardiendo (como cigarrillos, o cerillas), objetos afilados y pesados (como navajas, alfileres, chinchetas, trozos de vidrio), harina, cemento, yeso, tóner de impresora o de fotocopidora, etc.

B&B TRENDS SL. Declina cualquier responsabilidad por los daños que puedan ocasionarse a personas, animales u objetos como consecuencia de la inobservancia de las advertencias anteriores.

INSTRUCCIONES DE USO

1. Conecte los accesorios de la manguera: introduzca el extremo de la manguera en el orificio para la manguera en la succión del bloque y, a continuación, gírelo.
2. Conecte el tubo telescópico al otro extremo de la manguera.
3. Conecte las diferentes herramientas de boquilla al tubo de extensión metálico para diferentes finalidades de limpieza. Cepillo para el suelo (ajústelo según el tipo de suelo) para alfombras o baldosas; combinado de cepillo y boquilla para sofás, superficies de pared, cortinas, rincones o huecos entre muebles, etc.
4. Ponga en funcionamiento la máquina: introduzca la clavija del cable en la toma de corriente que se ajuste a las especificaciones de la etiqueta de clasificación eléctrica y presione el pedal de encendido/apagado. La máquina estará lista para empezar a funcionar.
5. Recogida del cable: sujete la clavija y retire el cable. Presione el pedal de recogida del cable y este retrocederá.

6. Cuando el indicador LED esté encendido, significará que la bolsa de polvo está llena y deberá cambiarse.

MANTENIMIENTO Y LIMPIEZA

1. Limpie el depósito sucio: cuando se acumule el polvo en su interior, será el momento de limpiar el depósito sucio.

- Presione el bloqueo del depósito
- Retire los accesorios del depósito y abra la tapa del depósito
- Desenrosque el filtro y retire el filtro HEPA

2. Limpie el filtro de la placa de salida de aire; retire la placa de salida de aire con la mano, lávela con agua a presión y séquela antes de utilizarla en la siguiente ocasión. Si el filtro está roto, sustitúyalo por uno nuevo.

TARJETA DEL PRODUCTO

Tarjeta del producto de acuerdo con el Reglamento Delegado (UE) 665/2013 de la Comisión.

Marca comercial	Di4
Modelo	ASPIROVAC SILENCE 3.0
Clasificación energética	A
Consumo de energía anual objetivo (kWh por año), calculado basándose en 50 sesiones de limpieza. El consumo de energía anual real dependerá de cómo se utilice el aparato.	26,7
Clase de potencia de limpieza para alfombras y moquetas	C
Clase de potencia para suelos duros	A
Clase de (re)emisión de polvo	A
Nivel de potencia de sonido, db (A)	68db
Potencia de entrada nominal, W	800

¿TIENE ALGÚN PROBLEMA?

PROBLEMA	RESOLUCIÓN DE PROBLEMAS	SOLUCIÓN
SI EL DISPOSITIVO NO ARRANCA	<p>El cable de alimentación no está conectado</p> <p>Posición en OFF del interruptor de encendido/apagado</p> <p>El cable o la clavija pueden estar dañados</p>	<p>Conecte el cable de alimentación a una toma de corriente adecuada</p> <p>Ponga en ON el interruptor de encendido/apagado</p> <p>Debe repararse por un centro de asistencia autorizado</p>
PÉRDIDA DE CAPACIDAD DE SUCCIÓN	<p>El tubo flexible/telescópico está obstruido</p> <p>La bolsa de recogida de polvo está demasiado llena</p> <p>El regulador de potencia, si lo hay, no está en el nivel mínimo</p> <p>La bolsa de recogida de polvo no está bien colocada</p> <p>La tapa del depósito no está bien cerrada</p>	<p>Limpie los tubos</p> <p>Cambie la bolsa de recogida de polvo</p> <p>Aumente el nivel de succión</p> <p>Introduzca la bolsa de recogida de polvo</p> <p>Cierre bien la tapa</p>
ADHERENCIA AL SUELO	<p>La zapata no se ajusta al tipo de suelo que pretendemos limpiar.</p> <p>El regulador de potencia está en un nivel muy elevado</p>	<p>Utilice la zapata para suelos lisos, y retírelos cuando esté aspirando alfombras y moquetas</p> <p>Reduzca el nivel de succión utilizando el dial (G)</p>

ELIMINACIÓN DEL PRODUCTO



Este producto cumple con la Directiva Europea 2012/19/UE sobre dispositivos eléctricos y electrónicos, conocida como RAEE (Residuos de Aparatos Eléctricos y Electrónicos), que establece el marco legal aplicable en la Unión Europea para la eliminación y el reciclaje de dispositivos electrónicos y eléctricos. No lance este producto a la basura. Llévelo al centro de tratamiento de residuos eléctricos y electrónicos más cercano.

PORTUGUÊS

OBRIGADA POR TEREM COLOCADO A SUA CONFIANÇA EM DI4 E ESPERAMOS QUE O PRODUTO SEJA DO SEU AGRADO E DA SUA SATISFAÇÃO.

AVISO

LER AS INSTRUÇÕES DE UTILIZAÇÃO CUIDADOSAMENTE ANTES DE UTILIZAR O PRODUTO. GUARDAR ESTAS INSTRUÇÕES NUM LOCAL SEGURO PARA REFERÊNCIA FUTURA.

DESCRIÇÃO

1. Pega
2. Bloqueio da tampa frontal
3. Tampa frontal
4. Entrada do tubo
5. Botão de ligar/desligar
6. Controlo de velocidade (ou definição) e indicador de pó
7. Botão para recolher cabo
8. Tampa da saída de ar
9. Gancho de suporte para tubo

INSTRUÇÕES DE SEGURANÇA

Este eletrodoméstico pode ser utilizado por crianças com mais de 8 anos e pessoas com capacidades físicas, sensoriais ou mentais reduzidas, ou falta de experiência e conhecimentos, desde que devidamente supervisionadas ou desde que recebam as devidas instruções relativamente à utilização do eletrodoméstico de forma segura e compreendam os perigos envolvidos. As crianças não devem brincar com o eletrodoméstico. A limpeza e manutenção não podem ser efetuadas por crianças sem supervisão.

Se o cabo de alimentação for danificado, terá de ser substituído pelo fabricante, representante ou outras pessoas qualificadas de forma a evitar qualquer risco.

A ficha tem de ser removida da tomada antes de limpar ou realizar a manutenção do eletrodoméstico.

AVISOS IMPORTANTES

Antes de ligar o produto, verificar se a tensão elétrica é idêntica à indicada na etiqueta do produto. O cabo de alimentação não pode ficar emaranhado ou enrolado em redor do produto durante a utilização.

Não puxar o cabo de alimentação de forma a desligá-lo.

Não utilizar, ligar ou desligar o dispositivo da tomada elétrica com as mãos ou os pés molhados.

Proceder de acordo com a secção de conservação e limpeza deste manual para limpar.

Desligar imediatamente o produto da tomada elétrica em caso de falha ou danos e contactar um serviço de suporte técnico autorizado.

De forma a evitar riscos, não abrir o dispositivo. Apenas pessoal técnico qualificado do serviço de suporte técnico oficial da marca poderá levar a cabo reparações ou procedimentos no dispositivo.

Qualquer utilização incorreta ou manuseamento indevido do produto anulará a garantia. Apenas o centro de serviço de suporte técnico autorizado pode levar a cabo reparações neste produto.

Este aparelho foi concebido exclusivamente para utilização doméstica e em nenhum caso deverá ser utilizado de forma comercial ou industrial. Em caso de utilização indevida ou violação do produto, a garantia será anulada.

Não utilizar o eletrodoméstico para aspirar líquidos (água, etc.), objetos afiados (parafusos, pregos, vidro, etc.), objetos incandescentes (fósforos, cigarros).

Nunca utilizar a escova turbo para: Polir pavimentos, sugar (líquidos, poeiras molhadas ou húmidas, cinza quente, objetos em chamas, como cigarros, fósforos, artigos aguçados ou rijos, tais como: lâminas, parafusos, tachas, pedaços de vidro, etc.), farinhas, cimento, gesso, toner de impressora ou fotocopiadora, etc.

A **B&B TRENDS S.L.** renuncia a qualquer responsabilidade por danos que possam ocorrer em pessoas, animais ou objetos, devido a incumprimento destes avisos.

INSTRUÇÕES DE UTILIZAÇÃO

1. Ligar os acessórios do tubo: introduzir a extremidade do tubo à entrada do tubo no bloco de sucção e depois fixá-lo.
2. Ligar o tubo de plástico à extremidade curva do tubo.
3. Ligar os diferentes bocais ao tubo extensor metálico para diferentes finalidades de limpeza: Escova de pavimentos (ajustar ao tipo de pavimento) para tapetes ou chão; escova e bocal estreito combinados para sofás, superfícies de parede, cortinados, cantos ou espaços entre mobiliário, etc.
4. Ligar o eletrodoméstico: introduzir a ficha do cabo na tomada elétrica em conformidade com a especificação de tensão nominal, e premir o pedal de botão de ligar/desligar. O eletrodoméstico irá começar a funcionar.
5. Recolher cabo: segurar na ficha e puxar o cabo para fora; premir o pedal de recolha do cabo e o cabo de alimentação irá começar a ser recolhido.
6. Quando o indicador LED está aceso, isso significa que o saco do pó está cheio e tem de ser substituído.

MANUTENÇÃO E LIMPEZA

1. Limpar o depósito sujo: quando a poeira no interior se intensificar, será necessário limpar o depósito sujo.

- Premir o bloqueio do depósito
- Retirar as patilhas do depósito, abrir a tampa do depósito
- Rodar o filtro, remover o HEPA

2. Limpar o filtro da placa de saída de ar: remover a placa de saída de ar com a mão, lavá-lo com água tépida e secar antes de usar novamente; se o filtro estiver danificado, substituir por um novo.

CARTÃO DO PRODUTO

Cartão do produto de acordo com o Regulamento Delegado (UE) N.º 665/2013 da Comissão.

Marca comercial	Di4
Modelo	ASPIROVAC SILENCE 3.0
Classe de eficiência energética	A
Consumo anual de energia esperado (kWh por ano) calculado com base em 50 sessões de limpeza. O consumo anual de energia real dependerá da forma como o eletrodoméstico é utilizado.	26,7
Classe de potência de limpeza de tapetes e alcatifas	C
Classe de potência de limpeza de pavimentos rijos	A
Classe de (re-)emissão de poeira	A
Nível de potência sonora, db (A)	68db
Potência de entrada nominal, W	800

E SE HOUVER ALGUM PROBLEMA?

PROBLEMA	RESOLUÇÃO DE PROBLEMAS	SOLUÇÃO
SE O MOTOR NÃO FUNCIONAR	<p>Cabo de alimentação não ligado.</p> <p>Tecla ON/OFF desligada</p> <p>O cabo ou ficha podem estar danificados</p>	<p>Ligue o cabo de alimentação a uma tomada elétrica adequada.</p> <p>Ligue a tecla ON/OFF</p> <p>Terá de ser reparado por um centro de assistência autorizado.</p>
PERDA DE POTÊNCIA DE SUÇÃO	<p>Tubo flexível / tubo telescópico obstruído.</p> <p>Saco de recolha do pó demasiado cheio.</p> <p>O regulador de potência não está no nível mínimo, se for o caso.</p> <p>O saco de recolha do pó não está instalado.</p> <p>A tampa do depósito não está totalmente fechada</p>	<p>Limpe os tubos.</p> <p>Mude o saco de recolha do pó</p> <p>Aumente o nível de sucção.</p> <p>Introduza o saco de recolha do pó.</p> <p>Fechete a tampa corretamente.</p>
ADERÊNCIA AO CHÃO	<p>A base não está ajustada ao tipo de chão que está a tentar limpar</p> <p>Regulador de potência regulado para um nível muito alto</p>	<p>Utilize as escovas para um chão muito suave e remova-as ao aspirar tapetes e alcatifas</p> <p>Reduza a potência de sucção com o botão (G)</p>

ELIMINAÇÃO DO PRODUTO



Este produto está em conformidade com a Diretiva Europeia 2012/19/EU quanto a dispositivos elétricos e eletrónicos, conhecida como REEE (Resíduos de Equipamentos Elétricos e Eletrónicos), que disponibiliza o enquadramento legal dentro da União Europeia para a eliminação e reutilização de resíduos eletrónicos e elétricos. Não eliminar este produto no caixote do lixo, dirigir-se antes ao centro de recolha de resíduos elétricos e eletrónicos da área de residência.

ENGLISH

WE WOULD LIKE TO THANKS YOUR FOR CHOOSING DI4, WE WISH THE PRODUCT PERFORMS TO YOUR SATISFACTION AND PLEASURE.

WARNING

PLEASE READ THE INSTRUCTIONS FOR USE CAREFULLY PRIOR TO USING THE PRODUCT. STORE THESE IN A SAFE PLACE FOR FUTURE REFERENCE.

DESCRIPTION

1. Handle
2. Front cover lock
3. Front cover
4. Hose socket
5. On/Off button
6. Speed control (or fixed) and dust indicator
7. Cord rewinding button
8. Air exhaust cover
9. Hook rack for tube

SAFETY INSTRUCTIONS

This appliance can be used by children aged from 8 years and above and persons with reduced physical, sensory or mental capabilities or lack of experience and knowledge if they have been given supervision or instruction concerning use of the appliance in a safe way and understand the hazards involved. Children shall not play with the appliance. Cleaning and user maintenance shall not be made by children without supervision.

If the supply cord is damaged it must be replaced by the manufacturer, its service agent or similarly qualified persons in order to avoid a hazard.

Plug must be removed from socket-outlet before cleaning or maintaining the appliance.

IMPORTANT WARNINGS

Prior to plugging in the product, check that your mains voltage is the same as the one indicated on the product label.

The mains connection cable must not be tangled or wrapped around the product during use.

Do not pull on the connection cord in order to unplug it.

Do not use, connect or disconnect the device to the mains with your hands or feet wet.

Proceed according to the conservation and cleaning section of this manual for cleaning.

Unplug the product immediately from the mains in the event of any breakdown or damage and contact an authorised Technical support service.

In order to prevent any risk of danger, do not open the device. Only qualified technical personnel from the brand's Official Technical support service may carry out repairs or procedures on the device.

Any incorrect use or improper handling of the product shall render the warranty null and void. Only an authorised technical support service centre may carry out repairs on this product.

This appliance is designed exclusively for domestic use, in no case should be a commercial or industrial use. In case of misuse or tampering with the product, it will be out of warranty.

Do not use the appliance to vacuum liquids (water, etc), sharp objects (pins, pins, nails, glass, etc), incandescent objects (matches, cigarettes)

Never use the turbobrush to: Polish floors, suck (Liquids, wet or damp dust, hot ash, burning objects, such as cigarettes, matches, sharp and hard items, such us: razors, pins, thumbtacks, pieces of glass, etc), flour, cement, plaster, printer or photocopier toner, etc.

B&B TRENDS SL. disclaims all liability for damages that may occur to people, animals or objects, for the non-observance of these warnings.

INSTRUCTIONS FOR USE

1. Connect the hose accessories: insert the hose end into the hose socket at the block suction and then hook it.
2. Connect the plastic tube to the curved end of the hose.
3. Connect the different nozzle tools to the metal extension tube for different cleaning purpose: Floor brush (adjust to the type of ground) for carpet or floor; combined brush & nozzle for sofa, wall surface, curtain, corner or space between furniture and etc.
4. Start the machine: insert the plug of the cord into the power socket which satisfies the specification on the rating label, and press the on/off switch pedal, the machine could start working.
5. Cord rewinding: hold the plug and pull out the cord; press the cord rewinding pedal, the power cord will be drawn in.
6. When the indicator LED switch on means the dust bag is full and must be replaced.

MAINTENANCE AND CLEANING

1. Clean the dirt cup when the dust inside are becoming more it's time to clean the dirt cup.

- Press the cup locke
- Get out the cup sets open the cover the cup
- Twist the filter get out the HEPA

2. Clean the air outlet plate filter remove the air outlet plate by hand wash it with wind water and dry it before using it next time if the filter is broken, please change a new one.

PRODUCT CARD

Product card in accordance with the Delegate (EU) Commission Regulation 665/2013.

Comercial Brand	Di4
Model	ASPIROVAC SILENCE 3.0
Energy efficiency class	A
Target annual energy consumption (kWh per year) calculated based on 50 cleaning sessions The real annual energy consumption will depend on how the appliance is used	26,7
Class of rugs and carpets cleaning power	C
Class of hard floors cleaning power	A
Class of (re-)emission of dust	A
Sound power level, db (A)	68db
Nominal input power, W	800

IF THERE IS A PROBLEM?

PROBLEM	CAUSE	SOLUTION
IF THE DEVICE DOESN'T START	Power cable not connected.	Connect the power cable to a suitable electrical outlet.
	ON/OFF key off	Switch the ON/OFF key on
	The cable or plug may be damaged	They must be repaired by an authorized service centre.
LOSS OF SUCTION POWER	Flexible tube / telescopic tube obstructed.	Clean the tubes.
	Dust collection bag too full.	Change the dust collection bag
	The power regulator is not at the minimum level, if there is one.	Increase the suction level.
	The dust collection bag is not fitted.	Introduce the dust collection bag.
ADHERENCE TO THE FLOOR	The deposit cover is not fully closed	Close the cover properly.
	The pad is not adjusted to the type of floor it is attempting to clean	Use the pad brushes for a smooth floor and remove them when vacuum cleaning rugs and carpets
	Power regulator adjusted to a very high level	Reduce the suction power using dial (G)

PRODUCT DISPOSAL



This product complies with European Directive 2012/19/EU on electrical and electronic devices, known as WEEE (Waste Electrical and Electronic Equipment), provides the legal framework applicable in the European Union for the disposal and reuse of waste electronic and electrical devices. Do not dispose of this product in the bin, instead going to the electrical and electronic waste collection centre closest to your home.

FRANÇAIS

MERCI D'AVOIR PLACÉ LEUR CONFIANCE EN DI4 ET NOUS ESPÉRONS QUE CE PRODUIT VOUS DONNERA ENTIÈRE SATISFACTION ET PLAISIR.

ATTENTION

VEUILLEZ LIRE ATTENTIVEMENT LE MANUEL D'UTILISATION AVANT D'UTILISER LE PRODUIT. CONSERVEZ CE MANUEL D'UTILISATION DANS UN ENDROIT SÛR EN VUE DE CONSULTATION FUTURE.

DESCRIÇÃO

1. Poignée
2. Verrou couvercle avant
3. Couvercle avant
4. Raccord de tuyau
5. Bouton marche/arrêt
6. Variateur de vitesse(ou bouton fixe) et témoin capteur de poussière
7. Bouton enrouleur de câble
8. Grille d'évacuation d'air
9. Accroche tuyau

CONSIGNES DE SÉCURITÉ

Cet appareil peut être utilisé par des enfants de 8 ans ou plus et des personnes présentant des capacités physiques, sensorielles ou mentales réduites ou un manque d'expérience et de connaissance uniquement sous surveillance ou après leur avoir expliqué comment utiliser l'appareil de façon sûre et après s'être assuré qu'ils sont conscients des risques encourus en cas de mauvaise utilisation. Ne laissez pas les enfants jouer avec l'appareil. Ne laissez pas les enfants réaliser le nettoyage et l'entretien de l'appareil sans surveillance.

Lorsque le cordon d'alimentation est abîmé, il doit être remplacé par le fabricant, un de ses agents de service ou toutes personnes qualifiées afin d'éviter tout risque.

La fiche doit être débranchée de la prise de courant avant le nettoyage ou l'entretien de l'appareil.

AVERTISSEMENTS IMPORTANTS

Avant de brancher le produit, vérifiez que la tension secteur est la même que celle indiquée sur l'étiquette du produit.

Le cordon d'alimentation secteur ne doit pas être emmêlé ou enroulé autour du produit durant l'utilisation de ce dernier.

Ne tirez pas sur le cordon d'alimentation pour le débrancher.

N'utilisez pas l'appareil et ne le branchez ni le débranchez du secteur avec les mains ou pieds humides.

Respectez les instructions de la section relative à la conservation et au nettoyage de ce manuel au moment de procéder au nettoyage de l'appareil.

Débranchez immédiatement le produit du secteur en cas de panne ou détérioration et contactez le service d'assistance technique agréé.

Afin d'éviter tout danger, n'ouvrez pas l'appareil. Seul un personnel technique qualifié du service d'assistance technique officiel de la marque est habilité à procéder à des réparations ou toutes autres interventions sur l'appareil.

Toute utilisation inappropriée ou mauvaise manipulation du produit entraînera l'annulation de la garantie. Seul un centre de service d'assistance technique agréé est habilité à procéder à des réparations sur ce produit.

Cet appareil est exclusivement conçu pour une utilisation domestique et n'est en aucun cas destiné à un usage commercial ou industriel. En cas de mauvaise utilisation ou de tentative de modification du produit, ce dernier ne sera plus garanti.

N'utilisez pas l'appareil pour aspirer des liquides (eau, etc.), objets tranchants (broches, clous, verre, etc.), incandescents (allumettes, cigarettes).

N'utilisez jamais la turbobrosse pour : lustrer les sols, aspirer des liquides, poussière humide, cendre chaude, objets incandescents tels que cigarettes, allumettes, objets tranchants tels que rasoirs, broches, punaises, morceaux de verre, etc., farine, ciment, plâtre, encre d'imprimante ou de photocopieuse, etc.

B&B TRENDS SL. décline toute responsabilité quant aux dommages pouvant toucher les personnes, animaux ou objets, dus au non-respect de ces avertissements.

MODE D'EMPLOI

1. Raccordement des accessoires de flexible : insérez l'embout du flexible dans l'orifice prévu à cet effet au niveau de la bouche d'aspiration puis verrouillez-le.

2. Raccordez le tube en plastique à l'embout incurvé du flexible.

3. Raccordez les différents suceurs au tube d'extension métallique selon l'opération de nettoyage à réaliser : Brosse spéciale sol (s'adapte au type de sol) pour moquette ou sol dur ; brosse et suceur combinés pour canapés, surfaces murales, rideaux, recoins ou espaces entre les meubles, etc.

4. Démarrage de l'appareil : branchez la prise du câble sur la prise secteur conforme aux caractéristiques indiquées sur la plaque signalétique, et appuyez sur le bouton marche/arrêt ; la machine devrait démarrer.

5. Enrouleur de câble : tenez la prise et tirez le cordon ; appuyez sur le bouton enrouleur de câble, le cordon d'alimentation se rembobinera automatiquement.
6. Lorsque le voyant LED s'allume, cela signifie que le sac à poussière est plein et doit être remplacé.

ENTRETIEN ET NETTOYAGE

1. Nettoyez le compartiment à poussière : lorsque la poussière s'accumule à l'intérieur, il est temps de nettoyer le compartiment.
 - Appuyez sur le système de verrouillage du couvercle
 - Ouvrez et retirez le couvercle du compartiment à poussière
 - Tournez le filtre HEPA et sortez-le
2. Nettoyez le filtre de sortie d'air : retirez la plaque de sortie d'air à la main, nettoyez-la à l'eau claire et séchez-la avant la prochaine utilisation ; si le filtre est cassé, veuillez le remplacer par un neuf.

FICHE PRODUIT

Fiche produit conformément au Règlement délégué (UE) n° 665/2013 de la Commission.

Marque commerciale	Di4
Modèle	ASPIROVAC SILENCE 3.0
Classe d'efficacité énergétique	A
Consommation énergétique annuelle cible (kWh par an) calculée sur 50 sessions de nettoyage. La consommation énergétique annuelle réelle dépendra de la façon dont l'appareil est utilisé	26,7
Classe de performance de nettoyage sur tapis et moquettes	C
Classe de performance de nettoyage sur sols durs	A
Classe d'émission de poussière	A
Niveau de puissance acoustique, db (A)	68db
Puissance d'alimentation nominale, W	800

UN PROBLÈME ?

PROBLÈME	CAUSE	SOLUTION
L'APPAREIL NE DÉMARRE PAS	Câble d'alimentation non branché. Touche marche/arrêt éteinte Le câble ou la prise peut être détérioré	Branchez le câble d'alimentation à une prise de courant appropriée. Appuyez sur la touche marche/arrêt Ils doivent être réparés par un centre de service agréé.
PERTE DE PUISSANCE D'ASPIRATION	Flexible / tube télescopique obstrué. Sac à poussière trop plein. Le régulateur de puissance n'est pas au niveau maximum s'il en est doté. Le sac à poussière est absent. Le couvercle du compartiment à poussière n'est pas complètement fermé	Nettoyez les tubes et flexibles. Remplacez le sac à poussière. Augmentez le niveau de puissance d'aspiration. Introduisez le sac à poussière. Fermez le couvercle correctement.
ADHÉRENCE AU SOL	Le suceur n'est pas adapté au type de sol à nettoyer Régulateur de puissance sur une valeur très élevée	Utilisez les brosses pour sol lisse et retirez-les lorsque vous aspirez des tapis ou moquettes. Réduisez la puissance d'aspiration à l'aide du bouton (G)

ÉLIMINATION DU PRODUIT



Ce produit est conforme à la Directive Européenne 2012/19/UE relative aux déchets d'équipements électriques et électroniques (DEEE) qui fournit le cadre légal applicable dans l'Union Européenne pour l'élimination et la réutilisation de déchets d'équipements électriques et électroniques. Ne jetez pas ce produit à la poubelle, rendez-vous au centre de collecte des déchets d'équipements électriques et électroniques le plus proche de chez vous.

ITALIANO

GRAZIE PER AVER RIPOSTO LA LORO FIDUCIA IN DI4 E LA SPERANZA CHE IL PRODOTTO SODDISFI APPIENO LE VOSTRE ASPETTATIVE.

AVVERTENZE

PRIMA DI UTILIZZARE IL PRODOTTO, LEGGERE ATTENTAMENTE LE ISTRUZIONI D'USO. CONSERVARE LE ISTRUZIONI IN LUOGO SICURO PER CONSULTAZIONI FUTURE.

DESCRIZIONE

1. Manico
2. Chiusura coperchio frontale
3. Coperchio frontale
4. Attacco del tubo
5. Interruttore On/Off
6. Controllo della velocità (o fissa) e spia della polvere
7. Pulsante avvolgimento cavo
8. Coperchio scarico dell'aria
9. Gancio per il tubo

ISTRUZIONI DI SICUREZZA

Questo apparecchio può essere usato da bambini di età pari o superiore a 8 anni, e da persone con ridotte capacità fisiche, sensoriali o mentali, o con mancanza di esperienza o conoscenza, purché sotto supervisione o dietro istruzioni sull'uso sicuro dell'apparecchio e con la consapevolezza dei rischi implicati. Non lasciare giocare i bambini con l'apparecchio. Gli interventi di pulizia e manutenzione non devono essere eseguiti da bambini senza supervisione.

Per evitare pericoli, qualora il cavo di alimentazione risulti danneggiato, questo dovrà essere sostituito dal produttore, da un centro di assistenza tecnica autorizzato, o da personale ugualmente qualificato.

La spina deve essere staccata dalla presa prima di eseguire operazioni di pulizia o manutenzione dell'apparecchio.

AVVERTENZE IMPORTANTI

Prima di collegare il prodotto alla rete elettrica, assicurarsi che la tensione di rete sia analoga a quella indicata sull'etichetta del prodotto stesso.

Durante l'uso dell'apparecchio, il cavo non deve essere aggrovigliato o avvolto intorno all'apparecchio stesso.

Non tirare il cavo per staccare la spina dalla presa.

Non usare, collegare o scollegare il dispositivo alla rete elettrica con le mani o i piedi bagnati.

Per la pulizia dell'apparecchio, osservare le istruzioni nel paragrafo di questo manuale dedicato alla manutenzione e pulizia.

Scollegare immediatamente il prodotto dalla rete elettrica in caso di guasto o danno e contattare un centro di assistenza tecnica autorizzato.

Per evitare qualsiasi rischio di pericolo, non smontare l'apparecchio. Solo il personale tecnico qualificato del centro di Assistenza Tecnica autorizzato dal marchio può svolgere riparazioni o interventi sull'apparecchio.

Qualsiasi uso scorretto o improprio del prodotto renderà nulla la garanzia. Le riparazioni del prodotto possono essere eseguite esclusivamente da un centro di assistenza tecnica autorizzato.

Questo apparecchio è progettato per l'esclusivo uso domestico, e in nessun caso deve essere impiegato per uso commerciale o industriale. In caso di uso improprio o manomissione del prodotto, la garanzia sarà considerata nulla.

Non usare l'apparecchio per aspirare liquidi (acqua, ecc.), oggetti appuntiti (spilli, chiodi, vetro, ecc.), oggetti incandescenti (fiammiferi, sigarette)

Non usare la turbospazzola per: lucidare i pavimenti, aspirare (liquidi, polvere bagnata o umida, ceneri calde, oggetti incandescenti come sigarette e fiammiferi, oggetti appuntiti, affilati o duri come lamette, spilli, puntine da disegno, schegge di vetro, ecc.), farina, cemento, gesso, toner per stampanti o fotocopiatrici, ecc.

B&B TRENDS SL. declina ogni responsabilità per danni a persone, animali o cose derivanti da un impiego non conforme alle presenti avvertenze.

ISTRUZIONI PER L'USO

1. Collegare gli accessori del tubo flessibile: inserire l'estremità del tubo nell'attacco di aspirazione e bloccarlo.

2. Collegare il tubo di plastica all'estremità curva del tubo flessibile.

3. Collegare gli accessori per i diversi tipi di pulizia all'estensione metallica del tubo: Spazzola per pavimenti (regolabile al tipo di terreno), per moquette o pavimenti; spazzola congiunta & bocchetta per sofà, superficie delle pareti, tende, angoli o spazi tra i mobili ecc.

4. Avviare l'apparecchio: inserire la spina del cavo in una presa di corrente adatta alle caratteristiche indicate sulla targhetta e premere l'interruttore a pedale on/off, l'apparecchio può iniziare a lavorare.

5. Cavo di riavvolgimento: tenere la spina e tirare il cavo; premere il pedale per il riavvolgimento del cavo. Il cavo di alimentazione verrà riavvolto.

6. Quando la spia LED si accende significa che il sacco per la polvere è pieno e deve essere sostituito.

MANUTENZIONE E PULIZIA

1. Pulire il vano raccogli polvere: l'operazione è necessaria quando la polvere raccolta al suo interno diventa eccessiva.

- Premere la chiusura del contenitore
- Togliere i fermi del contenitore e aprire il coperchio
- Ruotare il filtro HEPA ed estrarlo

2. Pulire il filtro di scarico dell'aria: rimuovere la griglia di uscita dell'aria, lavarla sotto l'acqua corrente e asciugarla prima di rimetterla in uso. Se il filtro è danneggiato, sostituirlo con uno nuovo.

ETICHETTA ENERGETICA PRODOTTO

Etichetta energetica conforme al Regolamento Delegato della Commissione Europea (UE) n. 665/2013.

Marchio Commerciale	Di4
Modello	ASPIROVAC SILENCE 3.0
Classe di efficienza energetica	A
Obiettivo di consumo energetico annuale (kWh/anno) calcolato in base a 50 sessioni di pulizia. Il consumo energetico annuale reale dipende dalla modalità d'uso dell'apparecchio	26,7
Classe di efficacia pulente su tappeti e moquette	C
Classe di efficacia pulente su pavimenti duri	A
Classe di (ri)emissione polvere	A
Livello di rumore, dB (A)	68db
Potenza di ingresso nominale, W	800

COSA FARE IN CASO DI PROBLEMI

PROBLEMA	CAUSA	SOLUZIONE
L'APPARECCHIO NON SI ACCENDE	<p>Il cavo di alimentazione non è collegato.</p> <p>L'interruttore ON/OFF è spento</p> <p>Il cavo o la spina potrebbero essere danneggiati</p>	<p>Collegare il cavo di alimentazione a una presa elettrica adatta.</p> <p>Accendere l'interruttore ON/OFF</p> <p>È necessaria una riparazione presso un centro di assistenza tecnica autorizzato.</p>
PERDITA DI ASPIRAZIONE	<p>Ostruzione del tubo flessibile / tubo telescopico.</p> <p>Il sacchetto di raccolta polvere è troppo pieno.</p> <p>L'eventuale regolatore di potenza è posizionato sul valore minimo.</p> <p>Il sacchetto di raccolta polvere non è presente.</p> <p>Il coperchio non è completamente chiuso</p>	<p>Pulire i tubi.</p> <p>Sostituire il sacchetto di raccolta polvere</p> <p>Aumentare la potenza di aspirazione.</p> <p>Inserire il sacchetto di raccolta polvere.</p> <p>Chiudere bene il coperchio.</p>
ADERENZA AL PAVIMENTO	<p>La bocchetta non è adatta al tipo di pavimento che si desidera pulire</p> <p>Il regolatore di potenza è posizionato su un valore molto alto</p>	<p>Utilizzare le setole della bocchetta per pulire pavimenti lisci, e rimuoverle per aspirare su tappeti e moquette</p> <p>Ridurre la potenza di aspirazione tramite il regolatore (G)</p>

SMALTIMENTO DEL PRODOTTO



Questo prodotto è conforme alla Direttiva Europea 2012/19/EU sui rifiuti di apparecchiature elettriche ed elettroniche, RAEE (Rifiuti di Apparecchiature Elettriche ed Elettroniche), la quale fornisce il contesto giuridico applicabile entro l'Unione Europea in materia di dismissione e riutilizzo dei dispositivi elettrici ed elettronici. Non smaltire il prodotto nel normale flusso dei rifiuti solidi urbani, bensì recarsi presso il più vicino centro di raccolta differenziata.

BOLETÍN DE GARANTÍA

B&B TRENDS, SL. garantiza la conformidad de este producto al uso para el que se destina, durante un periodo de dos años y para todo el territorio nacional. Durante la vigencia de esta garantía y en caso de avería, el usuario tiene derecho a la reparación y en su defecto, a la sustitución del producto, sin cargo alguno, salvo que una de estas opciones resultase imposible o desproporcionada, y entonces podrá optar por una rebaja en el precio o anulación de la venta debiendo acudir en este caso al establecimiento vendedor; también cubre la sustitución de piezas de recambio siempre y cuando, en ambos casos, se haya utilizado el producto conforme a las recomendaciones especificadas en este manual, y no se haya manipulado indebidamente por terceras personas no acreditadas por B&B TRENDS, SL. La presente garantía no afecta a los derechos de que dispone el consumidor conforme a lo previsto en la Ley 23/2003, de 10 de julio de 2003 sobre garantías en la venta de bienes de consumo en el territorio español.

UTILIZACIÓN DE LA GARANTÍA

Para la reparación del producto, el consumidor deberá acudir a un Servicio Técnico autorizado por B&B TRENDS, SL. ya que cualquier manipulación indebida del mismo por personas no autorizadas por B&B TRENDS, SL., mal uso o uso inadecuado, conllevaría a la cancelación de esta garantía. Para el eficaz ejercicio de los derechos de esta garantía debe entregarse debidamente cumplimentada y acompañarse de la factura, el ticket de compra o el albarán de entrega.

La acción para reclamar el cumplimiento de lo dispuesto en la garantía prescribirá a los 2 años desde la entrega del producto, debiendo el consumidor informar al vendedor de la falta de conformidad, siempre y cuando dicha reclamación se haga dentro del plazo legal de la garantía. Esta garantía debe quedar en poder del usuario, así como la factura, el ticket de compra o el albarán de entrega para facilitar el ejercicio de estos derechos. Para Servicio técnico y atención post-venta fuera del territorio español rogamos remita su consulta al punto de venta donde adquirió el producto directamente póngase en contacto con B&B TRENDS, SL.

WARRANTY REPORT

B&B TRENDS, SL. guarantees compliance of this product for the purpose for which it is intended for a period of two years for the entire Spanish territory. In the case of breakdown during the term of this warranty, you are entitled to repair or to the replacement of the product at no charge if the former is unavailable, unless one of these options prove impossible or disproportionate. In this case, you can then choose a reduction in price or cancellation of the sale, which must be dealt with directly with the sales vendor. This also covers replacement of spare parts provided that the product has been used according to the recommendations specified in this manual for both cases, and has not been tampered with by any third party that is unaccredited by B&B TRENDS, SL. This warranty does not affect your rights as a consumer in accordance with the provisions of Law 23/2003 dated 10 July 2003 on warranties on the sale of consumer goods in the Spanish territory.

USE OF WARRANTY

Consumers should contact a technical service centre authorised by B&B TRENDS, SL. for repair of the product as any tampering thereof by persons not authorised by B&B TRENDS, SL., as well as misuse or inappropriate use, will lead to the cancellation of this warranty. The warranty must be fully completed and delivered along with the receipt or delivery docket for the effective exercise of rights under this warranty.

Claims must take place within three years from delivery of the product according to the provisions of the warranty, and the consumer must inform the sales vendor of the lack of conformity, provided that such claim is made within the statutory period of warranty. This warranty should be retained by the user as well as the invoice, receipt or the delivery docket to facilitate the exercise of these rights. For technical service and after-sales care outside the Spanish territory, please submit your query to the point of sale where you purchased the item or by contacting B&B TRENDS, SL.

BOLETIM DE GARANTIA

A B&B TRENDS, SL. garante a conformidade deste produto com o uso ao qual se destina, durante um período de dois anos e para todo o território nacional. Durante a vigência desta garantia e, em caso de avaria, o utilizador tem direito à reparação e, à sua falta, à substituição do produto, sem quaisquer custos, exceto se uma destas opções for impossível ou desproporcionada e aí poderá optar por um desconto no preço ou anulação da venda, devendo consultar neste caso o estabelecimento de venda; também cobre a substituição de peças de substituição sempre e quando, em ambos os casos, se tenha utilizado o produto em conformidade com as recomendações especificadas neste manual e não tenha sido manuseado indevidamente por terceiros não acreditados pela B&B TRENDS, SL. A presente garantia não afeta os direitos do consumidor conforme o previsto na Lei 23/2003, de 10 de julho de 2003, sobre garantias na venda de bens de consumo no território espanhol.

UTILIZAÇÃO DA GARANTIA

Para a reparação do produto o consumidor deverá consultar um Serviço Técnico autorizado pela B&B TRENDS, SL., já que qualquer manuseamento indevido do mesmo por pessoas não autorizadas pela B&B TRENDS, SL., má utilização ou utilização inadequada, implica o cancelamento desta garantia. Para o exercício eficaz dos direitos desta garantia deverá-se entregar, devidamente preenchido e acompanhado da fatura, o ticket de compra ou a nota de entrega.

A ação para reclamar o cumprimento do disposto na garantia prescreverá 2 anos após a entrega do produto, devendo o consumidor informar o vendedor da falta de conformidade, sempre e quando esta reclamação seja feita dentro do prazo legal da garantia. Esta garantia deve ficar na posse do utilizador, assim como a fatura, o ticket de compra ou a nota de entrega, de modo a facilitar o exercício destes direitos. Para um serviço técnico e atendimento pós-venda fora do território espanhol, por favor envie a sua questão para o ponto de venda onde adquiriu o produto ou entre em contacto direto com a B&B TRENDS, SL.

BULLETTIN DE GARANTIE

B&B TRENDS, SL. garantit la conformité de ce produit utilisé aux fins auxquelles il est destiné, durant une période de deux ans et pour tout le territoire national. Pendant la durée de la garantie et en cas de panne, l'utilisateur aura droit à la réparation et, à défaut, à la restitution du produit, sans frais, excepté si l'une de ces options s'avérait impossible ou disproportionnée, pouvant alors choisir soit une réduction du prix soit l'annulation de la vente ; l'utilisateur devra alors contacter l'établissement vendeur ; celle-ci couvre également le changement de pièces, à condition d'avoir utilisé le produit conformément aux recommandations spécifiées dans le présent manuel, et qu'il n'est pas été manipulé incorrectement par des tierces personnes non autorisées par B&B TRENDS, SL. La présente garantie n'affecte pas les droits du consommateur conformément aux dispositions de la loi 23/2003, du 10 juillet 2003 concernant les garanties dans la vente de biens de consommation sur le territoire espagnol.

UTILISATION DE LA GARANTIE

Pour faire réparer le produit, le consommateur devra consulter le service technique autorisé par B&B TRENDS, SL. car toute manipulation incorrecte par des personnes non autorisées par Daga, mauvaise utilisation ou usage indu, entraînerait l'annulation de cette garantie. Pour exercer efficacement les droits de cette garantie, il faudra la présenter dûment remplie et accompagnée de la facture, ticket de caisse ou bon de livraison.

Les réclamations prévues dans les dispositions de la présente garantie, prescrivent au bout de 2 ans à compter de la date de livraison du produit ; le consommateur doit informer au vendeur en cas de défaut de conformité, à condition de présenter la réclamation dans le délai légal de la garantie. L'utilisateur devra conserver cette garantie, de même que la facture, le ticket de caisse ou le bon de livraison pour faciliter l'exercice de ces droits. Pour le service technique et l'assistance après-vente en dehors du territoire espagnol, nous vous prions de remettre vos questions au point de vente où vous avez effectué votre achat ou en contactant directement à B&B TRENDS, SL.

RAPPORTO DI GARANZIA

B & B TRENDS, SL. garantisce la conformità del prodotto per lo scopo a cui è destinato per un periodo di due anni per l'intero territorio spagnolo. In caso di guasto durante il periodo di questa garanzia, si ha diritto alla riparazione o alla sostituzione del prodotto senza alcun costo se la primo è disponibile, a meno che una di queste opzioni rivelarsi impossibile o sproporzionato. In questo caso, si può scegliere una riduzione del prezzo o l'annullamento della vendita, che deve essere affrontata con direttamente con il fornitore di vendita. Questo riguarda anche la sostituzione delle parti di ricambio a condizione che la prodotto è stato utilizzato secondo le raccomandazioni indicate in questo manuale per entrambi i casi, e non è stato manomesso da qualsiasi terza parte che è unaccredited da B & B TRENDS, SL. Questo garanzia non pregiudica i diritti di consumatore in conformità con le disposizioni della legge 23/2003 del 10 luglio 2003, sulla garanzia sulla vendita di beni di consumo nel territorio spagnolo.

UTILIZZO DI GARANZIA

I consumatori dovrebbero rivolgersi ad un centro di assistenza tecnica autorizzato dal B & B TRENDS, S.L. per la riparazione di il prodotto come la manomissione dello stesso da parte di persone non autorizzate da B & B TRENDS, S.L., così come abuso o uso improprio, porterà alla cancellazione di questa garanzia. La garanzia deve essere completato e consegnato insieme alla ricevuta di consegna o bolla di per l'esercizio effettivo della diritti da questa garanzia.

I reclami devono avvenire entro tre anni dalla consegna del prodotto secondo le disposizioni della garanzia, e il consumatore deve informare il venditore di vendita del difetto di conformità, a condizione che tale domanda è presentata entro il termine legale di garanzia Questa garanzia deve essere trattata dal l'utente, nonché la fattura, ricevuta o la bolla di consegna a facilitare l'esercizio di questi diritti. Per il servizio tecnico e l'assistenza post-vendita al di fuori del territorio spagnolo, si prega di inviare la query a il punto vendita dove è stato acquistato il prodotto o contattando B & B TRENDS, S.L.



SERVICIOS DE ATENCIÓN TÉCNICA (SAT)

TECHNICAL ASSISTANCE SERVICE (TAS), SERVIÇO DE ATENÇÃO TÉCNICA (SAT)
SERVICE TECHNIQUE (ST), SERVIZIO DI ASSISTENZA TECNICA (SDAT)

(+34) 937 010 753.
sat@di4.eu

B&B TRENDS, S.L.

C. Catalunya, 24
P.I. Ca N'Oller 08130
Santa Perpètua de Mogoda (Barcelona) España
C.I.F. B-86880473
www.di4.eu

ALAVA**01012 VITORIA**

REPARACIONES BERNA
DOMINGO BELTRAN, 54
945 248 198
bernaabetsuko@yahoo.es

01001 VITORIA

AREA GLOBAL
OLAGIBEL, 48
945128200
choni@area-global.com
romesa@area-global.com

ALBACETE**2003 ALBACETE**

V. CAMACHO
C/ PEDRO COCA, 50 LOCAL
967 22 45 54
jcamachosat@gmail.com

2004 ALBACETE

ELECTRICIDAD FRESNEDA S.L.
C/ Blasco Ibañez n° 13 Bajo
967231467
satfresneda@gmail.com

ALICANTE**03800 ALCOY**

SERT-TALLER DE ELECTRONICA
CID,12
965331412
serttv@gmail.com

3204 ELCHE

REP. PEQUEÑOS ELECTROD. S.U.R.L
CONRADO DEL CAMPO 8
965425112
pascual.selva@gmail.com

03181 TORREVIEJA

ANTHONY ALLEN ASHMORE RODRI-
GUEZ (ELECT.MONTESINOS)
C/ORIHUELA, 43
966703505
e.montesinos2012@yahoo.es

ALMERIA**04867 MACAEL**

ELECTRO JUAN MOLINA SL
AVDA. ANDALUCIA, 6
950 445 529
juanmolina@electrodomesticosjuan-
molina.es

ASTURIAS**33003 OVIEDO**

TALLER AMABLE
SAN JOSE, 12 B
985223739
satamable@telecable.es

33900 SAMA DE LANGREO

ALGA NALON, S.L.
TORRE DE ABAJO, 8
985692242
alganalon@yahoo.es

AVILA**05005 AVILA**

CUCHILLERIA ANDRES
SAN PEDRO BAUTISTA N° 1
920 22 00 14
reparandres@gmail.com

5003 AVILA

Antonio San Segundo Gómez
(G.R. Goli Reparaciones)
C/SORIA, 6
920257815/606759754
imsatavila@gmail.com

BADAJEZ**6002 BADAJOZ**

ELECTRONICA MIRANDA, S.L.
RAMON ALBARRAN, 17
924207428
emirandasl@yahoo.es

6700 VILLANUEVA DE LA SERENA

ARFET,C.B.
HERNAN CORTES, 76-B
924841195
comercial@arfet.es

BARCELONA**08015 BARCELONA**

SUM. ELECT. DALMAU, S.C.P.
VILADOMAT, 108
934539276
sdalmau@ono.com

08240 MANRESA

SERVICIO ELDE - JORGE MANERO
BRUCH, 55
938728542
elde@eldeservei.com

08027 BARCELONA

SELAROM
PASSEIG MARAGALL, 102
933 521 805
amoralesnieto@hotmail.com

08020 BARCELONA

SAT MARINE, S.C.P.
C/HUELVA, 67-69
932664697
satmarine@satmarinescp.com

08620 SANT VICENÇ DELS HORTS

SAT JARO -
C/ MALAGA, 20-22
647 054 779
jroca78@gmail.com

08950 ESPLUGUES DE LLOBREGAT

SAT J. BAUTISTA
SANTIAGO RUSIÑOL, 27-29 LOCAL 5
933722157
satdireccion@satjbautista.com

08015 BARCELONA

SAT DORVEN,S.L.
DIPUTACION, 53
934243703
casensi@satdorven.com

08700 IGUALADA

SAT CUADRAS
SANT DOMENEC, 9-11
938045431
assumpta@satcuadras.com

08921 STA. COLOMA DE

SANZ SAT, S.L.
PRAT DE LA RIBA, 62
934 681 945
sanzsat@gmail.com

08030 BARCELONA

RICARDO GUEVARA GARCIA (RIGUÉ)
Ps. TORRAS I BAGES 50-58
933469902
reparacionesrigue@gmail.com

08401 GRANOLLERS

REP. ELECTRICAS SALVADO, S.L.
CARLES RIBA,5
938494073
salvado@salvadosl.com

8160 MONTMELO

RAMON ARCOS PLANAS (electrosat)
JOSEP TARRADELLAS, 2 LOCAL II
935720130
elite-electrosat@telefonica.net

08025 BARCELONA

KLEIN GERATE, C.
ROGER DE FLÒR, 330
932137764
imma.klein@grupelde.com

08025 BARCELONA

JOSE ANTONIO FUSTER GARCIA
PROVENZA 538-540
934564736
fuster_garcia@hotmail.com

08211 CASTELLAR DEL VALLES

JOAN ANTON JUAREZ
CATALUNYA, 90 BAJO
937146275
jjuares@juarez.com.es

8720 VILAFRANCA DEL PENEDES

FRED VILAFRANCA, S.L.
POL.INDR."DOMENYS I" NAVE 9
938904852
fred@fredvilafranca.com

08720 VILAFRANCA DEL PENEDES

FRED VILAFRANCA S.L.
PROGRES, 42
938904852
fred@fredvilafranca.com

08226 TERRASSA

ELECTRO CERDAN, S.L.
HISTORIADOR CARDUS, 71
937354105
electrocerdan@cecot.es

08950 ESPLUGUES DE LLOBREGAT

ELECTRICAS FELIU
SANT ALBERT MAGNE,12-14 TD.2-B
933722302
feliusat@9chip.com

BURGOS**9006 BURGOS**

MUTOBRE, S.L.
AVDA. DEL CID 93 BAJO
947241040
ventas@mutobre.es

9003 BURGOS

LEOPOLDO JOSE CEBRIAN EROLES
TRINIDAD 16
947203079
cebrian@movistar.es

09400 ARANDA DE DUERO

JOSE MARIA GAMAZO PLAZA
ESGUEVA 4
947502532
regamazo@yahoo.es

CACERES**10002 CACERES**

TALLERES MONTERO
PLAZA MARRON, 15
927 22 65 56
talleresmontero@gmail.com

10300 NAVALMORAL DE LA MATA

REPARACIONES MILLANES, C.B.
C/ GÓNGORA, 10
927531481/678508250
rep.millanes@telefonica.net

10600 PLASENCIA

ECOINFO (ANDRES GONZALEZ)
AVDA ESPAÑA, 45 NAVE 10
927411590
ecoinfo@ecoinfoplasencia.es

CADIZ**11402 JEREZ DE LA FR**

ELECTRO LARA
C. DIVINA PASTORA EDIF. 2 LOCAL 6
956 336 254
electrolara@eresmas.com

11007 CADIZ

ANA PATIÑO CHACON (TECNI-HOGAR)
TOLOSA LATOUR 19
956281082
tecnihogarcadiz@hotmail.com

CANTABRIA**39008 SANTANDER**

TELEC - CANTABRIA
TRES DE NOVIEMBRE, 1-B
942371757
telecantabria@yahoo.es

39300 TORRELAVEGA

DEL CASTILLO
CEFERINO CALDERON, 13
942880390
settv@gmail.com

CASTELLON**12005 CASTELLÓ**

M.AGRAMUNT, S.L.
C/ LA LLUNA, 22
964261249
electroagramunt@gmail.com

12003 CASTELLON

INST. ELECTR. JUMAR-2, SL
C/ BENICARLO, 15
964225133
proveedores@jumar2castellon.es

12500 VINAROS

FERCOM SERVICE C.B.
TOMAS MANCISIDOR 60
964450144
fercomcb@yahoo.es

CIUDAD REAL**13003 CIUDAD REAL**

NOVA ELECTRICIDAD
ALTAGRACIA, 1
926253101
manuelmartin1122@hotmail.com

CORDOBA**14014 CORDOBA**

SAN COR S.L.L.
VIRGEN DE FATIMA, 15
957430756
sancor_15@hotmail.com

14500 PUENTE GENIL

ELECTRO PEKIN S.L.
C/ANTONIO NAVAS LOPEZ, 11
957601339
electropekin@gmail.com

CUENCA**16400 TARANCON**

DOMINGO SANTAOLALLA MEJIA
P.I. TARANCON SUR C/ SANCHO
PANZA 9
969322036/667607788
marisolsanta1981@hotmail.com

GIJON**33209 GIJON**

TALLER ELECTRICO SEYSA, S.L.
LOS ANGELES, 10-12
985388146
tallerseyasa@gmail.es

33209 GIJON

MARCOS HEVIA PUERTA (SERCOPEL)
C/ Puerto La Cubilla, 6
985342611
sercopel@telecable.es

GIRONA**17005 GIRONA**

SUREDA I ASSOCIATS, S.C.
FRANCESC ARTAU, 2
972236588
resuredgirona@gmail.com

17200 PALAFRUGELL

NEW MERESA
DE LA SURERA BERTRAN, 23
972304454
comercial@newmeresa.com

17300 BLANES

FRANCISCO PORTILLO PEIRO
ASIAS MARC 1
972331249
serviciotecnico@portillotv.com

17740 VILAFANT

ELECTRONICA VILAFANT - SAT
NAVATA, 13
972506515 / 615090154
electronica vilafant@hotmail.com

GRANADA**18015 GRANADA**

LUNSOL, S.L.
AVDA. VIRGEN DE LA CONSO 4, LOCAL 2
958292565
info@lunsol.net

18007 GRANADA

ELECTRICIDAD MORENO
C/ PALENCIA, 3
95 881 05 35
morenotorres@carretero200.com

GUADALAJARA**19004 GUADALAJARA**

FERRETERIA AL-YE
AVDA. EJERCITO,11-D POSTERIOR
949218662
ferrateriaal_ye1@hotmail.com

GUIPUZCOA

20014 SAN SEBASTIAN (no oficial)
SANTIAGO ESTALAYO
Pº URRALBURU, 30 pab. C pol. 27
943475013
santiagoestalayo@hotmail.com

20001 SAN SEBASTIAN

GROSTON S.L.
USANDIZAGA 29
943272736
groston@hotmail.es

20001 SAN SEBASTIAN

ELOY TEJEDOR
GLORIA, 4 (GROS)
943287193
j.ramontejedor@gmail.com

20600 EIBAR

EIBAR SAT
IFAR KALE, 8
943206717
fgl@clientes.euskaltel.es

HUELVA

21002 HUELVA
ELECTROTECNICA ISCAR
SANTIAGO APOSTOL 18 Local
959283415/627349431
electrotecnicaiscar@gmail.com

ILLES BALEARS

07011 PALMA DE MALLORCA
URBISAT (BALEAR SERVICE)
C/MATEU OBRADOR,8
971-733886/733879
alanurbisat@gmail.com

7740 MENORCA

ES MERCADAL
SERVEIS MENORCA, S.L.
CARRER NOU N° 53
971375380
serveismenorca@gmail.com

JAÉN

23400 UBEDA
MAGOCA UBEDA
GRANADA 7
953751838
ubedatmagoca@gmail.com

23001 JAEN

EDUARDO DELGADO HUETE
C/ Adarves Bajos nº 31 Bajo
953236605
satdelgado@hotmail.com

23008 JAEN

ANTONIO MUÑOZ SALVADOR
PERPETUO SOCORRO, 5
953226102
amsmmc@hotmail.com

LA CORUÑA

15688 SIGÜERO (OROSO)
SERVITECGA S.L.
RUA TRAVESA 2 BAJO
981572579
servitecga@gmail.com

15703 SANTIAGO DE COMPOSTELA

SERVICIOS TECNICOS CANCELA, S.L.
RÚA DA FONTE DOS CONCHEIROS,
2, - BAJO
981564016
satcancela@yahoo.es

15006 A CORUNA

EUGENIO SUAREZ SERRANTES
ANGELA BLANCO DE SOTO, 1, LOCAL 5
669342814
eugenio-suarez@hotmail.es

15100 CARBALLO

ELECTRO SAT BEYGA, SL
C/FÁBRICA, 23 BAJO
981754981
ramon@electrosatbeyga.es

15920 RIANXO

BANDIN AUDIO S.L.
C/ GUDIÑOS, N°10 BAJOS
981866025
sat@bandinaudio.com

LA RIOJA

26001 LOGROÑO
JUAN CARLOS GONZALEZ ARIJA- hiper
del repuesto
HUESCA, 53-55
941226109
hiperdelrepuesto@gmail.com

26004 LOGROÑO

ASOC. IND. RIOJANA, S.L.U.
DOCE LIGERO, 30 - 32
941241015
satairslu@gmail.com

LAS PALMAS DE GRAN CANARIA

35013 LOS TARAHALES
ST CANARIOS, S.C.P.
BATALLA DE BRUNETE, 50
928 292 950
stcanarios@gmail.com

LEON

24002 LEON
SAT MAEG
C/ RUIZ DE SALAZAR,24
987 23 50 21

24400 PONFERRADA

ELECTRONICA REGUERA
HOSPITAL, 29 - BAJO
987403483
manoo59@ono.com

24004 LEON

ELECTRO - CASH
TORRIANO, 3 - 5 BJ
987206409
electrocash@ono.com

LLEIDA

25005 LLEIDA
SUPERSERVEI DE L'ELECTRODOMES-
TIC, S.L.
C/CORREGIDOR ESCOFET, 41
973232012
sat@superservei.es

25005 LLEIDA

BRENUY-CORBELLA (BRECOR SAT)
C/ CORTS CATALANES, 27
973248961
corbega@hotmail.com

LUGO

27002 LUGO
TELESERVICIO (JOSE ANTONIO)
CARRIL DE LAS FLORES, 34-B
982242015
teleservicio@telefonica.net

27400 MONFORTE DE LEMOS

RAUL E HIJOS,S.L.
CAMPO DE LA COMPAÑÍA, 19
982400711
raulehijos@gmail.com

27850 VIVERO (CASCO
SERVICIO TECNICO SILDO 101, S.L.U.
LODEIRO, 26
982061819

MADRID

28931 MOSTOLES
REPARACIONES RAGON S.L.
BURGOS 4-6
916147898
manuel@ragon.es

28044 MADRID

REPARACIONES PIMAR
Valle Inclán 32 Local
917054624
pimaruno@gmail.com

28047 CARABANCHEL

REPARACIONES CARLOS (CARLOS
GOMEZ YUSTE)
GUABAIRO,2
914665369
reparaciones.carlos@gmail.com

28980 PARLA

INSTALACIONES Y REPARACIONES J.F.
ALFONSO X EL SABIO 31
916052801
satjfparla@gmail.com

28038 MADRID

FERSAY VALLECAS –Tienda Fersay
Madrid Vallecas
C/ PEÑA PRIETA, 17 LOCAL
911394704
scmriivas@gmail.com

28020 MADRID

ENRIQUE ARRIBAS GARCIA (jaen 18)
C/ JAEN Nº 8 JUNTO METRO ALVA-
RADO
915342350
satjaen@gmail.com

28220 MAJADAHONDA

ELECTRONICA TELIAR S.L.
REAL ALTA 7
916388702
teliar@teliar.es

28017 MADRID

ALTOHA
JOSE ARCONES GIL,13
913774645
ramon@altoha.es

28035 MADRID

ALDEBARAN ELECTRICA (LUMAR)
CARDENAL HERRERA ORIA 257
917388761
aldebaran.electrica@hotmail.com

28807 ALCALA DE HENARES

ALDAMA
FERRAZ, 2
918815820

MALAGA**29200 ANTEQUERA**

JUAN J. MATAS REBOLLO (ELECTRO-
NICA J&J)
PURGATORIO 1 BAJO
952702382
jjmatasr@gmail.com

29303 MARBELLA

ELECTRICIDAD MURSA S.L.
C/ SERENATA s/n frente nº 9
952867390
electricidadmursa@yahoo.es

29680 ESTEPONA

ELECTRICIDAD MURSA S.L.
VALENCIA 18
952807483
electricidadmursa@yahoo.es

29010 MALAGA

CAMBEL ELECTRONICA
MORALES VILLARUBIA,17
952277247
cambel.electronica@gmail.com

MALLORCA**07008 PALMA DE MALLORCA**

SAT BALEAR
REIS CATALOGS, 72
971247695
satbalear@ono.com

MURCIA**30700 TORRE PACHECO**

MIGUEL ANGEL SANMARTIN RAMIREZ
AVD. ESTACION 33/ CALLE COLON 46
968578838
info@electronicasanmartin.es

30203 CARTAGENA

MEGASON HI-FI SL
CARLOS III 30 BJS
968527519
megason@arrakis.es

30300 BARRIO PERAL – CARTAGENA

FASEPA, S.L.
PROLONGACION ANGEL BRUNA, 6 BJ
868095680
luserano@fasepa.es

30009 MURCIA

ELECTRO-SERVICIOS SEBA
ISAAC ALBENIZ 4 BAJO
968298593/629613574
electroservicioseba@gmail.com

30800 LORCA

DANIEL SANCHEZ RUIZ
DE LA HIGUERA,8 BAJO
968406757
satlorcadaniel@gmail.com

NAVARRA**31011 PAMPLONA**

FERRETERIA SAN ELOY (MERCEDES)
MONASTERIO DE IRACHE, 33
948251095
admin@ferreteriasaneloy.es

31591 CORELLA

Electro Servicio Muñoz S. L. (ESM
Corella)
C/ Santa Barbara, 52
948780729
satcorella@gmail.com

31500 TUDELA

ELECTRICIDAD FERNANDO, S.C.I.
YANGUAS Y MIRANDA, 12
948826457
okina@electricidadfernando.com

ORENSE**32002 OURENSE**

ELECTRO COUTO, S.L.
MELCHOR DE VELASCO, 17
988235115
electrocouto@yahoo.es

PONTEVEDRA**36003 PONTEVEDRA**

MARDEL RIAS BAIXAS
FERNANDEZ LADREDA, 67
986843760
mardelrias@mundo-r.com

36004 PONTEVEDRA

IMASON
LOUREIRO CRESPO, 43
986841636
imason@mundo-r.com

36211 VIGO

CARBON RADIO
AVDA. CAMELIAS, 145
98 623 6146
carbonradio145@hotmail.com

36205 VIGO

AJEPA & LUA'S S.L. (S.A.T. CERVANTES)
RUISEÑOR Nº 10 BAJO
986280230
pairs2006@yahoo.es

SALAMANCA**37500 CIUDAD RODRIGO**

TECNIHOGAR
AVDA. PORTUGAL, 10
923461964
tecni_hogar@telefonica.net

37005 SALAMANCA

RAMON RODRIGUEZ TAPIA
LAZARILLO DE TORMES, 10
923238491
microram9@yahoo.es

37002 SALAMANCA

ASISTENCIA TECNICA MORENO, S.L.
RECTOR TOVAR 15
923218079
asistenciaticamoreno@gmail.com

SEGOVIA**40005 SEBASTIAN TORRES C.B.**

C/ SAN ANTON,12
921424323
mariajosesebas@hotmail.com

SEVILLA**41006 SEVILLA**

PALACIO DE LAS PLANCHAS, S.L.
AFAN DE RIBERA, 107
954631191
sat@palaciodelasplanchas.com

41700 DOS HERMANAS

FRANCISCO MUÑOZ LOPEZ
PURISIMA CONCEPCION 1
954728300
electrovalme@gmail.com

41100 CORIA DEL RIO

ELECTROCORIA S.L.
SAN FRANCISCO 11
954771998
electrocoria@hotmail.com

41530 MORON DE LA FRONTERA

DAVID QUINTERO TORREÑO
C/ SANTIAGO, 21 (Pta. Sevilla)
954852986
reparacionesquintero@hotmail.com

41008 SEVILLA

ABASTEC
C/ SANTA MARIA DE LA HIEDRA, 1
(PIO XII)
954 353 300
pae@abastec.es

TARRAGONA**43001 TARRAGONA**

SERTECS -
C/ CAPUCHINOS, 22
977 221 851
sertecs@sertecs.e.telefonica.net

TERUEL**44600 ALCAÑIZ**

CASES SANTAFAE MARIO (LA RUEDA)
MIGUEL FLETA 27
978871016
electronicalarueda@gmail.com

TOLEDO**45005 TOLEDO**

ELECTROHOGAR TOLEDO
RONDA BUENAVISTA, 27 LOCAL 6 F
925 223 828
electrohogar@electrohogartoledo.com

VALENCIA**46600 ALZIRA**

TALLERES MOYA
C/ FAVARETA, 49
96 241 85 87
tamoya@talleresmoya.com

46011 VALENCIA

ROBERTO BARRACHINA ALIAGA
-VALENCIANA, SA TECNICA-
C/FRANCISCO BALDOMA, 86 Bajos
963554244/607304279
valencianasat@gmail.com

46700 GANDIA

RELGAN - CAMILO GARCIA
MAGISTRADO CATALA, 16
962872810
relgangandia@gmail.com

46005 VALENCIA

RELEVAN,S.L.
C/ MATIAS PERELLO ,49
963 222 529
merce@relevansl.com

46800 XATIVA

JOSE PASTOR DIEZ
C/ ABU MASAIFA, 6
962274794
sat-xativa@josepastor.es

46680 ALGEMESI

JOSE A. LLACER SANGROS
ALBALAT, 88
962423519
satllacer@hotmail.com

46700 GANDIA

JOAQUIN MAYOR ESTRUGO
(TECNOGAR)
PRIMER DE MAIG 41-B
962865335
tecnogar33@gmail.com

46470 CATARROJA

AirKival Climatización C.B
C/FRANCESC LARRODÉ, 7
961260633
sat@airkival.com / airkival@gmail.com

VALLADOLID**47006 VALLADOLID**

VILDA SERV.ASIST.TECNICA, S.L.
FALLA, 16 BAJO.DCHA.
983226229
vilda@vilda.es

47400 MEDINA DEL CAMPO

JESUS MANUEL MONSALVO MENDO
ANGUSTIAS,42
983810205
sattvc2002@yahoo.es

47002 VALLADOLID

ELECTRICIDAD RINCON, S.A.
LABRADORES, 9 Y 11
983297133
administracion@electricidadrincon.es

VIZCAYA**48004 BILBAO**

SERTEK
C/ PADRE PERNET, 8
944112282
sertek@ya.com

48013 BILBAO

REPARADOMESTICOS,JOSU
URKIXO ZUMARKALEA,79
944 90 4166
josu@reparadomesticos.com

48011 BILBAO

R.E. ABAD MANUEL GONZALEZ
HERVERA
GREGORIO DE LA REVILLA, 34
944215271
mghervera@yahoo.es

48980 SANTURCE

JULEN SAT
LAS VIÑAS 20-22
944617193
juanjosat@gmail.com

ZAMORA**49010 ZAMORA**

TERESA PEREZ
DIEGO DE LOSADA, 10
980671386
sat.teresa1@gmail.com

ZARAGOZA**50001 ZARAGOZA**

ELECTRO SANTAÑA, S.L.
SAN VICENTE DE PAUL, 48
976 392 102
electrosantona@hotmail.com

B&B TRENDS, S.L.

C. Cataluña, 24
P.I. Ca N'Oller 08130
Santa Perpètua de Mogoda
(Barcelona) España
C.I.F. B-86880473
www.di4.eu



Aspirovac Silence 3.0

B&B TRENDS, S.L.

C. Cataluña, 24
P.I. Ca N'Oller 08130
Santa Perpètua de Mogoda
(Barcelona) España
C.I.F. B-86880473
www.di4.eu
