



# Aspirovac Multi-Cyclone

---

## **ASPIRADOR SIN BOLSA**

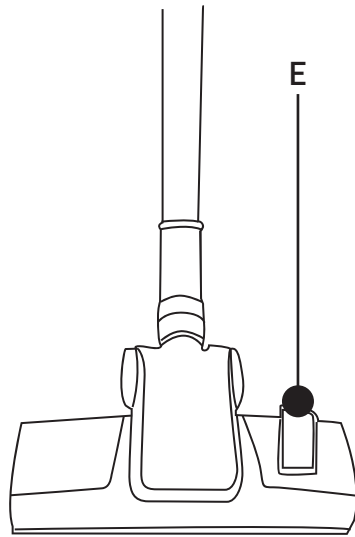
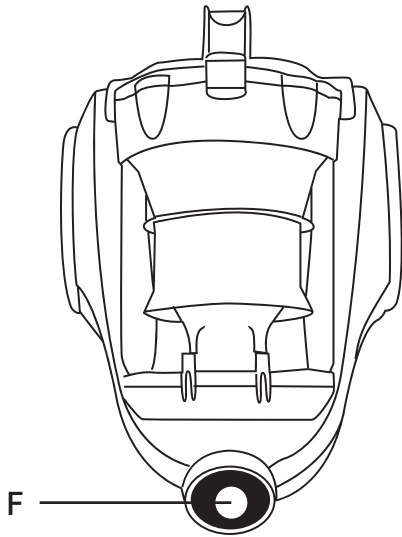
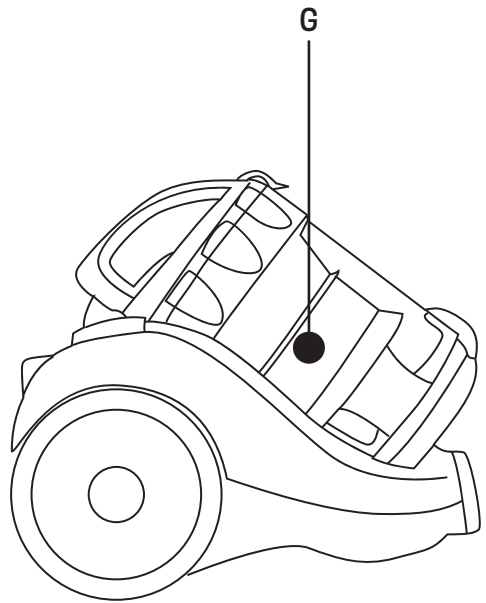
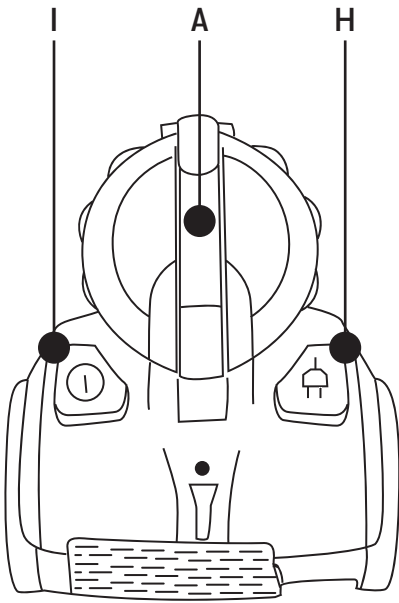
Aspirador sem saco

Bagless vacuum cleaner

Aspirateur sans sac

Aspirapolvere senza sacchetto

---



# ESPAÑOL

AGRADECEMOS QUE HAYA DEPOSITADO SU CONFIANZA EN D14 Y DESEAMOS QUE EL FUNCIONAMIENTO DEL PRODUCTO LE SATISFAGA PLENAMENTE.

---

## ATENCIÓN

LEA ATENTAMENTE LAS INSTRUCCIONES DE USO ANTES DE UTILIZAR EL PRODUCTO. GUÁRDENLAS EN UN LUGAR SEGURO POR SI NECESITA CONSULTARLAS EN EL FUTURO.

## DESCRIPCIÓN

- A Mango
- B Manguera
- C Regulador de fuerza de aire
- D Tubo
- E Cepillo para el suelo
- F Conector de manguera
- G Depósito para el polvo
- H Botón para rebobinar el cable
- I Interruptor de encendido/apagado

## INSTRUCCIONES DE SEGURIDAD

Este aparato puede ser utilizado por niños de más de 8 años y por personas con capacidades físicas, sensoriales o mentales reducidas o con falta de experiencia, si se les ha proporcionado la supervisión o las instrucciones adecuadas respecto al uso del mismo de un modo seguro y son conscientes de los riesgos que conlleva. Los niños no deben utilizarlo como juguete. La limpieza y el mantenimiento de usuario no deben llevarlos a cabo niños sin supervisión.

Si el cable de alimentación está dañado, el fabricante, su agente de asistencia técnica u otras personas con una cualificación equivalente deberán sustituirlo para evitar riesgos. La clavija debe retirarse de la toma de corriente antes de limpiar el aparato o de llevar a cabo tareas de mantenimiento.

## ADVERTENCIA IMPORTANTE

Antes de conectar el producto, compruebe que la tensión de red es la misma que la que se indica en la etiqueta del producto.

El cable de conexión a la red no debe estar enredado o enrollado alrededor del producto durante el uso de este.

No tire del cable de conexión para desenchufarlo.

No utilice conecte o desconecte el aparato si tiene las manos o los pies mojados.

Proceda según las indicaciones del apartado del manual dedicado a la conservación y limpieza para limpiar el aparato.

Desconecte inmediatamente el producto de la red en caso de detectar averías o daños y póngase en contacto con el servicio de asistencia técnica autorizado.

A fin de evitar riesgos o peligros, no abra el aparato. Solo personal técnico cualificado del servicio de asistencia técnica oficial de la marca puede llevar a cabo reparaciones u otras operaciones en el aparato.

Cualquier uso incorrecto o manejo inadecuado del producto anulará e invalidará la garantía. Sólo un centro de asistencia técnica autorizado puede efectuar reparaciones en el producto.

Este aparato se ha diseñado para un uso exclusivamente doméstico, sin que en ningún caso pueda destinarse a usos comerciales o industriales. Si se realiza un uso inadecuado o manipula el producto, quedará anulada la garantía.

No lo utilice para aspirar líquidos (agua, etc.), objetos afilados (agujas, alfileres, uñas, cristales, etc.) u objetos incandescentes (cerillas, cigarrillos).

Nunca utilice el turbocepillo para: pulir suelos, succionar líquidos, polvo mojado o húmedo, cenizas calientes, objetos ardiendo (como cigarrillos, o cerillas), objetos afilados y pesados (como navajas, alfileres, chinchetas, trozos de vidrio), harina, cemento, yeso, tóner de impresora o de fotocopiadora, etc.

**B&B TRENDS SL.** Declina cualquier responsabilidad por los daños que puedan ocasionarse a personas, animales u objetos como consecuencia de la inobservancia de las advertencias anteriores.

## INSTRUCCIONES DE USO

1. Antes de utilizar el aparato. Desenrolle todo el cable e inserte la clavija en la toma de corriente. No extienda el cable más allá de la marca ROJA. Para rebobinar el cable de alimentación, pulse el botón de rebobinado de cable con una mano y acompañe el cable con la otra mano para asegurarse de que no dé latigazos y cause daños

2. Pulse el interruptor de ENCENDIDO/APAGADO para poner en marcha el aparato.

## USO DE LOS ACCESORIOS DE LIMPIEZA

CEPILLO DE DOBLE POSICIÓN PARA MOQUETA/SUELO.

Posición 1. Cerdas extendidas para suelos duros

Posición 2. Cerdas retraídas para moquetas

BOQUILLA ESTRECHA.

Para limpiar radiadores, esquinas, bordes, cajones, etc.

CEPILLO PEQUEÑO

Para limpiar cortinas, estanterías, libros, muebles con incrustaciones, lámparas y otros objetos delicados.

## MANTENIMIENTO Y LIMPIEZA

1. Levante la tapa y retire el depósito de polvo.

2. Retire el depósito de polvo con la esponja.3. Limpie el polvo del interior del depósito.

LIMPIE LA ESPONJA

1. Retire la esponja cuando esté sucia

2. Lávela con agua y déjela secar de modo natural antes de volver a utilizarla.

## TARJETA DEL PRODUCTO

Tarjeta del producto de acuerdo con el Reglamento Delegado (UE) 665/2013 de la Comisión.

Marca comercial	Di4
Modelo	ASPIROVAC MULTICYCLONE
Clasificación energética	A
Consumo de energía anual objetivo (kWh por año), calculado basándose en 50 sesiones de limpieza. El consumo de energía anual real dependerá de cómo se utilice el aparato.	27,9
Clase de potencia de limpieza para alfombras y moquetas	E
Clase de potencia para suelos duros	A
Clase de (re)emisión de polvo	A
Nivel de potencia de sonido, db (A)	79
Potencia de entrada nominal, W	700

## ¿TIENE ALGÚN PROBLEMA?

PROBLEMA	RESOLUCIÓN DE PROBLEMAS	SOLUCIÓN
SI EL DISPOSITIVO NO ARRANCA	<p>El cable de alimentación no está conectado</p> <p>Posición en OFF del interruptor de encendido/apagado</p> <p>El cable o la clavija pueden estar dañados</p>	<p>Conecte el cable de alimentación a una toma de corriente adecuada</p> <p>Ponga en ON el interruptor de encendido/apagado</p> <p>Debe repararse por un centro de asistencia autorizado</p>
PÉRDIDA DE CAPACIDAD DE SUCCIÓN	<p>El tubo flexible/telescópico está obstruido</p> <p>La bolsa de recogida de polvo está demasiado llena</p> <p>El regulador de potencia, si lo hay, no está en el nivel mínimo</p> <p>La bolsa de recogida de polvo no está bien colocada</p> <p>La tapa del depósito no está bien cerrada</p>	<p>Limpie los tubos</p> <p>Cambie la bolsa de recogida de polvo</p> <p>Aumente el nivel de succión</p> <p>Introduzca la bolsa de recogida de polvo</p> <p>Cierre bien la tapa</p>
ADHERENCIA AL SUELO	<p>La almohadilla no se ajusta al tipo de suelo que pretendemos limpiar.</p> <p>El regulador de potencia está en un nivel muy elevado</p>	<p>Utilice los cepillos de almohadilla para suelos lisos, y retírelos cuando esté aspirando alfombras y moquetas</p> <p>Reduzca el nivel de succión utilizando el dial (G)</p>

## ELIMINACIÓN DEL PRODUCTO



Este producto cumple con la Directiva Europea 2012/19/UE sobre dispositivos eléctricos y electrónicos, conocida como RAEE (Residuos de Aparatos Eléctricos y Electrónicos), que establece el marco legal aplicable en la Unión Europea para la eliminación y el reciclaje de dispositivos electrónicos y eléctricos. No deposite este producto en el cubo de basura. Llévelo al centro de recogida de residuos eléctricos y electrónicos más cercano a su domicilio.

# PORTUGUÊS

OBRIGADA POR TEREM COLOCADO A SUA CONFIANÇA EM DI4 E ESPERAMOS QUE O PRODUTO SEJA DO SEU AGRADO E DA SUA SATISFAÇÃO.

---

## AVISO

LER AS INSTRUÇÕES DE UTILIZAÇÃO CUIDADOSAMENTE ANTES DE UTILIZAR O PRODUTO. GUARDAR ESTAS INSTRUÇÕES NUM LOCAL SEGURO PARA REFERÊNCIA FUTURA.

## DESCRIÇÃO

- A Pega
- B Mangueira
- C Regulador de potência
- D Tubo
- E Escova
- F Conector da mangueira
- G Recipiente do pó
- H Botão de recolha do cabo
- I Botão de ligar/desligar

## INSTRUÇÕES DE SEGURANÇA

Este eletrodoméstico pode ser utilizado por crianças com mais de 8 anos e pessoas com capacidades físicas, sensoriais ou mentais reduzidas, ou falta de experiência e conhecimentos, desde que devidamente supervisionadas ou desde que recebam as devidas instruções relativamente à utilização do eletrodoméstico de forma segura e compreendam os perigos envolvidos. As crianças não devem brincar com o eletrodoméstico. A limpeza e manutenção não podem ser efetuadas por crianças sem supervisão.

Se o cabo de alimentação for danificado, terá de ser substituído pelo fabricante, representante ou outras pessoas qualificadas de forma a evitar qualquer risco.

A ficha tem de ser removida da tomada antes de limpar ou realizar a manutenção do eletrodoméstico.

## AVISOS IMPORTANTES

Antes de ligar o produto, verificar se a tensão elétrica é idêntica à indicada na etiqueta do produto. O cabo de alimentação não pode ficar emaranhado ou enrolado em redor do produto durante a utilização.

Não puxar o cabo de alimentação de forma a desligá-lo.

Não utilizar, ligar ou desligar o dispositivo da tomada elétrica com as mãos ou os pés molhados. Proceder de acordo com a secção de conservação e limpeza deste manual para limpar.

Desligar imediatamente o produto da tomada elétrica em caso de falha ou danos e contactar um serviço de suporte técnico autorizado.

De forma a evitar riscos, não abrir o dispositivo. Apenas pessoal técnico qualificado do serviço de suporte técnico oficial da marca poderá levar a cabo reparações ou procedimentos no dispositivo.

Qualquer utilização incorreta ou manuseamento indevido do produto anulará a garantia. Apenas o centro de serviço de suporte técnico autorizado pode levar a cabo reparações neste produto.

Este aparelho foi concebido exclusivamente para utilização doméstica e em nenhum caso deverá ser utilizado de forma comercial ou industrial. Em caso de utilização indevida ou violação do produto, a garantia será anulada.

Não utilizar o eletrodoméstico para aspirar líquidos (água, etc.), objetos afiados (parafusos, pregos, vidro, etc.), objetos incandescentes (fósforos, cigarros).

Nunca utilizar a escova turbo para: Polir pavimentos, sugar (líquidos, poeiras molhadas ou húmidas, cinza quente, objetos em chamas, como cigarros, fósforos, artigos aguçados ou rijos, tais como: lâminas, parafusos, tachas, pedaços de vidro, etc.), farinhas, cimento, gesso, toner de impressora ou fotocopadora, etc.

**A B&B TRENDS S.L.** renuncia a qualquer responsabilidade por danos que possam ocorrer em pessoas, animais ou objetos, devido a incumprimento destes avisos.

## INSTRUÇÕES DE UTILIZAÇÃO

1. Antes de utilizar o eletrodoméstico. Retirar por completo o cabo do corpo do aspirador e introduzir a ficha na tomada elétrica. Não esticar o cabo além da marca VERMELHA. Para recolher o cabo de alimentação premir o botão de recolha do cabo com uma mão e guiar com a outra mão para assegurar que não faz ricochete nem causa danos
2. Premir o botão de ligar/desligar (ON/OFF) para ligar o eletrodoméstico.



# UTILIZAÇÃO DOS ACESSÓRIOS DE LIMPEZA

ESCOVA DUPLA PARA TAPETES/PAVIMENTO.

Pos. 1: cerdas para fora para pavimentos rijos

Pos. 2: cerdas recolhidas para tapetes

BOCAL ESTREITO.

Para limpeza de radiadores: cantos, extremidades, gavetas, etc.

ESCOVA PEQUENA

Para limpeza de cortinas, prateleiras, livros, móveis encastrados, candeeiros e outros objetos delicados.

## MANUTENÇÃO E LIMPEZA

1. Levantar a cobertura e retirar o recipiente do pó.
2. Retirar a espuma do recipiente do pó.
3. Limpar o pó do interior do recipiente do pó.

LIMPAR A ESPUMA

1. Retirar a espuma quando apresentar sujidade
2. Limpar com água. Secar ao natural antes da próxima utilização.

## CARTÃO DO PRODUTO

Cartão do produto de acordo com o Regulamento Delegado (UE) N.º 665/2013 da Comissão.

Marca comercial	Di4
Modelo	ASPIROVAC MULTICYCLONE
Classe de eficiência energética	A
Consumo anual de energia esperado (kWh por ano) calculado com base em 50 sessões de limpeza. O consumo anual de energia real dependerá da forma como o eletrodoméstico é utilizado.	27,9
Classe de potência de limpeza de tapetes e alcatifas	E
Classe de potência de limpeza de pavimentos rijos	A
Classe de (re-)emissão de poeira	A
Nível de potência sonora, db (A)	79
Potência de entrada nominal, W	700

## E SE HOUVER ALGUM PROBLEMA?

PROBLEMA	RESOLUÇÃO DE PROBLEMAS	SOLUÇÃO
SE O MOTOR NÃO FUNCIONAR	Cabo de alimentação não ligado.  Tecla ON/OFF desligada  O cabo ou ficha podem estar danificados	Ligue o cabo de alimentação a uma tomada elétrica adequada.  Ligue a tecla ON/OFF  Terá de ser reparado por um centro de assistência autorizado.
PERDA DE POTÊNCIA DE SUÇÃO	Tubo flexível / tubo telescópico obstruído.  Saco de recolha do pó demasiado cheio.  O regulador de potência não está no nível mínimo, se for o caso.  O saco de recolha do pó não está instalado.  A tampa do depósito não está totalmente fechada	Limpe os tubos.  Mude o saco de recolha do pó  Aumente o nível de sucção.  Introduza o saco de recolha do pó.  Feche a tampa corretamente.
ADERÊNCIA AO CHÃO	A base não está ajustada ao tipo de chão que está a tentar limpar  Regulador de potência regulado para um nível muito alto	Utilize as escovas para um chão muito suave e remova-as ao aspirar tapetes e alcatifas  Reduza a potência de sucção com o botão (G)

## ELIMINAÇÃO DO PRODUTO



Este produto está em conformidade com a Diretiva Europeia 2012/19/EU quanto a dispositivos elétricos e eletrônicos, conhecida como REEE (Resíduos de Equipamentos Elétricos e Eletrônicos), que disponibiliza o enquadramento legal dentro da União Europeia para a eliminação e reutilização de resíduos eletrônicos e elétricos. Não eliminar este produto no caixote do lixo, dirigir-se antes ao centro de recolha de resíduos elétricos e eletrônicos da área de residência.

# ENGLISH

WE WOULD LIKE TO THANKS YOUR FOR CHOOSING D14, WE WISH THE PRODUCT PERFORMS TO YOUR SATISFACTION AND PLEASURE.

---

## WARNING

PLEASE READ THE INSTRUCTIONS FOR USE CAREFULLY PRIOR TO USING THE PRODUCT. STORE THESE IN A SAFE PLACE FOR FUTURE REFERENCE.

## DESCRIPTION

- A Handle
- B Hose
- C wind-force adjuster
- D Tube
- E Floor brush
- F Hose connector
- G Dustbin
- H Cable rewind button
- I Power switch

## SAFETY INSTRUCTIONS

This appliance can be used by children aged from 8 years and above and persons with reduced physical, sensory or mental capabilities or lack of experience and knowledge if they have been given supervision or instruction concerning use of the appliance in a safe way and understand the hazards involved. Children shall not play with the appliance. Cleaning and user maintenance shall not be made by children without supervision.

If the supply cord is damaged it must be replaced by the manufacturer, its service agent or similarly qualified persons in order to avoid a hazard.

Plug must be removed from socket-outlet before cleaning or maintaining the appliance.

## IMPORTANT WARNINGS

Prior to plugging in the product, check that your mains voltage is the same as the one indicated on the product label.

The mains connection cable must not be tangled or wrapped around the product during use.

Do not pull on the connection cord in order to unplug it.

Do not use, connect or disconnect the device to the mains with your hands or feet wet.

Proceed according to the conservation and cleaning section of this manual for cleaning.

Unplug the product immediately from the mains in the event of any breakdown or damage and contact an authorised Technical support service.

In order to prevent any risk of danger, do not open the device. Only qualified technical personnel from the brand's Official Technical support service may carry out repairs or procedures on the device.

Any incorrect use or improper handling of the product shall render the warranty null and void. Only an authorised technical support service centre may carry out repairs on this product.

This appliance is designed exclusively for domestic use, in no case should be a commercial or industrial use. In case of misuse or tampering with the product, it will be out of warranty.

Do not use the appliance to vacuum liquids (water, etc), sharp objects (pins, pins, nails, glass, etc), incandescent objects (matches, cigarettes)

Never use the turbobrush to: Polish floors, suck (Liquids, wet or damp dust, hot ash, burning objects, such as cigarettes, matches, sharp and hard items, such as: razors, pins, thumbtacks, pieces of glass, etc), flour, cement, plaster, printer or photocopier toner, etc.

**B&B TRENDS SL.** disclaims all liability for damages that may occur to people, animals or objects, for the non-observ

## INSTRUCTIONS FOR USE

1. Before using the appliance. Unwind length of cable and insert the plug into the power socket. Do not extend the cable beyond the RED mark. To rewind the power cable press the rewind button with one hand, and guide the other hand to ensure that it does not whip causing damage
2. Press the ON/OFF button to switch the appliance on .

## Using the cleaning accessories

DUAL-POSITION CARPET/FLOOR BRUSH.

Pos. 1: bristles extended. for hard floors

Pos. 2: bristles retracted for carpets

NARROW NOZZLE.

For cleaning radiators: corners. Edges ,Drawers etc.

SMALL BURSH

For cleaning eurlains,shelves,books,inlaid furniture, lamps and other ceticate objects.

## MAINTENANCE AND CLEANING

1, Lift the form cover and take out the dust cup.

2, Take out the foam form dust cup.

3. Clean off the dust inside the dust cup.

CLEAN THE FOAM

1. Take out the foam when it's setting dirties

2. Clean it in the water .dry it naturally before next use.

## PRODUCT CARD

Product card in accordance with the Delegate (EU) Commission Regulation 665/2013.

Comercial Brand	Di4
Model	ASPIROVAC MULTICYLCONE
Energy efficiency class	A
Target annual energy consumption (kWh per year) calculated based on 50 cleaning sessions The real annual energy consumption will depend on how the appliance is used	27.9
Class of rugs and carpets cleaning power	E
Class of hard floors cleaning power	A
Class of (re-)emission of dust	A
Sound power level, db (A)	79
Nominal input power, W	700

## IF THERE IS A PROBLEM?

PROBLEM	CAUSE	SOLUTION
IF THE DEVICE DOESN'T START	Power cable not connected.	Connect the power cable to a suitable electrical outlet.
	ON/OFF key off	Switch the ON/OFF key on
	The cable or plug may be damaged	They must be repaired by an authorized service centre.
LOSS OF SUCTION POWER	Flexible tube / telescopic tube obstructed.	Clean the tubes.
	Dust collection bag too full.	Change the dust collection bag
	The power regulator is not at the minimum level, if there is one.	Increase the suction level.
	The dust collection bag is not fitted.	Introduce the dust collection bag.
ADHERENCE TO THE FLOOR	The deposit cover is not fully closed	Close the cover properly.
	The pad is not adjusted to the type of floor it is attempting to clean	Use the pad brushes for a smooth floor and remove them when vacuum cleaning rugs and carpets
	Power regulator adjusted to a very high level	Reduce the suction power using dial (G)

## PRODUCT DISPOSAL



This product complies with European Directive 2012/19/EU on electrical and electronic devices, known as WEEE (Waste Electrical and Electronic Equipment), provides the legal framework applicable in the European Union for the disposal and reuse of waste electronic and electrical devices. Do not dispose of this product in the bin, instead going to the electrical and electronic waste collection centre closest to your home.

# FRANÇAIS

MERCI D'AVOIR PLACÉ LEUR CONFIANCE EN D14 ET NOUS ESPÉRONS QUE CE PRODUIT VOUS DONNERA ENTIÈRE SATISFACTION ET PLAISIR.

## ATTENTION

VEUILLEZ LIRE ATTENTIVEMENT LE MANUEL D'UTILISATION AVANT D'UTILISER LE PRODUIT. CONSERVEZ CE MANUEL D'UTILISATION DANS UN ENDROIT SÛR EN VUE DE CONSULTATION FUTURE.

## DESCRIÇÃO

- A Poignée
- B Flexible
- C Régulateur de puissance
- D Tube
- E Brosse spéciale sol
- F Raccord de flexible
- G Compartiment à poussière
- H Bouton enrouleur de câble
- I Interrupteur d'alimentation

## CONSIGNES DE SÉCURITÉ

Cet appareil peut être utilisé par des enfants de 8 ans ou plus et des personnes présentant des capacités physiques, sensorielles ou mentales réduites ou un manque d'expérience et de connaissance uniquement sous surveillance ou après leur avoir expliqué comment utiliser l'appareil de façon sûre et après s'être assuré qu'ils sont conscients des risques encourus en cas de mauvaise utilisation. Ne laissez pas les enfants jouer avec l'appareil. Ne laissez pas les enfants réaliser le nettoyage et l'entretien de l'appareil sans surveillance.

Lorsque le cordon d'alimentation est abîmé, il doit être remplacé par le fabricant, un de ses agents de service ou toutes personnes qualifiées afin d'éviter tout risque.

La fiche doit être débranchée de la prise de courant avant le nettoyage ou l'entretien de l'appareil.

## AVERTISSEMENTS IMPORTANTS

Avant de brancher le produit, vérifiez que la tension secteur est la même que celle indiquée sur l'étiquette du produit.

Le cordon d'alimentation secteur ne doit pas être emmêlé ou enroulé autour du produit durant l'utilisation de ce dernier.

Ne tirez pas sur le cordon d'alimentation pour le débrancher.

N'utilisez pas l'appareil et ne le branchez ni le débranchez du secteur avec les mains ou pieds humides.

Respectez les instructions de la section relative à la conservation et au nettoyage de ce manuel au moment de procéder au nettoyage de l'appareil.

Débranchez immédiatement le produit du secteur en cas de panne ou détérioration et contactez le service d'assistance technique agréé.

Afin d'éviter tout danger, n'ouvrez pas l'appareil. Seul un personnel technique qualifié du service d'assistance technique officiel de la marque est habilité à procéder à des réparations ou toutes autres interventions sur l'appareil.

Toute utilisation inappropriée ou mauvaise manipulation du produit entraînera l'annulation de la garantie. Seul un centre de service d'assistance technique agréé est habilité à procéder à des réparations sur ce produit.

Cet appareil est exclusivement conçu pour une utilisation domestique et n'est en aucun cas destiné à un usage commercial ou industriel. En cas de mauvaise utilisation ou de tentative de modification du produit, ce dernier ne sera plus garanti.

N'utilisez pas l'appareil pour aspirer des liquides (eau, etc.), objets tranchants (broches, clous, verre, etc.), incandescents (allumettes, cigarettes).

N'utilisez jamais la turbobrosse pour : lustrer les sols, aspirer des liquides, poussière humide, cendre chaude, objets incandescents tels que cigarettes, allumettes, objets tranchants tels que rasoirs, broches, punaises, morceaux de verre, etc., farine, ciment, plâtre, encre d'imprimante ou de photocopieuse, etc.

**B&B TRENDS SL** décline toute responsabilité quant aux dommages pouvant toucher les personnes, animaux ou objets, dus au non-respect de ces avertissements.

## MODE D'EMPLOI

1. Préalablement à l'utilisation de l'appareil électroménager. Déroulez la longueur du câble et branchez la fiche dans la prise secteur. Ne déroulez pas le fil au-delà du repère ROUGE. Pour enrouler le câble d'alimentation, appuyez sur le bouton enrouleur avec une main, et guidez le câble avec l'autre main de manière à éviter qu'il ne s'enroule brusquement et occasionne des dommages

2. Appuyez sur le bouton Marche/Arrêt pour démarrer l'appareil électroménager.



# UTILISATION DES ACCESSOIRES DE NETTOYAGE

BROSSE SOL/MOQUETTE DOUBLE POSITION.

Pos. 1 : poils longs pour sols durs

Pos. 2 : poils courts pour moquettes

SUCEUR ÉTROIT.

Pour nettoyage des radiateurs : coins. Bords, tiroirs, etc.

PETITE BROSSE

Pour nettoyage des rideaux, étagères, livres, meuble marqueté, lampes et autres objets délicats.

## ENTRETIEN ET NETTOYAGE

1. Soulevez le couvercle et retirez le compartiment à poussière.
2. Retirez la mousse du compartiment à poussière.
3. Nettoyez la poussière à l'intérieur du compartiment à poussière.

NETTOYEZ LA MOUSSE

1. Retirez la mousse en cas d'accumulation de saletés
2. Nettoyez-la dans l'eau et faites-la sécher à l'air libre avant de l'utiliser à nouveau.

## FICHE PRODUIT

Fiche produit conformément au Règlement délégué (UE) n° 665/2013 de la Commission.

Marque commerciale	Di4
Modèle	ASPIROVAC MULTICYCLONE
Classe d'efficacité énergétique	A
Consommation énergétique annuelle cible (kWh par an) calculée sur 50 sessions de nettoyage. La consommation énergétique annuelle réelle dépendra de la façon dont l'appareil est utilisé	27,9
Classe de performance de nettoyage sur tapis et moquettes	E
Classe de performance de nettoyage sur sols durs	A
Classe d'émission de poussière	A
Niveau de puissance acoustique, db (A)	79
Puissance d'alimentation nominale, W	700

## UN PROBLÈME ?

PROBLÈME	CAUSE	SOLUTION
L'APPAREIL NE DÉMARRE PAS	Câble d'alimentation non branché.  Touche marche/arrêt éteinte  Le câble ou la prise peut être détérioré	Branchez le câble d'alimentation à une prise de courant appropriée.  Appuyez sur la touche marche/arrêt  Ils doivent être réparés par un centre de service agréé.
PERTE DE PUISSANCE D'ASPIRATION	Flexible / tube télescopique obstrué.  Sac à poussière trop plein.  Le régulateur de puissance n'est pas au niveau maximum s'il en est doté.  Le sac à poussière est absent.  Le couvercle du compartiment à poussière n'est pas complètement fermé	Nettoyez les tubes et flexibles.  Remplacez le sac à poussière.  Augmentez le niveau de puissance d'aspiration.  Introduisez le sac à poussière.  Fermez le couvercle correctement.
ADHÉRENCE AU SOL	Le suceur n'est pas adapté au type de sol à nettoyer  Régulateur de puissance sur une valeur très élevée	Utilisez les brosses pour sol lisse et retirez-les lorsque vous aspirez des tapis ou moquettes.  Réduisez la puissance d'aspiration à l'aide du bouton (G)

## ÉLIMINATION DU PRODUIT



Ce produit est conforme à la Directive Européenne 2012/19/UE relative aux déchets d'équipements électriques et électroniques (DEEE) qui fournit le cadre légal applicable dans l'Union Européenne pour l'élimination et la réutilisation de déchets d'équipements électriques et électroniques. Ne jetez pas ce produit à la poubelle, rendez-vous au centre de collecte des déchets d'équipements électriques et électroniques le plus proche de chez vous.

# ITALIANO

GRAZIE PER AVER RIPOSTO LA LORO FIDUCIA IN DI4 E LA SPERANZA CHE IL PRODOTTO SODDISFI APPIENO LE VOSTRE ASPETTATIVE.

---

## AVVERTENZE

**PRIMA DI UTILIZZARE IL PRODOTTO, LEGGERE ATTENTAMENTE LE ISTRUZIONI D'USO. CONSERVARE LE ISTRUZIONI IN LUOGO SICURO PER CONSULTAZIONI FUTURE.**

## DESCRIZIONE

- A Impugnatura
- B Tubo flessibile
- C Regolatore della potenza di aspirazione
- D Tubo
- E Spazzola per pavimenti
- F Connettore tubo flessibile
- G Cestino
- H Pulsante di riavvolgimento cavo
- I Interruttore di accensione/spegnimento

## ISTRUZIONI DI SICUREZZA

Questo apparecchio può essere usato da bambini di età pari o superiore a 8 anni, e da persone con ridotte capacità fisiche, sensoriali o mentali, o con mancanza di esperienza o conoscenza, purché sotto supervisione o dietro istruzioni sull'uso sicuro dell'apparecchio e con la consapevolezza dei rischi implicati. Non lasciare giocare i bambini con l'apparecchio. Gli interventi di pulizia e manutenzione non devono essere eseguiti da bambini senza supervisione.

Per evitare pericoli, qualora il cavo di alimentazione risulti danneggiato, questo dovrà essere sostituito dal produttore, da un centro di assistenza tecnica autorizzato, o da personale ugualmente qualificato.

La spina deve essere staccata dalla presa prima di eseguire operazioni di pulizia o manutenzione dell'apparecchio.

## AVVERTENZE IMPORTANTI

Prima di collegare il prodotto alla rete elettrica, assicurarsi che la tensione di rete sia analoga a quella indicata sull'etichetta del prodotto stesso.

Durante l'uso dell'apparecchio, il cavo non deve essere aggrovigliato o avvolto intorno all'apparecchio stesso.

Non tirare il cavo per staccare la spina dalla presa.

Non usare, collegare o scollegare il dispositivo alla rete elettrica con le mani o i piedi bagnati. Per la pulizia dell'apparecchio, osservare le istruzioni nel paragrafo di questo manuale dedicato alla manutenzione e pulizia.

Scollegare immediatamente il prodotto dalla rete elettrica in caso di guasto o danno e contattare un centro di assistenza tecnica autorizzato.

Per evitare qualsiasi rischio di pericolo, non smontare l'apparecchio. Solo il personale tecnico qualificato del centro di Assistenza Tecnica autorizzato dal marchio può svolgere riparazioni o interventi sull'apparecchio.

Qualsiasi uso scorretto o improprio del prodotto renderà nulla la garanzia. Le riparazioni del prodotto possono essere eseguite esclusivamente da un centro di assistenza tecnica autorizzato.

Questo apparecchio è progettato per l'esclusivo uso domestico, e in nessun caso deve essere impiegato per uso commerciale o industriale. In caso di uso improprio o manomissione del prodotto, la garanzia sarà considerata nulla.

Non usare l'apparecchio per aspirare liquidi (acqua, ecc.), oggetti appuntiti (spilli, chiodi, vetro, ecc.), oggetti incandescenti (fiammiferi, sigarette)

Non usare la turbospazzola per: lucidare i pavimenti, aspirare (liquidi, polvere bagnata o umida, ceneri calde, oggetti incandescenti come sigarette e fiammiferi, oggetti appuntiti, affilati o duri come lamette, spilli, puntine da disegno, schegge di vetro, ecc.), farina, cemento, gesso, toner per stampanti o fotocopiatrici, ecc.

**B&B TRENDS SL.** declina ogni responsabilità per danni a persone, animali o cose derivanti da un impiego non conforme alle presenti avvertenze.

## ISTRUZIONI PER L'USO

1. Prima di usare l'aspirapolvere. Svolgere il cavo di alimentazione e inserire la spina in una presa di rete elettrica. Non forzare il cavo oltre il segno ROSSO. Per riavvolgere il cavo di alimentazione, premere l'apposito pulsante con una mano, e accompagnare con l'altra il cavo stesso, per evitare il pericoloso effetto frusta
2. Per accendere l'aspirapolvere, premere l'interruttore ON/OFF.

## USO DEGLI ACCESSORI DI PULIZIA

SPAZZOLA DOPPIA POSIZIONE PER TAPPETI/PAVIMENTI.

Pos. 1: setole estese, per pavimenti duri

Pos. 2: setole ritratte per i tappeti

BOCCHETTA PIATTA.

Per pulire caloriferi, angoli, spigoli, cassette, ecc.

BOCCHETTA CON SPAZZOLA

Per pulire tende, scaffali, libri, mobili intarsiati, lampade e altri oggetti delicati.

## ENTRETIEN ET NETTOYAGE

1. Sganciare ed estrarre il vano raccogli polvere.
2. Aprire il coperchio del vano raccogli polvere.
3. Far fuoriuscire la polvere dal vano raccogli polvere.

PULIRE IL FILTRO

1. Estrarre il filtro quando è eccessivamente sporco
2. Lavarlo in acqua. Lasciarlo asciugare completamente prima di rimontarlo.

## ETICHETTA ENERGETICA PRODOTTO

Etichetta energetica conforme al Regolamento Delegato della Commissione Europea (UE) n. 665/2013.

Marchio Commerciale	Di4
Modello	ASPIROVAC MULTICYCLONE
Classe di efficienza energetica	A
Obiettivo di consumo energetico annuale (kWh/anno) calcolato in base a 50 sessioni di pulizia. Il consumo energetico annuale reale dipende dalla modalità d'uso dell'apparecchio	27,9
Classe di efficacia pulente su tappeti e moquette	E
Classe di efficacia pulente su pavimenti duri	A
Classe di (ri)emissione polvere	A
Livello di rumore, dB (A)	79
Potenza di ingresso nominale, W	700

## COSA FARE IN CASO DI PROBLEMI

PROBLEMA	CAUSA	SOLUZIONE
SE L'APPA- RECCHIO NON FUNZIONA	<p>Il cavo di alimentazione non è collegato.</p> <p>L'interruttore ON/OFF è spento</p> <p>Il cavo o la spina potrebbero essere danneggiati</p>	<p>Collegare il cavo di alimentazione a una presa elettrica adatta.</p> <p>Accendere l'interruttore ON/OFF</p> <p>È necessaria una riparazione presso un centro di assistenza tecnica autorizzato.</p>
DIMINUZIONE DELLA POTENZA DI ASPIRAZIONE	<p>Ostruzione del tubo flessibile / tubo telescopico.</p> <p>Il sacchetto di raccolta polvere è troppo pieno.</p> <p>L'eventuale regolatore di potenza è posizionato sul valore minimo.</p> <p>Il sacchetto di raccolta polvere non è presente.</p> <p>Il coperchio non è completamente chiuso</p>	<p>Pulire i tubi.</p> <p>Sostituire il sacchetto di raccolta polvere</p> <p>Aumentare la potenza di aspirazione.</p> <p>Inserire il sacchetto di raccolta polvere.</p> <p>Chiudere bene il coperchio.</p>
ADERENZA AL SUOLO	<p>La bocchetta non è adatta al tipo di pavimento che si desidera pulire</p> <p>Il regolatore di potenza è posizionato su un valore molto alto</p>	<p>Utilizzare le setole della bocchetta per pulire pavimenti lisci, e rimuoverle per aspirare su tappeti e moquette</p> <p>Ridurre la potenza di aspirazione tramite il regolatore (G)</p>

## SMALTIMENTO DEL PRODOTTO



Questo prodotto è conforme alla Direttiva Europea 2012/19/EU sui rifiuti di apparecchiature elettriche ed elettroniche, RAEE (Rifiuti di Apparecchiature Elettriche ed Elettroniche), la quale fornisce il contesto giuridico applicabile entro l'Unione Europea in materia di smissione e riutilizzo dei dispositivi elettrici ed elettronici. Non smaltire il prodotto nel normale flusso dei rifiuti solidi urbani, bensì recarsi presso il più vicino centro di raccolta differenziata.

## **BOLETÍN DE GARANTÍA**

B&B TRENDS, SL. garantiza la conformidad de este producto al uso para el que se destina, durante un periodo de dos años y para todo el territorio nacional. Durante la vigencia de esta garantía y en caso de avería, el usuario tiene derecho a la reparación y en su defecto, a la sustitución del producto, sin cargo alguno, salvo que una de estas opciones resultase imposible o desproporcionada, y entonces podrá optar por una rebaja en el precio o anulación de la venta debiendo acudir en este caso al establecimiento vendedor; también cubre la sustitución de piezas de recambio siempre y cuando, en ambos casos, se haya utilizado el producto conforme a las recomendaciones especificadas en este manual, y no se haya manipulado indebidamente por terceras personas no acreditadas por B&B TRENDS, SL. La presente garantía no afecta a los derechos de que dispone el consumidor conforme a lo previsto en la Ley 23/2003, de 10 de julio de 2003 sobre garantías en la venta de bienes de consumo en el territorio español.

## **UTILIZACIÓN DE LA GARANTÍA**

Para la reparación del producto, el consumidor deberá acudir a un Servicio Técnico autorizado por B&B TRENDS, SL. ya que cualquier manipulación indebida del mismo por personas no autorizadas por B&B TRENDS, SL., mal uso o uso inadecuado, conllevaría a la cancelación de esta garantía. Para el eficaz ejercicio de los derechos de esta garantía debe entregarse debidamente cumplimentada y acompañarse de la factura, el ticket de compra o el albarán de entrega.

La acción para reclamar el cumplimiento de lo dispuesto en la garantía prescribirá a los 2 años desde la entrega del producto, debiendo el consumidor informar al vendedor de la falta de conformidad, siempre y cuando dicha reclamación se haga dentro del plazo legal de la garantía. Esta garantía debe quedar en poder del usuario, así como la factura, el ticket de compra o el albarán de entrega para facilitar el ejercicio de estos derechos. Para Servicio técnico y atención post-venta fuera del territorio español rogamos remita su consulta al punto de venta donde adquirió el producto directamente póngase en contacto con B&B TRENDS, SL.

## **WARRANTY REPORT**

B&B TRENDS, SL. guarantees compliance of this product for the purpose for which it is intended for a period of two years for the entire Spanish territory. In the case of breakdown during the term of this warranty, you are entitled to repair or to the replacement of the product at no charge if the former is unavailable, unless one of these options prove impossible or disproportionate. In this case, you can then choose a reduction in price or cancellation of the sale, which must be dealt with directly with the sales vendor. This also covers replacement of spare parts provided that the product has been used according to the recommendations specified in this manual for both cases, and has not been tampered with by any third party that is unaccredited by B&B TRENDS, SL. This warranty does not affect your rights as a consumer in accordance with the provisions of Law 23/2003 dated 10 July 2003 on warranties on the sale of consumer goods in the Spanish territory.

## USE OF WARRANTY

Consumers should contact a technical service centre authorised by B&B TRENDS, SL. for repair of the product as any tampering thereof by persons not authorised by B&B TRENDS, SL., as well as misuse or inappropriate use, will lead to the cancellation of this warranty. The warranty must be fully completed and delivered along with the receipt or delivery docket for the effective exercise of rights under this warranty.

Claims must take place within three years from delivery of the product according to the provisions of the warranty, and the consumer must inform the sales vendor of the lack of conformity, provided that such claim is made within the statutory period of warranty. This warranty should be retained by the user as well as the invoice, receipt or the delivery docket to facilitate the exercise of these rights. For technical service and after-sales care outside the Spanish territory, please submit your query to the point of sale where you purchased the item or by contacting B&B TRENDS, SL.

## BOLETIM DE GARANTIA

A B&B TRENDS, SL. garante a conformidade deste produto com o uso ao qual se destina, durante um período de dois anos e para todo o território nacional. Durante a vigência desta garantia e, em caso de avaria, o utilizador tem direito à reparação e, à sua falta, à substituição do produto, sem quaisquer custos, exceto se uma destas opções for impossível ou desproporcionada e aí poderá optar por um desconto no preço ou anulação da venda, devendo consultar neste caso o estabelecimento de venda; também cobre a substituição de peças de substituição sempre e quando, em ambos os casos, se tenha utilizado o produto em conformidade com as recomendações especificadas neste manual e não tenha sido manuseado indevidamente por terceiros não acreditados pela B&B TRENDS, SL. A presente garantia não afeta os direitos do consumidor conforme o previsto na Lei 23/2003, de 10 de julho de 2003, sobre garantias na venda de bens de consumo no território espanhol.

## UTILIZAÇÃO DA GARANTIA

Para a reparação do produto o consumidor deverá consultar um Serviço Técnico autorizado pela B&B TRENDS, SL., já que qualquer manuseamento indevido do mesmo por pessoas não autorizadas pela B&B TRENDS, SL., má utilização ou utilização inadequada, implica o cancelamento desta garantia. Para o exercício eficaz dos direitos desta garantia deverá-se entregar, devidamente preenchido e acompanhado da fatura, o ticket de compra ou a nota de entrega.

A ação para reclamar o cumprimento do disposto na garantia prescreverá 2 anos após a entrega do produto, devendo o consumidor informar o vendedor da falta de conformidade, sempre e quando esta reclamação seja feita dentro do prazo legal da garantia. Esta garantia deve ficar na posse do utilizador, assim como a fatura, o ticket de compra ou a nota de entrega, de modo a facilitar o exercício destes direitos. Para um serviço técnico e atendimento pós-venda fora do território espanhol, por favor envie a sua questão para o ponto de venda onde adquiriu o produto ou entre em contacto direto com a B&B TRENDS, SL.



## **BULLETTIN DE GARANTIE**

B&B TRENDS, SL. garantit la conformité de ce produit utilisé aux fins auxquelles il est destiné, durant une période de deux ans et pour tout le territoire national. Pendant la durée de la garantie et en cas de panne, l'utilisateur aura droit à la réparation et, à défaut, à la restitution du produit, sans frais, excepté si l'une de ces options s'avérait impossible ou disproportionnée, pouvant alors choisir soit une réduction du prix soit l'annulation de la vente ; l'utilisateur devra alors contacter l'établissement vendeur ; celle-ci couvre également le changement de pièces, à condition d'avoir utilisé le produit conformément aux recommandations spécifiées dans le présent manuel, et qu'il n'est pas été manipulé incorrectement par des tierces personnes non autorisées par B&B TRENDS, SL. La présente garantie n'affecte pas les droits du consommateur conformément aux dispositions de la loi 23/2003, du 10 juillet 2003 concernant les garanties dans la vente de biens de consommation sur le territoire espagnol.

## **UTILISATION DE LA GARANTIE**

Pour faire réparer le produit, le consommateur devra consulter le service technique autorisé par B&B TRENDS, SL. car toute manipulation incorrecte par des personnes non autorisées par Daga, mauvaise utilisation ou usage indu, entraînerait l'annulation de cette garantie. Pour exercer efficacement les droits de cette garantie, il faudra la présenter dûment remplie et accompagnée de la facture, ticket de caisse ou bon de livraison.

Les réclamations prévues dans les dispositions de la présente garantie, prescrivent au bout de 2 ans à compter de la date de livraison du produit ; le consommateur doit informer au vendeur en cas de défaut de conformité, à condition de présenter la réclamation dans le délai légal de la garantie. L'utilisateur devra conserver cette garantie, de même que la facture, le ticket de caisse ou le bon de livraison pour faciliter l'exercice de ces droits. Pour le service technique et l'assistance après-vente en dehors du territoire espagnol, nous vous prions de remettre vos questions au point de vente où vous avez effectué votre achat ou en contactant directement à B&B TRENDS, SL.

## **RAPPORTO DI GARANZIA**

B & B TRENDS, SL. garantisce la conformità del prodotto per lo scopo a cui è destinato per un periodo di due anni per l'intero territorio spagnolo. In caso di guasto durante il periodo di questa garanzia, si ha diritto alla riparazione o alla sostituzione del prodotto senza alcun costo se la primo è disponibile, a meno che una di queste opzioni rivelarsi impossibile o sproporzionato. In questo caso, si può scegliere una riduzione del prezzo o l'annullamento della vendita, che deve essere affrontata con direttamente con il fornitore di vendita. Questo riguarda anche la sostituzione delle parti di ricambio a condizione che la prodotto è stato utilizzato secondo le raccomandazioni indicate in questo manuale per entrambi i casi, e non è stato manomesso da qualsiasi terza parte che è unaccredited da B & B TRENDS, SL. Questo garanzia non pregiudica i diritti di consumatore in conformità con le disposizioni della legge 23/2003 del 10 luglio 2003, sulla garanzia sulla vendita di beni di consumo nel territorio spagnolo.

## UTILIZZO DI GARANZIA

I consumatori dovrebbero rivolgersi ad un centro di assistenza tecnica autorizzato dal B & B TRENDS, S.L. per la riparazione di il prodotto come la manomissione dello stesso da parte di persone non autorizzate da B & B TRENDS, S.L., così come abuso o uso improprio, porterà alla cancellazione di questa garanzia. La garanzia deve essere completato e consegnato insieme alla ricevuta di consegna o bolla di per l'esercizio effettivo della diritti da questa garanzia.

I reclami devono avvenire entro tre anni dalla consegna del prodotto secondo le disposizioni della garanzia, e il consumatore deve informare il venditore di vendita del difetto di conformità, a condizione che tale domanda è presentata entro il termine legale di garanzia Questa garanzia deve essere trattata dal l'utente, nonché la fattura, ricevuta o la bolla di consegna a facilitare l'esercizio di questi diritti. Per il servizio tecnico e l'assistenza post-vendita al di fuori del territorio spagnolo, si prega di inviare la query a il punto vendita dove è stato acquistato il prodotto o contattando B & B TRENDS, S.L.



## SERVICIOS DE ATENCIÓN TÉCNICA (SAT)

TECHNICAL ASSISTANCE SERVICE (TAS), SERVIÇO DE ATENÇÃO TÉCNICA (SAT)  
SERVICE TECHNIQUE (ST), SERVIZIO DI ASSISTENZA TECNICA (SDAT)

**(+34) 937 010 753.**  
**sat@di4.eu**

### **B&B TRENDS, S.L.**

C. Catalunya, 24  
P.I. Ca N'Oller 08130  
Santa Perpètua de Mogoda (Barcelona) España  
C.I.F. B-86880473  
www.di4.eu

---

**ALAVA****01012 VITORIA**

REPARACIONES BERNA  
DOMINGO BELTRAN, 54  
945 248 198  
bernaabetsuko@yahoo.es

**01001 VITORIA**

AREA GLOBAL  
OLAGIBEL, 48  
945128200  
choni@area-global.com  
romesa@area-global.com

**ALBACETE****2003 ALBACETE**

V. CAMACHO  
C/ PEDRO COCA, 50 LOCAL  
967 22 45 54  
jcamachosat@gmail.com

**2004 ALBACETE**

ELECTRICIDAD FRESNEDA S.L.  
C/ Blasco Ibañez n° 13 Bajo  
967231467  
satfresneda@gmail.com

**ALICANTE****03800 ALCYO**

SERT-TALLER DE ELECTRONICA  
CID,12  
965331412  
serttv@gmail.com

**3204 ELCHE**

REP. PEQUEÑOS ELECTROD. S.U.R.L  
CONRADO DEL CAMPO 8  
965425112  
pascual.selva@gmail.com

**03181 TORREVIEJA**

ANTHONY ALLEN ASHMORE RODRI-  
GUEZ (ELECT.MONTESINOS)  
C/ORIHUELA, 43  
966703505  
e.montesinos2012@yahoo.es

**ALMERIA****04867 MACAEL**

ELECTRO JUAN MOLINA SL  
AVDA. ANDALUCIA, 6  
950 445 529  
juanmolina@electrodomesticosjuan-  
molina.es

**ASTURIAS****33003 OVIEDO**

TALLER AMABLE  
SAN JOSE, 12 B  
985223739  
satamable@telecable.es

**33900 SAMA DE LANGREO**

ALGA NALON, S.L.  
TORRE DE ABAJO, 8  
985692242  
alganalon@yahoo.es

**AVILA****05005 AVILA**

CUCHILLERIA ANDRES  
SAN PEDRO BAUTISTA N° 1  
920 22 00 14  
reparandres@gmail.com

**5003 AVILA**

Antonio San Segundo Gómez  
(G.R. Goli Reparaciones)  
C/SORIA, 6  
920257815/606759754  
imsatavila@gmail.com

**BADAJOS****6002 BADAJOZ**

ELECTRONICA MIRANDA, S.L.  
RAMON ALBARRAN, 17  
924207428  
emirandasl@yahoo.es

**6700 VILLANUEVA DE LA SERENA**

ARFET,C.B.  
HERNAN CORTES, 76-B  
924841195  
comercial@arfet.es

**BARCELONA****08015 BARCELONA**

SUM. ELECT. DALMAU, S.C.P.  
VILADOMAT, 108  
934539276  
sdalmau@ono.com

**08240 MANRESA**

SERVICIO ELDE - JORGE MANERO  
BRUCH, 55  
938728542  
elde@eldeservei.com

**08027 BARCELONA**

SELAROM  
PASSEIG MARAGALL, 102  
933 521 805  
amoralesnieto@hotmail.com

**08020 BARCELONA**

SAT MARINE, S.C.P.  
C/HUELVA, 67-69  
932664697  
satmarine@satmarinescp.com

**08620 SANT VICENÇ DELS HORTS**

SAT JARO -  
C/ MALAGA, 20-22  
647 054 779  
jroca78@gmail.com

**08950 ESPLUGUES DE LLOBREGAT**

SAT J. BAUTISTA  
SANTIAGO RUSIÑOL, 27-29 LOCAL 5  
933722157  
satdireccion@satjbautista.com

**08015 BARCELONA**

SAT DORVEN,S.L.  
DIPUTACION, 53  
934243703  
casensi@satdorven.com

**08700 IGUALADA**

SAT CUADRAS  
SANT DOMENEC, 9-11  
938045431  
assumpta@satcuadras.com

**08921 STA. COLOMA DE**

SANZ SAT, S.L.  
PRAT DE LA RIBA, 62  
934 681 945  
sanzsat@gmail.com

**08030 BARCELONA**

RICARDO GUEVARA GARCIA (RIGUÉ)  
Ps. TORRAS I BAGES 50-58  
933469902  
reparacionesrigue@gmail.com

**08401 GRANOLLERS**

REP. ELECTRICAS SALVADO, S.L.  
CARLES RIBA,5  
938494073  
salvado@salvadosl.com

**8160 MONTMELO**

RAMON ARCOS PLANAS (electrosat)  
JOSEP TARRADELLAS, 2 LOCAL II  
935720130  
elite-electrosat@telefonica.net

**08025 BARCELONA**

KLEIN GERATE, C.  
ROGER DE FLÒR, 330  
932137764  
imma.klein@grupelde.com

**08025 BARCELONA**

JOSE ANTONIO FUSTER GARCIA  
PROVENZA 538-540  
934564736  
fuster\_garcia@hotmail.com

**08211 CASTELLAR DEL VALLES**

JOAN ANTON JUAREZ  
CATALUNYA, 90 BAJO  
937146275  
jjuaarez@juarez.com.es

**8720 VILAFRANCA DEL PENEDES**

FRED VILAFRANCA, S.L.  
POL.INDR."DOMENYS I" NAVE 9  
938904852  
fred@fredvilafranca.com

**08720 VILAFRANCA DEL PENEDES**

FRED VILAFRANCA S.L.  
PROGRES, 42  
938904852  
fred@fredvilafranca.com

**08226 TERRASSA**

ELECTRO CERDAN, S.L.  
HISTORIADOR CARDUS, 71  
937354105  
electrocerdan@cecot.es

**08950 ESPLUGUES DE LLOBREGAT**

ELECTRICAS FELIU  
SANT ALBERT MAGNE,12-14 TD.2-B  
933722302  
feliusat@9chip.com

**BURGOS****9006 BURGOS**

MUTOBRE, S.L.  
AVDA. DEL CID 93 BAJO  
947241040  
ventas@mutobre.es

**9003 BURGOS**

LEOPOLDO JOSE CEBRIAN EROLES  
TRINIDAD 16  
947203079  
cebrian@movistar.es

**09400 ARANDA DE DUERO**

JOSE MARIA GAMAZO PLAZA  
ESGUEVA 4  
947502532  
regamazo@yahoo.es

**CACERES****10002 CACERES**

TALLERES MONTERO  
PLAZA MARRON, 15  
927 22 65 56  
talleresmontero@gmail.com

**10300 NAVALMORAL DE LA MATA**

REPARACIONES MILLANES, C.B.  
C/ GÓNGORA, 10  
927531481/678508250  
rep.millanes@telefonica.net

**10600 PLASENCIA**

ECOINFO (ANDRES GONZALEZ)  
AVDA ESPAÑA, 45 NAVE 10  
927411590  
ecoinfo@ecoinfoplasencia.es

**CADIZ****11402 JEREZ DE LA FR**

ELECTRO LARA  
C. DIVINA PASTORA EDIF. 2 LOCAL 6  
956 336 254  
electrolara@eresmas.com

**11007 CADIZ**

ANA PATIÑO CHACON (TECNI-HOGAR)  
TOLOSA LATOUR 19  
956281082  
tecnihogarcadiz@hotmail.com

**CANTABRIA****39008 SANTANDER**

TELEC - CANTABRIA  
TRES DE NOVIEMBRE, 1-B  
942371757  
telecantabria@yahoo.es

**39300 TORRELAVEGA**

DEL CASTILLO  
CEFERINO CALDERON, 13  
942880390  
settv@gmail.com

**CASTELLON****12005 CASTELLÓ**

M.AGRAMUNT, S.L.  
C/ LA LLUNA, 22  
964261249  
electroagramunt@gmail.com

**12003 CASTELLON**

INST. ELECTR. JUMAR-2, SL  
C/ BENICARLO, 15  
964225133  
proveedores@jumar2castellon.es

**12500 VINAROS**

FERCOM SERVICE C.B.  
TOMAS MANCISIDOR 60  
964450144  
fercomcb@yahoo.es

**CIUDAD REAL****13003 CIUDAD REAL**

NOVA ELECTRICIDAD  
ALTAGRACIA, 1  
926253101  
manuelmartin1122@hotmail.com

**CORDOBA****14014 CORDOBA**

SAN COR S.L.L.  
VIRGEN DE FATIMA, 15  
957430756  
sancor\_15@hotmail.com

**14500 PUENTE GENIL**

ELECTRO PEKIN S.L.  
C/ANTONIO NAVAS LOPEZ, 11  
957601339  
electropekin@gmail.com

**CUENCA****16400 TARANCON**

DOMINGO SANTAOLALLA MEJIA  
P.I. TARANCON SUR C/ SANCHO  
PANZA 9  
969322036/667607788  
marisolsanta1981@hotmail.com

**GIJON****33209 GIJON**

TALLER ELECTRICO SEYSA, S.L.  
LOS ANGELES, 10-12  
985388146  
tallerseyasa@gmail.es

**33209 GIJON**

MARCOS HEVIA PUERTA (SERCOPEL)  
C/ Puerto La Cubilla, 6  
985342611  
sercopel@telecable.es

**GIRONA****17005 GIRONA**

SUREDA I ASSOCIATS, S.C.  
FRANCESC ARTAU, 2  
972236588  
resuredgirona@gmail.com

**17200 PALAFRUGELL**

NEW MERESA  
DE LA SURERA BERTRAN, 23  
972304454  
comercial@newmeresa.com

**17300 BLANES**

FRANCISCO PORTILLO PEIRO  
ASIAS MARC 1  
972331249  
serviciotecnico@portillotv.com

**17740 VILAFANT**

ELECTRONICA VILAFANT - SAT  
NAVATA, 13  
972506515 / 615090154  
electronica vilafant@hotmail.com

**GRANADA****18015 GRANADA**

LUNSOL, S.L.  
AVDA. VIRGEN DE LA CONSO 4, LOCAL 2  
958292565  
info@lunsol.net

**18007 GRANADA**

ELECTRICIDAD MORENO  
C/ PALENCIA, 3  
95 881 05 35  
morenotorres@carretero200.com

**GUADALAJARA****19004 GUADALAJARA**

FERRETERIA AL-YE  
AVDA. EJERCITO,11-D POSTERIOR  
949218662  
ferrateriaal\_ye1@hotmail.com

## **GUIPUZCOA**

**20014 SAN SEBASTIAN** (no oficial)  
SANTIAGO ESTALAYO  
Pº URRALBURU, 30 pab. C pol. 27  
943475013  
santiagoestalayo@hotmail.com

## **20001 SAN SEBASTIAN**

GROSTON S.L.  
USANDIZAGA 29  
943272736  
groston@hotmail.es

## **20001 SAN SEBASTIAN**

ELOY TEJEDOR  
GLORIA, 4 (GROS)  
943287193  
j.ramontejedor@gmail.com

## **20600 EIBAR**

EIBAR SAT  
IFAR KALE, 8  
943206717  
fgl@clientes.euskaltel.es

## **HUELVA**

**21002 HUELVA**  
ELECTROTECNICA ISCAR  
SANTIAGO APOSTOL 18 Local  
959283415/627349431  
electrotecnicaiscar@gmail.com

## **ILLES BALEARS**

**07011 PALMA DE MALLORCA**  
URBISAT (BALEAR SERVICE)  
C/MATEU OBRADOR,8  
971-733886/733879  
alanurbisat@gmail.com

## **7740 MENORCA**

ES MERCADAL  
SERVEIS MENORCA, S.L.  
CARRER NOU N° 53  
971375380  
serveismenorca@gmail.com

## **JAÉN**

**23400 UBEDA**  
MAGOCA UBEDA  
GRANADA 7  
953751838  
ubedatmagoca@gmail.com

## **23001 JAEN**

EDUARDO DELGADO HUETE  
C/ Adarves Bajos nº 31 Bajo  
953236605  
satdelgado@hotmail.com

## **23008 JAEN**

ANTONIO MUÑOZ SALVADOR  
PERPETUO SOCORRO, 5  
953226102  
amsmmc@hotmail.com

## **LA CORUÑA**

**15688 SIGÜERO (OROSO)**  
SERVITECGA S.L.  
RUA TRAVESA 2 BAJO  
981572579  
servitecga@gmail.com

## **15703 SANTIAGO DE COMPOSTELA**

SERVICIOS TECNICOS CANCELA, S.L.  
RÚA DA FONTE DOS CONCHEIROS,  
2, - BAJO  
981564016  
satcancela@yahoo.es

## **15006 A CORUNA**

EUGENIO SUAREZ SERRANTES  
ANGELA BLANCO DE SOTO, 1, LOCAL 5  
669342814  
eugenio-suarez@hotmail.es

## **15100 CARBALLO**

ELECTRO SAT BEYGA, SL  
C/FÁBRICA, 23 BAJO  
981754981  
ramon@electrosatbeyga.es

## **15920 RIANXO**

BANDIN AUDIO S.L.  
C/ GUDIÑOS, N°10 BAJOS  
981866025  
sat@bandinaudio.com

## **LA RIOJA**

**26001 LOGROÑO**  
JUAN CARLOS GONZALEZ ARIJA- hiper  
del repuesto  
HUESCA, 53-55  
941226109  
hiperdelrepuesto@gmail.com

## **26004 LOGROÑO**

ASOC. IND. RIOJANA, S.L.U.  
DOCE LIGERO, 30 - 32  
941241015  
satairslu@gmail.com

## **LAS PALMAS DE GRAN CANARIA**

**35013 LOS TARAHALES**  
ST CANARIOS, S.C.P.  
BATALLA DE BRUNETE, 50  
928 292 950  
stcanarios@gmail.com

## **LEON**

**24002 LEON**  
SAT MAEG  
C/ RUIZ DE SALAZAR,24  
987 23 50 21

## **24400 PONFERRADA**

ELECTRONICA REGUERA  
HOSPITAL, 29 - BAJO  
987403483  
manoo59@ono.com

## **24004 LEON**

ELECTRO - CASH  
TORRIANO, 3 - 5 BJ  
987206409  
electrocash@ono.com

## **LLEIDA**

**25005 LLEIDA**  
SUPERSERVEI DE L'ELECTRODOMES-  
TIC, S.L.  
C/CORREGIDOR ESCOFET, 41  
973232012  
sat@superservei.es

## **25005 LLEIDA**

BRENUY-CORBELLA (BRECOR SAT)  
C/ CORTS CATALANES, 27  
973248961  
corbega@hotmail.com

## **LUGO**

**27002 LUGO**  
TELESERVICIO (JOSE ANTONIO)  
CARRIL DE LAS FLORES, 34-B  
982242015  
teleservicio@telefonica.net

## **27400 MONFORTE DE LEMOS**

RAUL E HIJOS,S.L.  
CAMPO DE LA COMPAÑÍA, 19  
982400711  
raulehijos@gmail.com

**27850 VIVERO** (CASCO  
SERVICIO TECNICO SILD0 101, S.L.U.  
LODEIRO, 26  
982061819

## **MADRID**

**28931 MOSTOLES**  
REPARACIONES RAGON S.L.  
BURGOS 4-6  
916147898  
manuel@ragon.es

## **28044 MADRID**

REPARACIONES PIMAR  
Valle Inclan 32 Local  
917054624  
pimaruno@gmail.com

## **28047 CARABANCHEL**

REPARACIONES CARLOS (CARLOS  
GOMEZ YUSTE)  
GUABAIRO,2  
914665369  
reparaciones.carlos@gmail.com

## **28980 PARLA**

INSTALACIONES Y REPARACIONES J.F.  
ALFONSO X EL SABIO 31  
916052801  
satjfparla@gmail.com

**28038 MADRID**

FERSAY VALLECAS –Tienda Fersay  
Madrid Vallecas  
C/ PEÑA PRIETA, 17 LOCAL  
911394704  
scmriivas@gmail.com

**28020 MADRID**

ENRIQUE ARRIBAS GARCIA (jaen 18)  
C/ JAEN Nº 8 JUNTO METRO ALVA-  
RADO  
915342350  
satjaen@gmail.com

**28220 MAJADAHONDA**

ELECTRONICA TELIAR S.L.  
REAL ALTA 7  
916388702  
teliar@teliar.es

**28017 MADRID**

ALTOHA  
JOSE ARCONES GIL,13  
913774645  
ramon@altoha.es

**28035 MADRID**

ALDEBARAN ELECTRICA (LUMAR)  
CARDENAL HERRERA ORIA 257  
917388761  
aldebaran.electrica@hotmail.com

**28807 ALCALA DE HENARES**

ALDAMA  
FERRAZ, 2  
918815820

**MALAGA****29200 ANTEQUERA**

JUAN J. MATAS REBOLLO (ELECTRO-  
NICA J&J)  
PURGATORIO 1 BAJO  
952702382  
jjmatasr@gmail.com

**29303 MARBELLA**

ELECTRICIDAD MURSA S.L.  
C/ SERENATA s/n frente nº 9  
952867390  
electricidadmursa@yahoo.es

**29680 ESTEPONA**

ELECTRICIDAD MURSA S.L.  
VALENCIA 18  
952807483  
electricidadmursa@yahoo.es

**29010 MALAGA**

CAMBEL ELECTRONICA  
MORALES VILLARUBIA,17  
952277247  
cambel.electronica@gmail.com

**MALLORCA****07008 PALMA DE MALLORCA**

SAT BALEAR  
REIS CATALOGS, 72  
971247695  
satbalear@ono.com

**MURCIA****30700 TORRE PACHECO**

MIGUEL ANGEL SANMARTIN RAMIREZ  
AVD. ESTACION 33/ CALLE COLON 46  
968578838  
info@electronicasanmartin.es

**30203 CARTAGENA**

MEGASON HI-FI SL  
CARLOS III 30 BJS  
968527519  
megason@arrakis.es

**30300 BARRIO PERAL – CARTAGENA**

FASEPA, S.L.  
PROLONGACION ANGEL BRUNA, 6 BJ  
868095680  
luserano@fasepa.es

**30009 MURCIA**

ELECTRO-SERVICIOS SEBA  
ISAAC ALBENIZ 4 BAJO  
968298593/629613574  
electroservicioseba@gmail.com

**30800 LORCA**

DANIEL SANCHEZ RUIZ  
DE LA HIGUERA,8 BAJO  
968406757  
satlorcadaniel@gmail.com

**NAVARRA****31011 PAMPLONA**

FERRETERIA SAN ELOY ( MERCEDES )  
MONASTERIO DE IRACHE, 33  
948251095  
admin@ferreteriasaneloy.es

**31591 CORELLA**

Electro Servicio Muñoz S. L. (ESM  
Corella)  
C/ Santa Barbara, 52  
948780729  
satcorella@gmail.com

**31500 TUDELA**

ELECTRICIDAD FERNANDO, S.C.I.  
YANGUAS Y MIRANDA, 12  
948826457  
okina@electricidadfernando.com

**ORENSE****32002 OURENSE**

ELECTRO COUTO, S.L.  
MELCHOR DE VELASCO, 17  
988235115  
electrocouto@yahoo.es

**PONTEVEDRA****36003 PONTEVEDRA**

MARDEL RIAS BAIXAS  
FERNANDEZ LADREDA, 67  
986843760  
mardelrias@mundo-r.com

**36004 PONTEVEDRA**

IMASON  
LOUREIRO CRESPO, 43  
986841636  
imason@mundo-r.com

**36211 VIGO**

CARBON RADIO  
AVDA. CAMELIAS, 145  
98 623 61 46  
carbonradio145@hotmail.com

**36205 VIGO**

AJEPA & LUA'S S.L. (S.A.T. CERVANTES)  
RUISEÑOR Nº 10 BAJO  
986280230  
pairs2006@yahoo.es

**SALAMANCA****37500 CIUDAD RODRIGO**

TECNIHOGAR  
AVDA. PORTUGAL, 10  
923461964  
tecni\_hogar@telefonica.net

**37005 SALAMANCA**

RAMON RODRIGUEZ TAPIA  
LAZARILLO DE TORMES, 10  
923238491  
microram9@yahoo.es

**37002 SALAMANCA**

ASISTENCIA TECNICA MORENO, S.L.  
RECTOR TOVAR 15  
923218079  
asistenciaticamoreno@gmail.com

**SEGOVIA****40005 SEBASTIAN TORRES C.B.**

C/ SAN ANTON,12  
921 42 43 23  
mariajosesebas@hotmail.com

**SEVILLA****41006 SEVILLA**

PALACIO DE LAS PLANCHAS, S.L.  
AFAN DE RIBERA, 107  
954631191  
sat@palaciodelasplanchas.com

**41700 DOS HERMANAS**

FRANCISCO MUÑOZ LOPEZ  
PURISIMA CONCEPCION 1  
954728300  
electrovalme@gmail.com

**41100 CORIA DEL RIO**

ELECTROCORIA S.L.  
SAN FRANCISCO 11  
954771998  
electrocoria@hotmail.com

**41530 MORON DE LA FRONTERA**

DAVID QUINTERO TORREÑO  
C/ SANTIAGO, 21 (Pta. Sevilla)  
954852986  
reparacionesquintero@hotmail.com

**41008 SEVILLA**

ABASTEC  
C/ SANTA MARIA DE LA HIEDRA, 1  
(PIO XII)  
954 353 300  
pae@abastec.es

**TARRAGONA****43001 TARRAGONA**

SERTECS -  
C/ CAPUCHINOS, 22  
977 221 851  
sertecs@sertecs.e.telefonica.net

**TERUEL****44600 ALCAÑIZ**

CASES SANTAFAE MARIO (LA RUEDA)  
MIGUEL FLETA 27  
978871016  
electronicalarueda@gmail.com

**TOLEDO****45005 TOLEDO**

ELECTROHOGAR TOLEDO  
RONDA BUENAVISTA, 27 LOCAL 6 F  
925 223 828  
electrohogar@electrohogartoledo.com

**VALENCIA****46600 ALZIRA**

TALLERES MOYA  
C/ FAVARETA, 49  
96 241 85 87  
tamoya@talleresmoya.com

**46011 VALENCIA**

ROBERTO BARRACHINA ALIAGA  
-VALENCIANA, SA TECNICA-  
C/FRANCISCO BALDOMA, 86 Bajos  
963554244/607304279  
valencianasat@gmail.com

**46700 GANDIA**

RELGAN - CAMILO GARCIA  
MAGISTRADO CATALA, 16  
962872810  
relgangandia@gmail.com

**46005 VALENCIA**

RELEVAN,S.L.  
C/ MATIAS PERELLO ,49  
963 222 529  
merce@relevansl.com

**46800 XATIVA**

JOSE PASTOR DIEZ  
C/ ABU MASAIFA, 6  
962274794  
sat-xativa@josepastor.es

**46680 ALGEMESI**

JOSE A. LLACER SANGROS  
ALBALAT, 88  
962423519  
satllacer@hotmail.com

**46700 GANDIA**

JOAQUIN MAYOR ESTRUGO  
(TECNOGAR)  
PRIMER DE MAIG 41-B  
962865335  
tecnogar33@gmail.com

**46470 CATARROJA**

AirKival Climatización C.B  
C/FRANCESC LARRODÉ, 7  
961260633  
sat@airkival.com / airkival@gmail.com

**VALLADOLID****47006 VALLADOLID**

VILDA SERV.ASIST.TECNICA, S.L.  
FALLA, 16 BAJO.DCHA.  
983226229  
vilda@vilda.es

**47400 MEDINA DEL CAMPO**

JESUS MANUEL MONSALVO MENDO  
ANGUSTIAS,42  
983810205  
sattvc2002@yahoo.es

**47002 VALLADOLID**

ELECTRICIDAD RINCON, S.A.  
LABRADORES, 9 Y 11  
983297133  
administracion@electricidadrincon.es

**VIZCAYA****48004 BILBAO**

SERTEK  
C/ PADRE PERNET, 8  
944112282  
sertek@ya.com

**48013 BILBAO**

REPARADOMESTICOS,JOSU  
URKIXO ZUMARKALEA,79  
944 90 4166  
josu@reparadomesticos.com

**48011 BILBAO**

R.E. ABAD MANUEL GONZALEZ  
HERVERA  
GREGORIO DE LA REVILLA, 34  
944215271  
mghervera@yahoo.es

**48980 SANTURCE**

JULEN SAT  
LAS VIÑAS 20-22  
944617193  
juanjosat@gmail.com

**ZAMORA****49010 ZAMORA**

TERESA PEREZ  
DIEGO DE LOSADA, 10  
980671386  
sat.teresa1@gmail.com

**ZARAGOZA****50001 ZARAGOZA**

ELECTRO SANTAÑA, S.L.  
SAN VICENTE DE PAUL, 48  
976 392 102  
electrosantona@hotmail.com

---

**B&B TRENDS, S.L.**

C. Cataluña, 24  
P.I. Ca N'Oller 08130  
Santa Perpètua de Mogoda  
(Barcelona) España  
C.I.F. B-86880473  
www.di4.eu

---



# Aspirovac Multi-Cyclone

---

**B&B TRENDS, S.L.**

C. Cataluña, 24  
P.I. Ca N'Oller 08130  
Santa Perpètua de Mogoda  
(Barcelona) España  
C.I.F. B-86880473  
[www.di4.eu](http://www.di4.eu)

---