



Aria Silence Tower 75

VENTILADOR DE TORRE

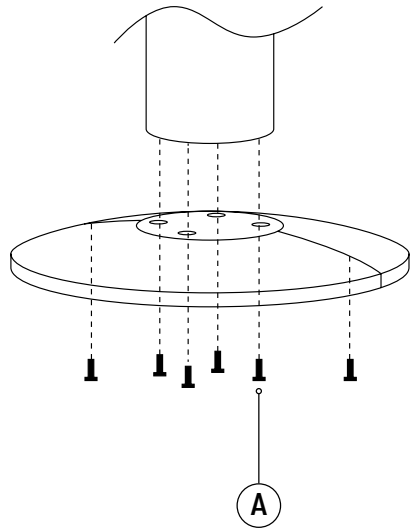
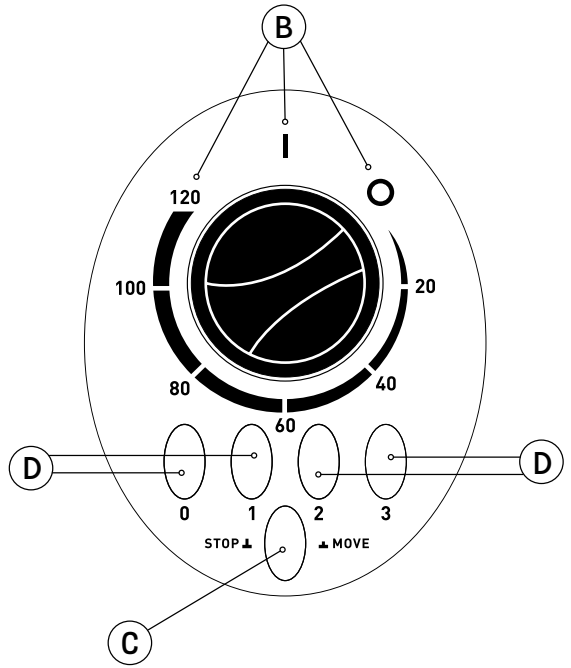
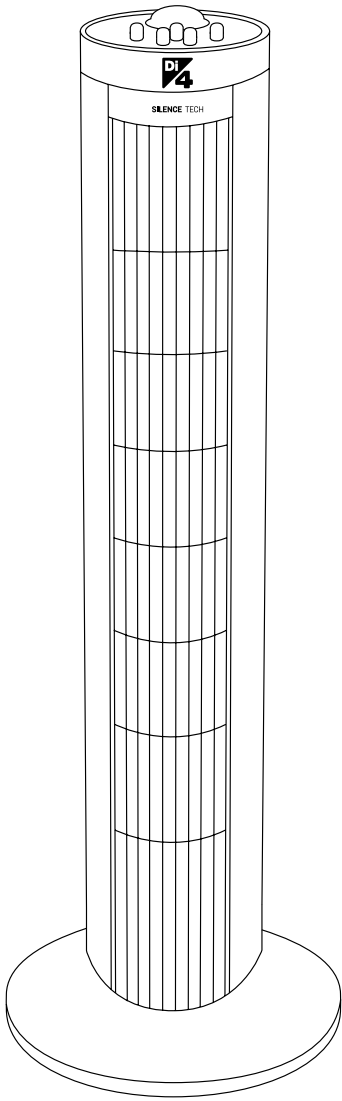
Torre de ventilação

Tower fan

Ventilateur de la tour

Ventilatore a colonna






AGRADECEMOS QUE HAYA DEPOSITADO SU CONFIANZA EN D14 Y DESEAMOS QUE EL FUNCIONAMIENTO DEL PRODUCTO LE SATISFAGA PLENAMENTE.

ATENCIÓN

LEA ATENTAMENTE LAS INSTRUCCIONES DE USO ANTES DE UTILIZAR EL PRODUCTO. GUÁRDELAS EN UN LUGAR SEGURO POR SI NECESITA CONSULTARLAS EN EL FUTURO.

DESCRIPCIÓN

A - Tornillos

B -  Botón de apagado, encendido y timer

C - Botón de control de oscilación

D - Botón de control de velocidad

INSTRUCCIONES DE SEGURIDAD

- Este aparato puede ser utilizado por niños de más de 8 años y personas con capacidades físicas, sensoriales o mentales reducidas o con falta de experiencia, si se les han proporcionado la supervisión o las instrucciones adecuadas respecto al uso del mismo de un modo seguro y son conscientes de los riesgos que conlleva. Los niños no deben jugar con el aparato. Los niños no deben realizar la limpieza y el mantenimiento de usuario sin supervisión.
- Si el cable de alimentación está estropeado, hacerlo cambiar por el fabricante, por su servicio de asistencia técnica o en todo caso por una persona con una cualificación similar a fin de prevenir cualquier riesgo.
- Es indispensable desenchufar el aparato antes de ensamblar, desmontar y limpiar el aparato.

INFORMACIÓN IMPORTANTE

Este aparato está destinado exclusivamente al uso doméstico para la ventilación de ambientes: no lo utilice para otras finalidades. Cualquier otro uso debe considerarse impropio y peligroso. El fabricante no se hace responsable de posibles daños derivados de un uso impropio, erróneo e irresponsable y/o de reparaciones efectuadas por un personal no cualificado.

No introducir ningún utensilio ni los dedos entre las mallas de la red de protección del ventilador.

El aparato debe ser mantenido fuera del alcance de los niños.

No utilizar el aparato si no funciona correctamente o si parece deteriorado; en caso de duda, acudir a personal profesional cualificado.

No desplazar el aparato mientras está funcionando.

Si el aparato no está en función, sacar la clavija de la toma de corriente.

No tocar el aparato con las manos o los pies mojados.

No tirar del cable para desplazar el aparato.

No tirar del cable de alimentación o del propio aparato para sacar la clavija de la toma de corriente.

Para limpiar del aparato, siga las indicaciones del manual en el apartado dedicado a la conservación y limpieza.

B&B TRENDS, S.L. declina cualquier responsabilidad por los daños que puedan ocasionarse a personas, animales u objetos como consecuencia de la no observación de las advertencias anteriores.

INSTALACIÓN

- Después de retirar el embalaje, asegurarse de la integridad del aparato; en caso de duda, no utilizarlo y acudir a personal profesional cualificado. Los elementos de embalaje (bolsas de plástico, poliestireno expandido, clavos, etc.) no se deben dejar al alcance de los niños ya que son fuentes potenciales de peligro, sino que se tienen que eliminar en los contenedores de recogida selectiva específicos. **Atención:** adhesivos y páginas publicitarias que se encuentran aplicados sobre la rejilla, deben ser extraídos antes de utilizar el aparato.

- Antes de conectar el aparato, comprobar que los valores de tensión indicados en la placa de características corresponden a los de la red eléctrica. En caso de incompatibilidad entre el enchufe y la clavija del aparato, hacer cambiar el enchufe por otro de un tipo adecuado acudiendo para ello a personal profesional cualificado, que comprobará la sección de los cables del enchufe está adaptado a la potencia absorbida por el aparato. En general está desaconsejado el uso de adaptadores o de alargadores; si fuera indispensable, tienen que ser conformes a las normas vigentes de seguridad y su capacidad de amperaje no tiene que ser inferior a la máxima del aparato.

- Antes de cada uso, comprobar que el aparato está en buen estado y que el cordón eléctrico no está dañado: en caso de duda, acudir a personal profesional cualificado.

- La toma de corriente tiene que ser fácilmente accesible para desenchufar la clavija con facilidad en caso de emergencia.

- Posicionar el aparato lejos de:

- fuentes de calor (p. ej. llamas libres, horno a gas, etc.)

- depósitos de líquidos (por ejemplo fregaderos, etc) para evitar salpicaduras de agua o que se pueda caer (distancia mínima 2 metros)

- tejidos (cortinas, etc) o materiales volátiles que puedan obstruir la rejilla de aspiración; comprobar que la parte delantera también esté libre de materiales volátiles (polvo, etc.).

- La superficie de apoyo tiene que ser estable, no inclinada (ya que el aparato podría volcarse) y lisa.

MONTAJE

ATENCIÓN: Asegúrese de que el producto esté completamente montado antes de enchufarlo a una toma de corriente.

1. Inserte el cable de alimentación en su ranura entre las dos mitades de la base.
2. Conecte ambas mitades de la base alineándolas con los orificios del cuerpo del aparato
3. Fije la carcasa del motor a la base ensamblada insertando y apretando firmemente los tornillos en los orificios de los tornillos (en la parte inferior de la base).
4. Coloque el cable de alimentación en su ranura existente en la base en su centro (parte posterior).
5. Inserte los 8 tornillos así quedará fija la base al cuerpo del ventilador.

USO

PRECAUCIÓN: gire sólo uno de los botones de control a la vez. Se pueden producir daños permanentes en la carcasa del interruptor si se presionan simultáneamente los dos.

1. Siempre opere el producto sobre una superficie plana, nivelada, estable para evitar que se vuelque.
2. Conecte el producto a una toma de corriente.
3. Para encender el ventilador, gire el interruptor **I/O/TIMER** a la posición **I** y presione el botón de control de velocidad (0-Apagado, 1-Baja, 2-Media, 3-Alta), según lo desee.
4. Para apagar el ventilador, gire el interruptor **I/O/TIMER** a la posición **O**.
5. Para configurar el temporizador del ventilador, gire el interruptor **I/O/TIMER** al temporizador de cuenta atrás deseado (en minutos). El ventilador se apagará después de que haya transcurrido el tiempo del temporizador.
6. Para iniciar o detener la oscilación del ventilador, presione el botón de oscilación.
7. Desenchufe el producto de la toma de corriente cuando no esté en uso o se lo deje desatendido. No deje éste producto desatendido mientras está en uso.

LIMPIEZA Y MANTENIMIENTO

Atención: antes de efectuar las normales operaciones de limpieza quitar el enchufe de la toma de corriente.

- Para la limpieza utilizar un paño suave, ligeramente humedecido: no utilizar productos abrasivos o corrosivos.
- No sumergir ninguna parte del ventilador en agua u otro líquido: en el caso que sucediese no sumergir la mano en el líquido y ante todo quitar el enchufe de la toma de corriente. Secar con mucho cuidado el aparato y verificar que todas las partes eléctricas se encuentren secas: en caso de dudas póngase en contacto con personal técnico capacitado.
- Es indispensable mantener los orificios de aireación del motor libres de polvos y pelusas.
- Para períodos largos de inutilización, es necesario conservar el ventilador lejos del polvo y la humedad; se recomienda utilizar el embalaje original.
- En caso de períodos largos de inutilización, guardar el ventilador protegido del polvo y de la hume-

dad; recomendamos utilizar para ello el embalaje original.

• Si se decide dejar de utilizar el aparato, es aconsejable inutilizarlo cortando el cable de alimentación (asegurarse previamente que se ha desenchufado la clavija de la toma de corriente) y hacer inofensivas aquellas partes que podrían ser peligrosas entre las manos de los niños (por ejemplo la hélice).

ELIMINACIÓN DEL PRODUCTO



Este producto cumple con la Directiva Europea 2012/19/UE sobre dispositivos eléctricos y electrónicos, conocida como RAEE (Residuos de equipos eléctricos y electrónicos), que establece el marco legal aplicable en la Unión Europea para la eliminación y el reciclaje de dispositivos electrónicos y eléctricos. No lance este producto a la basura. Llévelo al centro de tratamiento de residuos eléctricos y electrónicos más cercano.

Esperamos que esté satisfecho con este producto.

ARIA SILENCE TOWER 75			
Descripción	Símbolo	Valor	Unidad
Caudal máximo del ventilador	F	26,0	M ³ /MIN
Potencia absorbida por el ventilador	P	43,90	W
Valor de servicio	SV	0,6	(m ³ /min)/W
Consumo d energía en modo de espera	PSB	-	W
Nivel de potencia acústica del ventilador	LWA	54	dB(A)
Velocidad máxima del aire	C	2,3	m/sec
Normativa de medición para valor de servicio	IEC60879:1986(CORR.1992)		

PORTUGUÊS



OBRIGADA POR TEREM COLOCADO A SUA CONFIANÇA EM DI4 E ESPERAMOS QUE O PRODUTO SEJA DO SEU AGRADO E DA SUA SATISFAÇÃO.

AVISO

LER AS INSTRUÇÕES DE UTILIZAÇÃO CUIDADOSAMENTE ANTES DE UTILIZAR O PRODUTO. GUARDAR ESTAS INSTRUÇÕES NUM LOCAL SEGURO PARA REFERÊNCIA FUTURA.

DESCRIÇÃO

A - Parafusos

B -  /  botão de desligar e ligar/timer

C - Botão de controlo de oscilação

D - Botão de controlo de velocidade

INSTRUÇÕES DE SEGURANÇA

- Este aparelho pode ser utilizado por crianças com idade superior a 8 anos e por pessoas com capacidades físicas, sensoriais ou mentais reduzidas ou com falta de experiência, sob a supervisão ou tendo recebido as instruções adequadas relativamente à utilização do mesmo de forma segura e que sejam conscientes do risco inerente. As crianças não devem brincar com o aparelho. As crianças não devem efetuar a limpeza nem a manutenção sem supervisão.
- Se o cabo de alimentação estiver danificado, deverá ser trocado pelo fabricante, através do seu serviço de assistência técnica ou, pelo menos, por uma pessoa com qualificações similares a fim de evitar qualquer risco.
- É indispensável desligar o aparelho da ficha elétrica antes de montar, desmontar e limpar o aparelho.

INFORMAÇÃO IMPORTANTE

Este aparelho destina-se exclusivamente a utilização doméstica para a ventilação de ambientes: não o utilize para outros fins. Qualquer outra utilização é considerada indevida e perigosa. O fabricante não assume a responsabilidade de eventuais danos resultantes de uma utilização indevida, incorreta e irresponsável nem de reparações efetuadas por pessoal não qualificado.

Não introduzir qualquer utensílio nem os dedos entre as malhas da rede de proteção do ventilador.

O aparelho deve ser mantido fora do alcance das crianças.

Não utilizar o aparelho caso não funcione corretamente ou se parece estar danificado. Em caso de dúvida, contactar um profissional qualificado.

Não mover o aparelho enquanto estiver em funcionamento.

Se o aparelho não estiver em funcionamento, desligar a ficha da tomada elétrica.

Não tocar no aparelho com as mãos ou os pés molhados.

Não puxe o cabo para mover o aparelho.

Não puxe o cabo de alimentação nem o próprio aparelho para retirar a ficha da tomada elétrica.

Para limpar o aparelho, siga as indicações do manual na secção dedicada à conservação e à limpeza.

A B&B TRENDS, S.L. não assume qualquer responsabilidade pelos danos que possam ser provocados por pessoas, animais ou objetos como consequência do desrespeito pelas advertências anteriores.

INSTALAÇÃO

- Após retirar a embalagem, verifique a integridade do aparelho. Em caso de dúvida, não o utilize e contacte um profissional qualificado. Os elementos da embalagem (sacos de plástico, poliestireno expandido, pregos, etc.) não devem ser deixados ao alcance das crianças uma vez que são potenciais fontes de perigo, tendo de ser colocados nos contentores de recolha seletiva de lixo adequados. **Atenção:** os autocolantes e páginas publicitárias que se encontra aplicados sobre a grelha devem ser extraídos antes de utilizar o aparelho.

- Antes de ligar o aparelho, verifique se os valores da tensão indicada na placa de características correspondem aos da rede elétrica. Em caso de incompatibilidade entre a tomada elétrica e a ficha do aparelho, solicitar a alteração da ficha por outra de um tipo adequado junto de um profissional qualificado que verificará se a secção dos cabos da ficha está adaptada à potência aceite pelo aparelho. Em regra geral, desaconselha-se a utilização de adaptadores ou de extensões. Caso seja indispensável, têm que estar em conformidade com as normas de segurança vigentes e a sua capacidade de amperagem não poderá ser inferior à máxima do aparelho.

- Antes de cada utilização, verifique se o aparelho está em bom estado e que o cabo elétrico não está danificado: em caso de dúvida, contacte um profissional qualificado.

- A tomada elétrica tem de estar facilmente acessível para a ficha poder ser retirada em caso de emergência.

- Posicione o aparelho longe de:

- fontes de calor (por exemplo, chamas livres, forno a gás, etc.)

- depósitos de líquidos (por exemplo, fritadeiras, etc.) para evitar a queda de salpicos de água (distância mínima 2 metros)

- tecidos (cortinas, etc.) ou materiais voláteis que possam obstruir a grelha de ventilação. Verifique também se a parte dianteira está livre de materiais voláteis (pó, etc.).

- A superfície de apoio tem que ser estável, não inclinada (já que o aparelho poderia cair) e lisa.

MONTAGEM

ATENÇÃO: Assegure-se de que o produto está integralmente montado antes de o ligar à corrente.

- 1 – Insira o cabo de alimentação na sua ranhura situada entre as duas metades da base.
2. Conecte ambas metades da base alinhando-as com os orifício do corpo do aparelho.
3. Fixe a carcaça do motor à base montada inserindo e apertando firmemente os parafusos nos orifícios a eles destinados (na parte inferior da base).
4. Coloque o cabo de alimentação na sua ranhura situada no sentro da base (parte posterior)
5. Insira os 8 parafusos para que a base se mantenha fixada ao corpo do ventilador.

UTILIZAÇÃO

ADVERTÊNCIA: rode apenas um dos botões de controlo de cad avez. Podem produzir-se danos permanentes na carcaça do interruptor caso sejam pressionados os dois botões em simultâneo.

1. Utilize sempre o produto sobre uma superfície lisa, nivelada, estável para evitar que se vire.
2. Ligue o produto a uma ficha elétrica.
3. Para ligar o ventilador, rode o interruptor **I/O/TIMER** na posição **I** e carregue no botão de controlo de velocidade (0-OFF, 1-LOW, 2-MEDIUM, 3-HIGH), conforme o desejar.
4. Para desligar o ventilador, rode o interruptor **I/O/TIMER** na posição **O**.
5. Para configurar o temporizador do ventilador, rode o interruptor **I/O/TIMER** na posição de temporizador com contagem decrescente desejada (em minutos). O ventilador desligar-se-á após o esgotamento do tempo selecionado no temporizador.
6. Para ativar o desativar a oscilação do ventilador, carregue no botão de oscilação.
7. Desligue o produto da ficha elétrica quando este não esteja a ser usado ou quando não estiver sob vigilância. Não deixe este produto sem vigilância quando este estiver a ser usado.

LIMPEZA E MANUTENÇÃO

Atenção: antes de efetuar as operações normais de limpeza, tirar a ficha da tomada elétrica.

- Para a limpeza, utilize um pano suave humedecido. Não utilize produtos abrasivos nem corrosivos.
- Não mergulhe qualquer parte do ventilador em água ou outro líquido. Caso aconteça, não mergulhe a mão no líquido e, antes de mais, tire a ficha da tomada elétrica. Seque cuidadosamente o aparelho e verifique se todas as peças elétricas estão secas. Em caso de dúvidas, entre em contacto com pessoal técnico qualificado.
- É indispensável manter os orifícios de ventilação do motor sem pó e sem fibras.
- Para períodos longos de inatividade, é necessário conservar o ventilador longe do pó e da humidade; recomenda-se utilizar a embalagem original.
- Em caso de longos períodos de inatividade, guarde o ventilador protegido contra o pó e a humidade. Para tal, recomendamos utilizar a embalagem original.
- Se decidir deixar de utilizar o aparelho, aconselha-se inutilizá-lo cortando o cabo de alimentação (assegure-se previamente que este foi desligado da corrente) e tornar inofensivas as peças que poderiam ser perigosas nas mãos das crianças (como, por exemplo, a hélice).

ELIMINAÇÃO DO PRODUTO



Este produto cumpre a Diretiva Europeia 2012/19/UE sobre dispositivos elétricos e eletrônicos, conhecida como REEE (Resíduos de equipamentos elétricos e eletrônicos), que estabelece o enquadramento legal aplicável na União Europeia para a eliminação e a reciclagem de dispositivos eletrônicos e elétricos. Não deite o produto no lixo. Leve-o ao centro de tratamento de resíduos elétricos e eletrônicos mais próximo.

Esperamos que esteja satisfeito com este produto.

ARIA SILENCE TOWER 75			
Descrição	Símbolo	Valor	Unidade
Capacidade máxima do ar	F	26,0	M ³ /MIN
Potência absorvida pelo ventilador	P	43,90	W
Valores operacionais	SV	0,6	(m ³ /min)/W
Consumo elétrico no modo "repouso"	PSB	-	W
Nível de potência sonora do ventilador	LWA	54	dB(A)
Velocidade máxima do ar	C	2,3	m/sec
Regulamentos de medição para valores operacionais	IEC60879:1986(CORR.1992)		

ENGLISH

WE WOULD LIKE TO THANKS YOUR FOR CHOOSING DI4, WE WISH THE PRODUCT PERFORMS TO YOUR SATISFACTION AND PLEASURE.

WARNING

PLEASE READ THE INSTRUCTIONS FOR USE CAREFULLY PRIOR TO USING THE PRODUCT. STORE THESE IN A SAFE PLACE FOR FUTURE REFERENCE.

DESCRIPTION

A - Screws

B - **O** / **I** Time Switch/Timer

C - Oscillation

D - Speed (1/2/3)

SAFETY INSTRUCTIONS

- This appliance may be used by children over 8 years of age, by people with physical, sensory or mental disabilities and by the inexperienced, provided they are correctly supervised and instructed regarding its safe use and are aware of the risks involved Children must not play with the appliance, or carry out unsupervised cleaning and user maintenance of the appliance.
- If the power cord is damaged, it should be changed by the manufacturer's technical support service, or by a similarly qualified person, in order to avoid any danger.
- It is necessary to disconnect the appliance before assembling, disassembling and cleaning.

IMPORTANT INFORMATION

This appliance is intended exclusively for domestic use for the ventilation of rooms: do not use it for other purposes. Any other use should be considered improper and dangerous. The manufacturer shall not be held responsible for any damage resulting from improper, incorrect and irresponsible use and/or for repairs made by unqualified technicians.

Do not insert fingers or any other objects through the fan's protector grille.

The appliance must be kept out of the reach of children.

Do not use the appliance if it is not working properly, or if it appears to be damaged; if in doubt, take it to a professional, qualified technician.

Do not move the appliance while it is operating.

When the appliance is not being used, remove the plug from the mains socket.

Do not touch the appliance with wet hands or feet.

Do not drag the appliance by the cable to move it.

Do not pull the cable or the appliance itself to remove the plug from the mains socket.

To clean the appliance, follow the instructions in the manual in the section dedicated to cleaning and maintenance.

B&B TRENDS, S.L. will not be held liable for any harm or damage which may occur to people, animals or objects as a result of failure to observe the aforementioned warnings.

INSTALLATION

- After removing the packing, check the condition of the appliance; if in doubt, do not use it and consult professional qualified technician. The packaging (plastic bags, polystyrene, fixtures, etc.) should be kept out of the reach of children, since they are a potential source of danger, and they should be disposed of in the appropriate specific containers for selective waste collection.

- Before connecting the appliance, check that the voltage values indicated on the characteristics plate correspond to those of the electric mains supply. In the event that the socket and the appliance plug are incompatible, have the plug changed to one that is suitable by a professional, qualified technician, who will check that the cable part of the plug is adapted to the power used by the appliance. In general, the use of adapters or extension leads is not advised; if this were to be necessary, they must be in accordance with the safety regulations and their amperage capacity must not be less than the maximum for the appliance

- Before each usage, check that the appliance is in good condition and that the power cord is not damaged: if in doubt, check with professional qualified technician.

- The socket must be easily accessible in order to be able to disconnect the appliance with ease in case of emergency.

- Do not place the unit on top of a shelf and/or near a wash basin or any container with of liquid (leave a distance of at least 2 metres) to prevent the risk of it falling into the liquid.

- Place the fan away from fabrics (curtains, etc.) or volatile materials that may obstruct the ventilation grille; also check that the front of the fan is free of volatile materials (dust, etc.).

- Place the appliance away from all heat sources (e.g. naked flames, gas stoves, etc.).

- The supporting surface must be stable and flat and even (so that the appliance does not tip over).

ASSEMBLY

CAUTION: Ensure the product is fully assembled before plugging it into an electrical outlet.

1. Insert the power cord into its slot between the two base halves.
2. Connect both base halves together by aligning their pegs/peg holes.
3. Attach the motor housing to the assembled base by inserting and securely tightening the screws into the screw holes (at the bottom of the base).
4. Position the power cord into its routing slot at the rim center of the base (rear).
 - a. Remove the three screws from the brace; then remove the brace.
 - b. Position the power cord into its slot.
 - c. Reposition the brace and securely reinsert the 4 screws.

USE

CAUTION: Press only one of the speed control push buttons at a time. Permanent damage to the switch housing may result if two or more of the buttons are pressed simultaneously.

1. Always operate the product on a flat, level, steady, and stable surface to avoid it overturning.
2. Plug the product into a standard electrical outlet.
3. To turn the fan on, rotate the **I/O** / TIMER switch to the position **I** and push the speed control push button (0-OFF, 1-LOW, 2-MEDIUM, 3-HIGH), as desired.
4. To turn the fan off, rotate the **I/O** / TIMER switch to the position **O**.
5. To set the fan timer, rotate the **I/O** / TIMER switch to the desired countdown timer (in minutes). The fan will turn off after the time on the timer has elapsed.
6. To start or stop fan oscillating, press the oscillation button.
7. Unplug the product from the electrical outlet when it is not in use or is left unattended. Do not leave this product unattended while it is in use.

CLEANING AND MAINTENANCE

Warning: before carrying out regular cleaning operations, disconnect the plug from the mains socket.

- To clean the appliance, use a soft, slightly damp cloth; do not use abrasive or corrosive products.
- Do not immerse any part of the fan in water or any other liquid: if this should happen, under no circumstances should hands be put into the liquid; first disconnect the plug from the mains socket. Then dry the appliance carefully and check that all the electrical parts are dry: if in doubt, check with professional qualified technician.
- It is essential that the motor ventilation holes are free of dust and fibres.
- In case of long periods of non-use store the fan, protecting it from dust and moisture; we recommend using the original packaging.
- If you decide to stop using the appliance, it is advisable to render it inoperational by cutting the power cable (ensuring first that the plug has been disconnected from the socket) and making sure that parts that could be dangerous in the hands of children (e.g. the blade) can cause no harm.

PRODUCT DISPOSAL



This product complies with European Directive 2012/19/EU on Waste Electrical and Electronic Equipment, known as WEEE, which establishes the legal framework applicable in the European Union for the disposal and recycling of electrical and electronic appliances.

Do not throw this product into the bin. Take it to the nearest electrical and electronic waste treatment plant.

We hope you are satisfied with this product.

ARIA SILENCE TOWER 75			
Description	Symbol	Value	Unit
Maximum fan flow rate	F	26,0	M ³ /MIN
Fan power input	P	43,90	W
Service value	SV	0,6	(m ³ /min)/W
Standby power consumption	PSB	-	W
Fan sound power level	LWA	54	dB(A)
Maximum air velocity	C	2,3	m/sec
Measurement standard for service value	IEC60879:1986(CORR.1992)		

FRANÇAIS

MERCI D'AVOIR PLACÉ LEUR CONFIANCE EN DI4 ET NOUS ESPÉRONS QUE CE PRODUIT VOUS DONNERA ENTIÈRE SATISFACTION ET PLAISIR.

ATTENTION

VEUILLEZ LIRE ATTENTIVEMENT LE MANUEL D'UTILISATION AVANT D'UTILISER LE PRODUIT. CONSERVEZ CE MANUEL D'UTILISATION DANS UN ENDROIT SÛR EN VUE DE CONSULTATION FUTURE.

DESCRIPTION

A - Vis

B -  /  bouton d'arrêt et de mise /timer

C - Bouton de contrôle d'oscillation

D - Bouton de contrôle de vitesse

CONSIGNES DE SÉCURITÉ

- Cet appareil peut être utilisé par des enfants de plus de 8 ans et des personnes aux capacités physiques, sensorielles ou mentales réduites, ou présentant un manque d'expérience, sous surveillance ou s'ils ont reçu les instructions adaptées concernant son utilisation en toute sécurité et s'ils sont conscients des risques que celle-ci implique. Les enfants ne doivent pas jouer avec l'appareil. Les enfants ne doivent pas réaliser le nettoyage et l'entretien d'usage sans surveillance.
- Si le cordon d'alimentation est abîmé, faites-le changer par le fabricant, par son service d'assistance technique ou, dans tous les cas, par une personne à la qualification similaire afin de prévenir tout risque.
- Il est indispensable de débrancher l'appareil avant de l'assembler, de le démonter ou de le nettoyer.

AVERTISSEMENTS IMPORTANTS

Cet appareil est exclusivement destiné à un usage domestique pour la ventilation d'air : ne l'utilisez pas à d'autres fins. Toute autre utilisation doit être considérée comme impropre et dangereuse. Le fabricant n'est en aucun cas responsable de possibles dommages dérivés d'une utilisation impropre, erronée ou irresponsable et/ou de réparations effectuées par un personnel non qualifié.

Veillez n'introduire aucun ustensile ou vos doigts entre les mailles de la grille de protection du ventilateur.

L'appareil doit être maintenu hors de portée des enfants.

Ne pas utiliser l'appareil s'il ne fonctionne pas correctement ou s'il semble détérioré. En cas de doute, contactez un professionnel qualifié.

Ne pas déplacer l'appareil lorsqu'il est en marche.

Si l'appareil n'est pas en marche, débrancher la fiche de la prise murale.

Ne pas toucher l'appareil avec les mains ou les pieds mouillés.

Ne pas tirer sur le câble pour déplacer l'appareil.

Ne pas tirer sur le cordon d'alimentation ou sur l'appareil lui-même pour débrancher la fiche de la prise murale.

Pour le nettoyage de l'appareil, suivez les instructions du manuel contenues dans la rubrique consacrée à l'entretien et au nettoyage.

B&B TRENDS, S.L. décline toute responsabilité concernant les dommages pouvant être occasionnés à des personnes, des animaux ou des objets suite au non-respect des avertissements précédents.

INSTALLATION

• Après avoir retiré l'emballage, s'assurer de l'intégrité de l'appareil. En cas de doute, ne pas l'utiliser et contacter un professionnel qualifié. Les éléments de l'emballage (sacs plastique, polystyrène, clous, etc.) ne doivent pas être laissés à la portée des enfants parce qu'ils représentent des sources potentielles de danger, mais doivent être jetés dans les conteneurs de tri sélectifs spécifiques.

Attention : les autocollants et les prospectus publicitaires se trouvant sur la grille doivent être retirés avant d'utiliser l'appareil.

• Avant de brancher l'appareil, vérifiez que les valeurs de tension indiquées sur la plaque nominale correspondent à celles du réseau électrique. Dans le cas d'une incompatibilité entre la prise et la fiche de l'appareil, faites changer la prise par une autre adaptée en faisant appel à un professionnel qualifié qui vérifiera que la section des câbles de la prise est adaptée à la puissance absorbée par l'appareil. Il est généralement déconseillé d'utiliser des adaptateurs ou des rallonges, si cela s'avère indispensable, ils doivent être conformes aux normes de sécurité en vigueur et leur capacité d'ampérage ne doit pas être inférieure à la capacité maximale de l'appareil.

• Avant chaque utilisation, vérifiez que l'appareil est en bon état et que le cordon électrique n'est pas endommagé. En cas de doute, contactez un professionnel qualifié.

• La prise murale doit être facilement accessible pour débrancher facilement la fiche en cas d'urgence.

• Placer cet appareil éloigné de :

– sources de chaleur (par exemple, des flammes, d'un four à gaz, etc.)

– récipients à liquides (par exemple, un évier) pour éviter les éclaboussures d'eau ou que l'appareil

puisse y tomber (distance minimum 2 mètres).

- tissus (rideaux, etc.) ou matériaux volatiles pouvant obstruer la grille de ventilation ; vérifier également que la partie avant n'est pas à proximité de matériaux volatiles (poussière, etc.).

• La surface de support doit être stable, lisse, et ne doit pas être inclinée (l'appareil pourrait se renverser).

MONTAGE

ATTENTION : Assurez-vous que ce produit soit intégralement monté avant de le brancher sur la prise électrique.

1. Introduisez le câble d'alimentation dans l'emplacement situé entre les deux moitiés de la base.
2. Reliez les deux moitiés de la bases en les alignant avec les orifices du corps de l'appareil.
3. Fixez le boîtier du moteur à la base assemblée et en serrant fermement les vis dans les orifices des vis (dans la partie inférieure de la base).
4. Placez le câble d'alimentation dans son emplacement se trouvant au centre de la base (partie postérieure).
5. Placez les 8 vis afin que la base soit fixée au corps du ventilateur.

UTILISATION

PRUDENCE : tournez uniquement un seul des boutons de contrôle à la fois. Dans le cas où deux boutons seraient enfoncés simultanément, des endommagements permanents pourraient se produire dans le boîtier de l'interrupteur.

1. Utilisez le produit uniquement sur une surface lisse, nivelée, stable pour éviter qu'il ne se renverse.
2. Branchez le produit sur la prise électrique.
3. Pour allumer le ventilateur, tournez l'interrupteur **I/O/TIMER** sur la position **I** et appuyez sur le bouton de contrôle de vitesse (0-OFF, 1-LOW, 2-MEDIUM, 3-HIGH), selon le besoin.
4. Pour éteindre le ventilateur, tournez l'interrupteur **I/O/TIMER** sur la position **O**.
5. Pour configurer le temporisateur du ventilateur, tournez l'interrupteur **I/O/TIMER** sur la position du temporisateur de compte à rebours souhaitée (en minutes). Le ventilateur s'éteindra une fois que le temps du temporisateur se soit écoulé.
6. Pour démarrer ou arrêter l'oscillation du ventilateur, appuyez sur le bouton d'oscillation.
7. Débranchez le produit de la prise électrique lorsque vous ne l'utilisez pas ou lorsque vous ne le surveillez pas. Ne laissez pas ce produit sans surveillance lorsqu'il est allumé.

NETTOYAGE ET ENTRETIEN

Attention : avant d'effectuer les opérations courantes de nettoyage, débrancher le câble de la prise électrique.

- Pour le nettoyage, utiliser un chiffon doux légèrement humidifié. Ne pas utiliser de produits abrasifs ni corrosifs.
- Ne submerger aucune partie du ventilateur dans l'eau ou dans tout autre liquide : au cas où cela arriverait, ne pas mettre la main dans le liquide et avant tout débrancher le câble de la prise électrique.

Sécher très soigneusement l'appareil et vérifier que toutes les parties électriques sont sèches : en cas de doute, veuillez vous mettre en relation avec un technicien qualifié.

- Il est indispensable que les orifices d'aération du moteur ne soient pas recouverts de poussière ou de fibres.
- Dans le cas de longues périodes de non-utilisation, conserver le ventilateur à l'abri de la poussière et de l'humidité. Pour cela, nous vous recommandons d'utiliser l'emballage d'origine.
- Dans le cas de longues périodes de non-utilisation, conserver le ventilateur à l'abri de la poussière et de l'humidité. Pour cela, nous vous recommandons d'utiliser l'emballage d'origine.
- Si vous décidez de ne plus utiliser l'appareil, il est conseillé de couper le câble d'alimentation (s'assurer au préalable que la fiche a été débranchée de la prise murale) et rendre inoffensives ces pièces qui pourraient être dangereuses entre les mains des enfants (par exemple l'hélice).

ÉLIMINATION DU PRODUIT



Ce produit est conforme à la Directive Européenne 2012/19/UE sur les dispositifs électriques et électroniques, connue comme DEEE (Déchets d'équipements électriques et électroniques), établie par le cadre légal applicable dans l'Union Européenne pour l'élimination et le recyclage de dispositifs électroniques et électriques. Ne jetez pas ce produit à la poubelle. Apportez-le au centre de traitement de déchets électriques et électroniques le plus proche.

Nous espérons que vous soyez satisfait de ce produit.

ARIA SILENCE TOWER 75			
Description	Symbol	Valeur	Unité
Puissance de ventilation maximale	F	26,0	M ³ /MIN
Puissance d'entrée ventilateur	P	43,90	W
Valeur de fonctionnement	SV	0,6	(m ³ /min)/W
Consommation électrique en veille	PSB	-	W
Niveau sonore ventilateur	LWA	54	dB(A)
Vitesse maximale de l'air	C	2,3	m/sec
Valeur standard de fonctionnement	IEC60879:1986(CORR.1992)		

GRAZIE PER AVER RIPOSTO LA LORO FIDUCIA IN DI4 E LA SPERANZA CHE IL PRODOTTO SODDISFI APPIENO LE VOSTRE ASPETTATIVE.

AVVERTENZE

PRIMA DI UTILIZZARE IL PRODOTTO, LEGGERE ATTENTAMENTE LE ISTRUZIONI D'USO. CONSERVARE LE ISTRUZIONI IN LUOGO SICURO PER CONSULTAZIONI FUTURE.

DESCRIZIONE

A - Vite

B - Pulsante **O/I** di accensione e spegnimento/timer

C - Pulsante di controllo oscillazione

D - Pulsante di controllo velocità

ISTRUZIONI DI SICUREZZA

- Quest'apparecchio può essere utilizzato da bambini con più di 8 anni e persone con capacità fisiche, sensoriali o mentali ridotte o con mancanza di esperienza, purché sotto supervisione o dopo aver ricevuto le istruzioni adeguate riguardo all'uso dello stesso in modo sicuro e purché siano coscienti dei rischi che ciò comporta. I bambini non devono giocare con l'apparecchio. I bambini non devono eseguire la pulizia e la manutenzione dell'apparecchio senza supervisione.
- Se il cavo di alimentazione è danneggiato, chiedere di sostituirlo al fabbricante, al servizio di assistenza tecnica o in ogni caso a una persona con una qualifica simile al fine di prevenire qualsiasi rischio.
- È fondamentale scollegare l'apparecchio prima di assemblarlo, smontarlo e pulirlo.

INFORMAZIONI IMPORTANTI

Quest'apparecchio è destinato esclusivamente all'uso domestico per la ventilazione degli ambienti: non utilizzarlo per altre finalità. Qualsiasi altro utilizzo deve considerarsi improprio e pericoloso. Il fabbricante non si ritiene responsabile di possibili danni derivati da un utilizzo improprio, erroneo e irresponsabile e/o di riparazioni effettuate da un personale non qualificato.

Non introdurre nessun utensile né le dita tra le maglie della rete di protezione del ventilatore.

L'apparecchio deve essere mantenuto fuori dalla portata dei bambini.

Non utilizzare l'apparecchio se non funziona correttamente o se sembra deteriorato; in caso di dubbi, rivolgersi a dei professionisti qualificati.

Non spostare l'apparecchio mentre è in funzione.

Se l'apparecchio non è in funzione, togliere la spina dalla presa di corrente.

Non toccare l'apparecchio con le mani o i piedi bagnati.

Non tirare il cavo per spostare l'apparecchio.

Non tirare il cavo di alimentazione o dello stesso apparecchio per togliere la spina dalla presa di corrente.

Per pulire l'apparecchio, seguire le indicazioni del manuale nel paragrafo dedicato alla conservazione e alla pulizia.

B&B TRENDS, S.L. declina ogni responsabilità per i danni che possano verificarsi a persone, animali oppure oggetti come conseguenza della mancata osservazione delle avvertenze precedenti.

INSTALLAZIONE

• Dopo aver rimosso l'imballaggio, assicurarsi dell'integrità dell'apparecchio; in caso di dubbi, non utilizzarlo e rivolgersi a dei professionisti qualificati. Gli elementi dell'imballaggio (buste di plastica, polistirene espanso, chiodi, ecc.) non devono essere lasciati alla portata dei bambini dato che sono fonti potenziali di pericolo, gettarli pertanto negli appositi contenitori della raccolta differenziata.

Attenzione: rimuovere gli adesivi e i messaggi pubblicitari applicati sulla rete, prima di utilizzare l'apparecchio.

• Prima di collegare l'apparecchio, assicurarsi che i valori di tensione indicati sull'etichetta delle caratteristiche corrispondano a quelli della rete elettrica. In caso di incompatibilità tra la presa e la spina dell'apparecchio, far sostituire la presa con un'altra di tipo adeguato rivolgendosi a dei professionisti qualificati, che si assicureranno di adattare la sezione dei cavi della presa alla potenza assorbita dall'apparecchio. In generale, si sconsiglia l'utilizzo di adattatori o prolunghe; qualora fosse indispensabile, devono essere conformi alle norme vigenti di sicurezza e la loro capacità di amperaggio non deve essere inferiore a quella massima dell'apparecchio.

• Prima di ogni utilizzo, verificare che l'apparecchio sia in buono stato e che il cavo elettrico non sia danneggiato: in caso di dubbi, rivolgersi a dei professionisti qualificati.

• La presa di corrente deve essere facilmente accessibile per togliere la spina con facilità in caso di emergenza.

• Collocare l'apparecchio lontano da:

– fonti di calore (es.: fiamme libere, forno a gas, ecc.)

– contenitori di liquidi (per esempio: lavandini, ecc.) per evitare che l'apparecchio possa essere colpito da spruzzi d'acqua o vi possa cadere dentro (distanza minima: 2 metri)

– tessuti (tende, ecc.) o materiali volatili che possano ostruire la rete di ventilazione; controllare

anche che la parte anteriore sia libera da materiali volatili (polvere, ecc.).

- La superficie di appoggio deve essere stabile, non inclinata (dato che l'apparecchio potrebbe rovesciarsi) e liscia.

MONTAGGIO

ATTENZIONE: Prima di collegare l'apparecchio alla presa di corrente, assicurarsi che sia interamente assemblato.

1. Inserire il cavo di alimentazione nell'apposito alloggiamento tra le due metà della base.
2. Unire le due metà della base allineandole con i fori presenti sul corpo dell'apparecchio
3. Fissare il corpo motore alla base assemblata, inserendo e stringendo saldamente le viti negli appositi fori (sulla parte inferiore della base).
4. Posizionare il cavo di alimentazione nell'apposito alloggiamento sulla base (al centro della parte posteriore).
5. Inserire le 8 viti per fissare la base al corpo del ventilatore.

UTILIZZO

ATTENZIONE: ruotare un solo pulsante di controllo per volta. Premendo entrambi i pulsanti contemporaneamente, si possono arrecare danni permanenti al corpo interruttore.

1. Per evitare il ribaltamento dell'apparecchio, azionarlo sempre su una superficie piana, orizzontale e stabile.
2. Collegare l'apparecchio a una presa di corrente.
3. Per accendere il ventilatore, ruotare l'interruttore **I / O / TIMER** nella posizione **I** e premere il pulsante di controllo velocità (0-OFF, 1-LOW, 2-MEDIUM, 3-HIGH), secondo preferenza.
4. Per spegnere il ventilatore, ruotare l'interruttore **I / O / TIMER R** nella posizione **O**.
5. Per configurare il timer del ventilatore, ruotare l'interruttore **I / O / TIMER** e stabilire il periodo di tempo desiderato (in minuti). Il ventilatore si spegnerà al termine dell'intervallo stabilito attraverso il timer.
6. Per attivare o fermare l'oscillazione del ventilatore, premere il pulsante di comando oscillazione.
7. Scollegare l'apparecchio dalla presa di corrente quando non in uso, o se lasciato incustodito. Non lasciare l'apparecchio incustodito durante l'uso.

PULIZIA E MANUTENZIONE

Attenzione: prima di eseguire le normali operazioni di pulizia, scollegare la spina dalla presa di corrente.

- Per la pulizia, utilizzare un panno leggermente umido; non utilizzare prodotti abrasivi né corrosivi.
- Non immergere nessuna delle parti del ventilatore in acqua o altro liquido: se succede, non immergere la mano nel liquido e, prima di ogni altra cosa, scollegare la spina dalla presa di corrente. Asciugare delicatamente l'apparecchio e verificare che tutte le parti elettriche siano asciutte: in caso di dubbio, contattare il personale tecnico autorizzato.
- È importantissimo tenere i fori di areazione del motore liberi da polvere e fibre.

- In caso di lunghi periodi di non utilizzo, è necessario conservare il ventilatore lontano da polvere e umidità; si consiglia in tal senso di utilizzare l’imballaggio originale.
- In caso di lunghi periodi di non utilizzo, conservare il ventilatore lontano da polvere e umidità; si raccomanda in tal senso di utilizzare l’imballaggio originale.
- Se si decide di non utilizzare più il dispositivo, si consiglia di renderlo inutilizzabile tagliando il cavo di alimentazione (assicurarsi prima di aver rimosso la spina dalla presa di corrente) e rendere inoffensive quelle parti che possono essere pericolose tra le mani dei bambini (ad esempio l’elica).

SMALTIMENTO DEL PRODOTTO



Questo prodotto è conforme alla Direttiva Europea 2012/19/UE in materia di dispositivi elettrici ed elettronici, nota come RAEE (Rifiuti da apparecchiature elettriche ed elet-troniche), che stabilisce il quadro normativo applicabile all’interno dell’Unione Europea nell’ambito dello smaltimento e riciclaggio dei dispositivi elettrici ed elettronici. Non smaltire questo prodotto nell’immondizia. Portarlo presso il centro di trattamento dei residui elettrici ed elettronici più vicino.

Speriamo che questo prodotto soddisfi le vostre esigenze.

ARIA SILENCE TOWER 75			
Descrizione	Simbolo	Valore	Unità
Portata massima d’aria	F	26,0	M ³ /MIN
Potenza assorbita del ventilatore	P	43,90	W
Valori di esercizio	SV	0,6	(m ³ /min)/W
Consumo elettrico in modo “attesa”	PSB	-	W
Livello di potenza sonora del ventilatore	LWA	54	dB(A)
Velocità massima dell’aria	C	2,3	m/sec
Norme di misura per il valore di esercizio	IEC60879:1986(CORR.1992)		

BOLETÍN DE GARANTÍA

B&B TRENDS, SL. garantiza la conformidad de este producto al uso para el que se destina, durante un periodo de dos años. Durante la vigencia de esta garantía y en caso de avería, el usuario tiene derecho a la reparación y en su defecto, a la sustitución del producto, sin cargo alguno, salvo que una de estas opciones resultase imposible o desproporcionada, y entonces podrá optar por una rebaja en el precio o anulación de la venta debiendo acudir en este caso al establecimiento vendedor; también cubre la sustitución de piezas de recambio siempre y cuando, en ambos casos, se haya utilizado el producto conforme a las recomendaciones especificadas en este manual, y no se haya manipulado indebidamente por terceras personas no acreditadas por B&B TRENDS, SL. La garantía no cubrirá las piezas sujetas a desgaste. La presente garantía no afecta a los derechos de que dispone el consumidor conforme a lo previsto en la ley 1/2007 sobre garantías en la venta de bienes de consumo.

UTILIZACIÓN DE LA GARANTÍA

Para la reparación del producto, el consumidor deberá acudir a un Servicio Técnico autorizado por B&B TRENDS, SL. ya que cualquier manipulación indebida del mismo por personas no autorizadas por B&B TRENDS, SL., mal uso o uso inadecuado, conllevaría a la cancelación de esta garantía. Para el eficaz ejercicio de los derechos de esta garantía debe entregarse debidamente cumplimentada y acompañarse de la factura, el ticket de compra o el albarán de entrega.

Esta garantía debe quedar en poder del usuario, así como la factura, el ticket de compra o el albarán de entrega para facilitar el ejercicio de estos derechos. Para Servicio técnico y atención post-venta fuera del territorio español rogamos remita su consulta al punto de venta donde adquirió el producto.

WARRANTY REPORT

B&B TRENDS, SL. guarantees compliance of this product for the use for which it is intended for a period of two years. In the case of breakdown during the term of this warranty, users are entitled to repair or else the replacement of the product at no charge if the former is unavailable, unless one of these options proves impossible to fulfill or is disproportionate. In this case, you can then opt for a reduction in price or cancellation of the sale, which must be dealt with directly with the sales vendor. This also covers replacement of spare parts provided that the product has been used according to the recommendations specified in this manual for both cases, and has not been tampered with by any third party that is not authorised by B & B TRENDS, SL. The warranty will not cover any parts subject to wear and tear. This warranty does not affect your rights as a consumer in accordance with the provisions in Directive 1999/44/EC for member states of the European Union.

USE OF WARRANTY

Customers must contact a B&B TRENDS, SL., authorised Technical Service for repair of the product. Since any tampering of the same by anyone not authorised by B&B TRENDS, SL., or the careless or improper use of the same shall render this warranty null and void. The warranty must be fully com-

pleted and delivered along with the receipt or delivery docket for the effective exercise of rights under this warranty.

This warranty should be retained by the user as well as the invoice, receipt or the delivery docket to facilitate the exercise of these rights. For technical service and after-sales care outside the Spanish territory, please submit your query to the point of sale where you purchased the item.

BOLETIM DE GARANTIA

B&B TRENDS SL. garante a conformidade deste produto com o uso ao qual se destina, durante um período de dois anos. Durante a vigência desta garantia e, em caso de avaria, o utilizador tem direito à reparação e, à sua falta, à substituição do produto, sem quaisquer custos, exceto se uma destas opções for impossível ou desproporcionada e aí poderá optar por um desconto no preço ou anulação da venda, devendo consultar neste caso o estabelecimento de venda; também cobre a substituição de peças de substituição sempre e quando, em ambos os casos, se tenha utilizado o produto em conformidade com as recomendações especificadas neste manual e não tenha sido manuseado indevidamente por terceiros não acreditados pela B&B TRENDS, SL. A garantia não cobra as peças sujeitas a desgaste. A presente garantia não afeta os direitos do consumidor conforme o previsto na Diretiva 1999/44/EC para os estados membros da união europeia.

UTILIZAÇÃO DA GARANTIA

Para a reparação do produto, o consumidor deverá dirigir-se a um Serviço Técnico autorizado pela B&B TRENDS, SL. já que qualquer manipulação indevida do mesmo por pessoas não autorizadas pela B&B TRENDS, SL., má utilização ou uso inadequado, implicará o cancelamento desta garantia. Para o exercício eficaz dos direitos desta garantia dever-se-á entregar, devidamente preenchido e acompanhado da fatura, o ticket de compra ou a nota de entrega.

Esta garantia deve ficar na posse do utilizador, assim como a fatura, o ticket de compra ou a nota de entrega, de modo a facilitar o exercício destes direitos. Para um serviço técnico e atendimento pós-venda fora do território espanhol, por favor envie a sua questão para o ponto de venda onde adquiriu o produto.

BULLETIN DE GARANTIE

B&B TRENDS, SL. garantit la conformité de ce produit utilisé aux fins auxquelles il est destiné, durant une période de deux ans. Pendant la durée de la présente garantie et en cas de panne, l'utilisateur aura droit à la réparation et, à défaut, à la restitution du produit, sans frais, excepté si l'une de ces options s'avérait impossible ou disproportionnée, pouvant alors choisir soit une réduction du prix soit l'annulation de la vente ; l'utilisateur devra alors contacter l'établissement vendeur ; la garantie couvre également le remplacement des pièces de rechange, à condition d'avoir utilisé, dans les deux cas, le produit conformément aux recommandations spécifiées dans le présent manuel, et qu'il n'ait pas fait l'objet d'une manipulation incorrecte par des tierces personnes non agréés par B&B TRENDS, SL. La garantie ne couvre pas les pièces soumises à l'usure. La présente garantie n'affecte pas les

droits reconnus au consommateur en vertu de la Directive 1999/44/EC pour les États membres de l'Union européenne.

UTILISATION DE LA GARANTIE

Pour faire réparer l'appareil, le consommateur devra s'adresser au centre de contrôle technique agréé par B&B TRENDS, SL., car toute manipulation incorrecte effectuée par du personnel non-authorized par B&B TRENDS, SL., mauvais usage ou usage non-conforme, entraînera l'annulation de la présente garantie. Pour exercer efficacement les droits de cette garantie, il faudra la présenter dûment remplie et accompagnée de la facture, ticket de caisse ou bon de livraison.

L'utilisateur devra conserver cette garantie, de même que la facture, le ticket de caisse ou le bon de livraison pour faciliter l'exercice de ces droits. Pour le service technique et l'assistance après-vente en dehors du territoire espagnol, nous vous prions de remettre vos questions au point de vente où vous avez acheté le produit.

SCHEDA DI GARANZIA

B&B TRENDS, SL. garantisce la conformità di questo prodotto per l'utilizzo previsto per un periodo di due anni. In caso di guasti durante il periodo di validità della presente garanzia, l'utente ha diritto alla riparazione o, se indisponibile, alla sostituzione del prodotto senza alcun addebito, ad eccezione dei casi in cui tali opzioni risultino impossibili o sproporzionate. In tal caso, l'utente può optare per una riduzione del prezzo o l'annullamento della vendita rivolgendosi al punto vendita. La presente garanzia copre inoltre la sostituzione di parti di ricambio purché il prodotto sia stato utilizzato conformemente alle indicazioni specificate nel presente manuale e non sia stato manipolato in maniera inadeguata da terzi non accreditati da B&B TRENDS, SL. La garanzia non copre le parti soggette a usura. La presente garanzia non ha alcun effetto sui diritti per i consumatori previsti dalla Direttiva 1999/44/CE per gli stati membri dell'Unione Europea.

UTILIZZO DELLA GARANZIA

Per la riparazione del prodotto, i consumatori devono rivolgersi a un centro di assistenza tecnica autorizzato da B&B TRENDS, SL., in quanto qualsiasi manipolazione inadeguata del prodotto da persone non autorizzate da B&B TRENDS, SL., utilizzo improprio o inadeguato comporta l'invalidazione della presente garanzia. Per un efficace esercizio dei diritti previsti dalla presente garanzia, questa deve essere presentata debitamente compilata e accompagnata da fattura, ricevuta di acquisto o documento di consegna.

Per agevolare l'esercizio di tali diritti, l'utente deve rimanere in possesso della presente garanzia, come anche di fattura, ricevuta di acquisto o documento di consegna. Per ricevere assistenza tecnica e servizi post-vendita al di fuori del territorio spagnolo, invitiamo a rivolgersi al punto vendita presso cui è stato acquistato il prodotto.



SERVICIOS DE ATENCIÓN TÉCNICA (SAT)

TECHNICAL ASSISTANCE SERVICE (TAS), SERVIÇO DE ATENÇÃO TÉCNICA (SAT)
SERVICE TECHNIQUE (ST), SERVIZIO DI ASSISTENZA TECNICA (SDAT)

(+34) 937 010 753.
sat@di4.eu

B&B TRENDS, S.L.

C. Cataluña, 24
P.I. Ca N'Oller 08130
Santa Perpètua de Mogoda (Barcelona) España
C.I.F. B-86880473
www.di4.eu

ALAVA**01012 VITORIA**

REPARACIONES BERNA
DOMINGO BELTRAN, 54
945 248 198
bernaabexuko@yahoo.es

01001 VITORIA

AREA GLOBAL
OLAGIBEL, 48
945128200
choni@area-global.com
romesa@area-global.com

ALBACETE**2003 ALBACETE**

V. CAMACHO
C/ PEDRO COCA, 50 LOCAL
967 22 45 54
jcamachosat@gmail.com

2004 ALBACETE

ELECTRICIDAD FRESNEDA S.L.
C/ Blasco Ibañez n° 13 Bajo
967231467
satfresneda@gmail.com

ALICANTE**03800 ALCOY**

SERT-TALLER DE ELECTRONICA
CID,12
965331412
serttv@gmail.com

3204 ELCHE

REP. PEQUEÑOS ELECTROD. S.U.R.L.
CONRADO DEL CAMPO 8
965425112
pascual.selva@gmail.com

03181 TORREVIEJA

ANTHONY ALLEN ASHMORE RODRI-
GUEZ (ELECT.MONTESINOS)
C/ORIHUELA, 43
966703505
e.montesinos2012@yahoo.es

ALMERIA**04867 MACAEL**

ELECTRO JUAN MOLINA SL
AVDA. ANDALUCIA, 6
950 445 529
juanmolina@electrodomesticosjuan-
molina.es

ASTURIAS**33003 OVIEDO**

TALLER AMABLE
SAN JOSE, 12 B
985223739
satamable@telecable.es

33900 SAMA DE LANGREO

ALGA NALON, S.L.
TORRE DE ABAJO, 8
985692242
alganalon@yahoo.es

AVILA**05005 AVILA**

CUCHILLERIA ANDRES
SAN PEDRO BAUTISTA N° 1
920 22 00 14
reparandres@gmail.com

5003 AVILA

Antonio San Segundo Gómez
(G.R. Goli Reparaciones)
C/SORIA, 6
920257815/606759754
imsatavila@gmail.com

BADAJOS**6002 BADAJOZ**

ELECTRONICA MIRANDA, S.L.
RAMON ALBARRAN, 17
924207428
emirandas@yahoo.es

6700 VILLANUEVA DE LA SERENA

ARFET,C.B.
HERNAN CORTES, 76-B
924841195
comercial@arfet.es

BARCELONA**08015 BARCELONA**

SUM. ELECT. DALMAU, S.C.P.
VILADOMAT, 108
934539276
sdalmau@ono.com

08240 MANRESA

SERVICIO ELDE - JORGE MANERO
BRUCH, 55
938728542
elde@eldeservei.com

08027 BARCELONA

SELAROM
PASSEIG MARAGALL, 102
933 521 805
amoralesnieto@hotmail.com

08020 BARCELONA

SAT MARINE, S.C.P.
C/HUELVA, 67-69
932664697
satmarine@satmarinescp.com

08620 SANT VICENÇ DELS HORTS

SAT JARO -
C/ MALAGA, 20-22
647 054 779
jroca78@gmail.com

08950 ESPLUGUES DE LLOBREGAT

SAT J. BAUTISTA
SANTIAGO RUSIÑOL, 27-29 LOCAL 5
933722157
satdireccion@satjbautista.com

08015 BARCELONA

SAT DORVEN,S.L.
DIPUTACION, 53
934243703
casensi@satdorven.com

08700 IGUALADA

SAT CUADRAS
SANT DOMENEC, 9-11
938045431
assumpta@satcuadras.com

08921 STA. COLOMA DE

SANZ SAT, S.L.
PRAT DE LA RIBA, 62
934 681945
sanzsat@gmail.com

08030 BARCELONA

RICARDO GUEVARA GARCIA (RIGUÉ)
Ps. TORRAS I BAGES 50-58
933469902
reparacionesrigue@gmail.com

08401 GRANOLLERS

REP. ELECTRICAS SALVADO, S.L.
CARLES RIBA,5
938494073
salvado@salvadosl.com

8160 MONTMELÓ

RAMON ARCOS PLANAS (electrosat)
JOSEP TARRADELLAS, 2 LOCAL II
935720130
elite-electrosat@telefonica.net

08025 BARCELONA

KLEIN GERATE, C.
ROGER DE FLOR, 330
932137764
imma.klein@grupelde.com

08025 BARCELONA

JOSE ANTONIO FUSTER GARCIA
PROVENZA 538-540
934564736
fuster_garcia@hotmail.com

08211 CASTELLAR DEL VALLES

JOAN ANTON JUAREZ
CATALUNYA, 90 BAJO
937146275
jajuarez@juarez.com.es

8720 VILAFRANCA DEL PENEDES

FRED VILAFRANCA, S.L.
POL.INDR."DOMENYS I" NAVE 9
938904852
fred@fredvilafranca.com

08720 VILAFRANCA DEL PENEDES

FRED VILAFRANCA S.L.
PROGRES, 42
938904852
fred@fredvilafranca.com

08226 TERRASSA

ELECTRO CERDAN, S.L.
HISTORIADOR CARDUS, 71
937354105
electrocerdan@cecot.es

08950 ESPLUGUES DE LLOBREGAT

ELECTRICAS FELIU
SANT ALBERT MAGNE,12-14 TD.2-B
933722302
feliusat@9chip.com

BURGOS**9006 BURGOS**

MUTOBRE, S.L.
AVDA. DEL CID 93 BAJO
947241040
ventas@mutobre.es

9003 BURGOS

LEOPOLDO JOSE CEBRIAN EROLES
TRINIDAD 16
947203079
cebian@movistar.es

09400 ARANDA DE DUERO

JOSE MARIA GAMAZO PLAZA
ESGUEVA 4
947502532
regamazo@yahoo.es

CACERES**10002 CACERES**

TALLERES MONTERO
PLAZA MARRON, 15
927 22 65 56
talleresmontero@gmail.com

10300 NAVALMORAL DE LA MATA

REPARACIONES MILLANES, C.B.
C/ GÓNGORA, 10
927531481/678508250
rep.millanes@telefonica.net

10600 PLASENCIA

ECOINFO (ANDRES GONZALEZ)
AVDA ESPAÑA, 45 NAVE 10
927411590
ecoinfo@ecoinfoplasencia.es

CADIZ**11402 JEREZ DE LA FR**

ELECTRO LARA
C. DIVINA PASTORA EDIF. 2 LOCAL 6
956 336 254
electrolara@eresmas.com

11007 CADIZ

ANA PATIÑO CHACON (TECNI-HOGAR)
TOLOSA LATOUR 19
956281082
tecnihogarcadiz@hotmail.com

CANTABRIA**39008 SANTANDER**

TELEC - CANTABRIA
TRES DE NOVIEMBRE, 1 -B
942371757
telecantabria@yahoo.es

39300 TORREAVEGA

DEL CASTILLO
CEFERINO CALDERON, 13
942880390
settv@gmail.com

CASTELLON**12005 CASTELLÓ**

M.AGRAMUNT, S.L.
C/ LA LLUNA, 22
964261249
electroagramunt@gmail.com

12003 CASTELLON

INST. ELECTR. JUMAR-2, SL
C/ BENICARLO, 15
964225133
proveedores@jumar2castellon.es

12500 VINAROS

FERCOM SERVICE C.B.
TOMAS MANCISIDOR 60
964450144
fercomcb@yahoo.es

CIUDAD REAL**13003 CIUDAD REAL**

NOVA ELECTRICIDAD
ALTAGRACIA, 1
926253101
manuelmartin1122@hotmail.com

CORDOBA**14014 CORDOBA**

SAN COR S.L.L.
VIRGEN DE FATIMA, 15
957430756
sancor_15@hotmail.com

14500 PUENTE GENIL

ELECTRO PEKIN S.L.
C/ANTONIO NAVAS LOPEZ, 11
957601339
electropekin@gmail.com

CUENCA**16400 TARANCON**

DOMINGO SANTAOLALLA MEJIA
P.I. TARANCON SUR C/ SANCHO
PANZA 9
969322036/667607788
marisalsanta1981@hotmail.com

GIJON**33209 GIJON**

TALLER ELECTRICO SEYSA, S.L.
LOS ANGELES, 10-12
985388146
tallerseysa@gmail.es

33209 GIJON

MARCOS HEVIA PUERTA (SERCOPEL)
C/ Puerto La Cubilla, 6
985342611
sercopel@telecable.es

GIRONA**17005 GIRONA**

SUREDA I ASSOCIATS, S.C.
FRANCESC ARTAU, 2
972236588
resuredgirona@gmail.com

17200 PALAFRUGELL

NEW MERESA
DE LA SURERA BERTRAN, 23
972304454
comercial@newmeresa.com

17300 BLANES

FRANCISCO PORTILLO PEIRO
ASIAS MARC 1
972331249
serviciotecnico@portillotv.com

17740 VILAFANT

ELECTRONICA VILAFANT - SAT
NAVATA, 13
972506515 / 615090154
electronicavilafant@hotmail.com

GRANADA**18015 GRANADA**

LUNSQL, S.L.
AVDA. VIRGEN DE LA CONSO 4, LOCAL 2
958292565
info@lunsql.net

18007 GRANADA

ELECTRICIDAD MORENO
C/ PALENCIA, 3
95 881 05 35
morenotorres@carretero200.com

GUADALAJARA**19004 GUADALAJARA**

FERRETERIA AL-YE
AVDA, EJERCITO,11-D POSTERIOR
949218662
ferreteriaal_ye1@hotmail.com

GUIPUZCOA

20014 SAN SEBASTIAN (no oficial)
SANTIAGO ESTALAYO
Pº URRALBURU, 30 pab. C pol. 27
943475013
santiagoestalayo@hotmail.com

20001 SAN SEBASTIAN

GROSTON S.L.
USANDIZAGA 29
943272736
groston@hotmail.es

20001 SAN SEBASTIAN

ELOY TEJEDOR
GLORIA, 4 (GROS)
943287193
j.ramontejedor@gmail.com

20600 EIBAR

EIBAR SAT
IFAR KALE, 8
943206717
fgl@clientes.euskaltel.es

HUELVA

21002 HUELVA
ELECTROTECNICA ISCAR
SANTIAGO APOSTOL 18 Local
959283415/627349431
electrotecnicaiscar@gmail.com

ILLES BALEARS

07011 PALMA DE MALLORCA
URBISAT (BALEAR SERVICE)
C/MATEU OBRADOR,8
971-733886/733879
alanurbisat@gmail.com

7740 MENORCA

ES MERCADAL
SERVEIS MENORCA, S.L.
CARRER NOU N° 53
971375380
serveismenorca@gmail.com

JAÉN

23400 UBEDA
MAGOCA UBEDA
GRANADA 7
953751838
ubedatmagoca@gmail.com

23001 JAEN

EDUARDO DELGADO HUETE
C/ Adarves Bajos nº 31 Bajo
953236605
satdelgado@hotmail.com

23008 JAEN

ANTONIO MUÑOZ SALVADOR
PERPETUO SOCORRO, 5
953226102
amsmmc@hotmail.com

LA CORUÑA

15688 SIGÜERO (OROSO)
SERVITECGA S.L.
RUA TRAVESA 2 BAJO
981572579
servitecga@gmail.com

15703 SANTIAGO DE COMPOSTELA

SERVICIOS TECNICOS CANCELA, S.L.
RÚA DA FONTE DOS CONCHEIROS,
2, - BAJO
981564016
satcancela@yahoo.es

15006 A CORUNA

EUGENIO SUAREZ SERRANTES
ANGELA BLANCO DE SOTO, 1, LOCAL 5
669342814
eugenio-suarez@hotmail.es

15100 CARBALLO

ELECTRO SAT BEYGA, SL
C/FÁBRICA, 23 BAJO
981754981
ramon@electrosatbeyga.es

15920 RIANXO

BANDIN AUDIO S.L.
C/ GUDIÑOS, N°10 BAJOS
981866025
sat@bandinaudio.com

LA RIOJA

26001 LOGROÑO
JUAN CARLOS GONZALEZ ARIJA- hiper
del repuesto
HUESCA, 53-55
941226109
hiperdelrepuesto@gmail.com

26004 LOGROÑO

ASOC. IND. RIOJANA, S.L.U.
DOCE LIGERO, 30 - 32
941241015
satairslu@gmail.com

LAS PALMAS DE GRAN CANARIA

35013 LOS TARAHALES
ST CANARIOS, S.C.P.
BATALLA DE BRUNETE, 50
928 292 950
stcanarios@gmail.com

LEON

24002 LEON
SAT MAEG
C/ RUIZ DE SALAZAR,24
987 23 50 21

24400 PONFERRADA

ELECTRONICA REGUERA
HOSPITAL, 29 - BAJO
987403483
manoo59@ono.com

24004 LEON

ELECTRO - CASH
TORRIANO, 3 - 5 BJ
987206409
electrocash@ono.com

LLEIDA

25005 LLEIDA

SUPERSERVEI DE L'ELECTRODOMES-
TIC, S.L.
C/CORREGIDOR ESCOFET, 41
973232012
sat@superservei.es

25005 LLEIDA

BRENUY-CORBELLA (BRECOR SAT)
C/ CORTS CATALANES, 27
973248961
corbega@hotmail.com

LUGO

27002 LUGO

TELESERVICIO (JOSE ANTONIO)
CARRIL DE LAS FLORES, 34-B
982242015
teleservicio@telefonica.net

27400 MONFORTE DE LEMOS

RAUL E HIJOS.S.L.
CAMPO DE LA COMPAÑÍA, 19
982400711
raulehijos@gmail.com

27850 VIVERO (CASCO

SERVICIO TECNICO SILDO 101, S.L.U.
LODEIRO, 26
982061819

MADRID

28931 MOSTOLES

REPARACIONES RAGON S.L.
BURGOS 4-6
916147898
manuel@ragon.es

28044 MADRID

REPARACIONES PIMAR
Valle Inclan 32 Local
917054624
pimaruno@gmail.com

28047 CARABANCHEL

REPARACIONES CARLOS (CARLOS
GOMEZ YUSTE)
GUABAIRO,2
914665369
reparaciones.carlos@gmail.com

28980 PARLA

INSTALACIONES Y REPARACIONES J.F.
ALFONSO X EL SABIO 31
916052801
satjparla@gmail.com

28038 MADRID

FERSAY VALLECAS –Tienda Fersay
 Madrid Vallecas
 C/ PEÑA PRIETA, 17 LOCAL
 911394704
 scmrivas@gmail.com

28200 MADRID

ENRIQUE ARRIBAS GARCIA (jaen 18)
 C/ JAEEN N° 8 JUNTO METRO ALVA-
 RADO
 915342350
 satjaen@gmail.com

28200 MAJADAHONDA

ELECTRONICA TELIAR S.L.
 REAL ALTA 7
 916388702
 teliar@teliar.es

28017 MADRID

ALTOHA
 JOSE ARCONES GIL,13
 913774645
 ramon@altoha.es

28035 MADRID

ALDEBARAN ELECTRICA (LUMAR)
 CARDENAL HERRERA ORIA 257
 917388761
 aldebaran.electrica@hotmail.com

28807 ALCALA DE HENARES

ALDAMA
 FERRAZ, 2
 918815820

MALAGA**29200 ANTEQUERA**

JUAN J. MATAS REBOLLO (ELECTRO-
 NICA J&J)
 PURGATORIO 1 BAJO
 952702382
 jjmatasr@gmail.com

29303 MARBELLA

ELECTRICIDAD MURSA S.L.
 C/SERENATA s/n frente n° 9
 952867390
 electricidadmursa@yahoo.es

29680 ESTEPONA

ELECTRICIDAD MURSA S.L.
 VALENCIA 18
 952807483
 electricidadmursa@yahoo.es

29010 MALAGA

CAMBEL ELECTRONICA
 MORALES VILLARUBIA,17
 952277247
 cambel.electronica@gmail.com

MALLORCA**07008 PALMA DE MALLORCA**

SAT BALEAR
 REIS CATOLICS, 72
 971247695
 satbaleaar@ono.com

MURCIA**30700 TORRE PACHECO**

MIGUEL ANGEL SANMARTIN RAMIREZ
 AVD. ESTACION 33/ CALLE COLON 46
 968578838
 info@electronicasamartin.es

30203 CARTAGENA

MEGASON HI-FI SL
 CARLOS III 30 BJS
 968527519
 megason@arrakis.es

30300 BARRIO PERAL – CARTAGENA

FASEPA, S.L.
 PROLONGACION ANGEL BRUNA, 6 BJ
 868095680
 luserrano@fasepa.es

30009 MURCIA

ELECTRO-SERVICIOS SEBA
 ISAAC ALBENIZ 4 BAJO
 968298593/629613574
 electroseba@gmail.com

30800 LORCA

DANIEL SANCHEZ RUIZ
 DE LA HIGUERA,8 BAJO
 968406757
 satlorcadaniel@gmail.com

NAVARRA**31011 PAMPLONA**

FERRETERIA SAN ELOY (MERCEDES)
 MONASTERIO DE IRACHE, 33
 948251095
 admin@ferreteriasaneloy.es

31591 CORELLA

Electro Servicio Muñoz S. L. (ESM
 Corella)
 C/ Santa Barbara, 52
 948780729
 satcorella@gmail.com

31500 TUDELA

ELECTRICIDAD FERNANDO, S.C.I.
 YANGUAS Y MIRANDA, 12
 948826457
 okina@electricidadfernando.com

ORENSE**32002 OURENSE**

ELECTRO COUTO, S.L.
 MELCHOR DE VELASCO, 17
 988235115
 electrocuto@yahoo.es

PONTEVEDRA**36003 PONTEVEDRA**

MARDEL RIAS BAIXAS
 FERNANDEZ LADREDA, 67
 986843760
 mardelrias@mundo-r.com

36004 PONTEVEDRA

IMASON
 LOUREIRO CRESPO, 43
 986841636
 imason@mundo-r.com

36211 VIGO

CARBON RADIO
 AVDA. CAMELIAS, 145
 98 623 61 46
 carbonradio145@hotmail.com

36205 VIGO

AJEP A & LUA'S S.L. (S.A.T. CERVANTES)
 RUISEÑOR N° 10 BAJO
 986280230
 pairis2006@yahoo.es

SALAMANCA**37500 CIUDAD RODRIGO**

TECNIHOGAR
 AVDA. PORTUGAL, 10
 923461964
 tecni_hogar@telefonica.net

37005 SALAMANCA

RAMON RODRIGUEZ TAPIA
 LAZARILLO DE TORMES, 10
 923238491
 microram9@yahoo.es

37002 SALAMANCA

ASISTENCIA TECNICA MORENO, S.L.
 RECTOR TOVAR 15
 923218079
 asistenciatecamoreno@gmail.com

SEGOVIA**40005 SEBASTIAN TORRES C.B.**

C/ SAN ANTON,12
 921 42 43 23
 mariajosesebas@hotmail.com

SEVILLA**41006 SEVILLA**

PALACIO DE LAS PLANCHAS, S.L.
 AFAN DE RIBERA, 107
 954631191
 sat@palaciodelasplanchas.com
41700 DOS HERMANAS
 FRANCISCO MUÑOZ LOPEZ
 PURISIMA CONCEPCION 1
 954728300
 electrovalme@gmail.com

41100 CORIA DEL RIO

ELECTROCORIA S.L.
SAN FRANCISCO 11
954771998
electrocoria@hotmail.com

41530 MORON DE LA FRONTERA

DAVID QUINTERO TORREÑO
C/ SANTIAGO, 21 (Pta. Sevilla)
954852986
reparacionesquintero@hotmail.com

41008 SEVILLA

ABASTEC
C/ SANTA MARIA DE LA HIEDRA, 1
(PIO XII)
954 353 300
pae@abastec.es

TARRAGONA**43001 TARRAGONA**

SERTECS -
C/ CAPUCHINOS, 22
977 221 851
sertecs@sertecs.e.telefonica.net

TERUEL**44600 ALCAÑIZ**

CASES SANTAFE MARIO (LA RUEDA)
MIGUEL FLETA 27
978871016
electronicalarueda@gmail.com

TOLEDO**45005 TOLEDO**

ELECTROHOGAR TOLEDO
RONDA BUENAVISTA, 27 LOCAL 6 F
925 223 828
electrohogar@electrohogartoledo.com

VALENCIA**46600 ALZIRA**

TALLERES MOYA
C/ FAVARETA, 49
96 241 85 87
tamoya@talleresmoya.com

46011 VALENCIA

ROBERTO BARRACHINA ALIAGA
-VALENCIANA, SA TECNICA-
C/ FRANCISCO BALDOMA, 86 Bajos
963554244/607304279
valencianasat@gmail.com

46700 GANDIA

RELGAN - CAMILO GARCIA
MAGISTRADO CATALA, 16
962872810
relgangandia@gmail.com

46005 VALENCIA

RELEVAN,S.L.
C/ MATIAS PERELLO ,49
963 222 529
merce@relevansl.com

46800 XATIVA

JOSE PASTOR DIEZ
C/ ABU MASAIFA, 6
962274794
sat-xativa@josepastor.es

46680 ALGEMESI

JOSE A. LLACER SANGROS
ALBALAT, 88
962423519
satllacer@hotmail.com

46700 GANDIA

JOAQUIN MAYOR ESTRUGO
(TECNOGAR)
PRIMER DE MAIG 41-B
962865335
tecnogar33@gmail.com

46470 CATARROJA

AirKival Climatización C.B
C/ FRANCESC LARRODÉ, 7
961260633
sat@airkival.com / airkival@gmail.com

VALLADOLID**47006 VALLADOLID**

VILDA SERV.ASIST.TECNICA, S.L.
FALLA, 16 BAJO.DCHA.
983226229
vilda@vilda.es

47400 MEDINA DEL CAMPO

JESUS MANUEL MONSALVO MENDO
ANGUSTIAS,42
983810205
sattvc2002@yahoo.es

47002 VALLADOLID

ELECTRICIDAD RINCON, S.A.
LABRADORES, 9 Y 11
983297133
administracion@electricidadrincon.es

VIZCAYA**48004 BILBAO**

SERTEK
C/ PADRE PERNET, 8
944112282
sertek@ya.com

48013 BILBAO

REPARADOMESTICOS,JOSU
URKIXO ZUMARKALEA,79
944 90 4166
josu@reparadomesticos.com

48011 BILBAO

R.E. ABAD MANUEL GONZALEZ
HERVERA
GREGORIO DE LA REVILLA, 34
944215271
mghervera@yahoo.es

48980 SANTURCE

JULEN SAT
LAS VIÑAS 20-22
944617193
juanjosat@gmail.com

ZAMORA**49010 ZAMORA**

TERESA PEREZ
DIEGO DE LOSADA, 10
980671386
sat.teresa1@gmail.com

ZARAGOZA**50001 ZARAGOZA**

ELECTRO SANTOÑA, S.L.
SAN VICENTE DE PAUL, 48
976 392 102
electrosantona@hotmail.com

B&B TRENDS, S.L.

C. Cataluña, 24
P.I. Ca N'Oller 08130
Santa Perpètua de Mogoda
(Barcelona) España
C.I.F. B-86880473
www.di4.eu



Aria Silence Tower 75

B&B TRENDS, S.L.

C. Catalunya, 24

P.I. Ca N'Oller 08130

Santa Perpètua de Mogoda

(Barcelona) España

C.I.F. B-86880473

www.di4.eu

