



# Aria Silence 30

# Aria Silence 40

---

**VENTILADOR DE MESA**

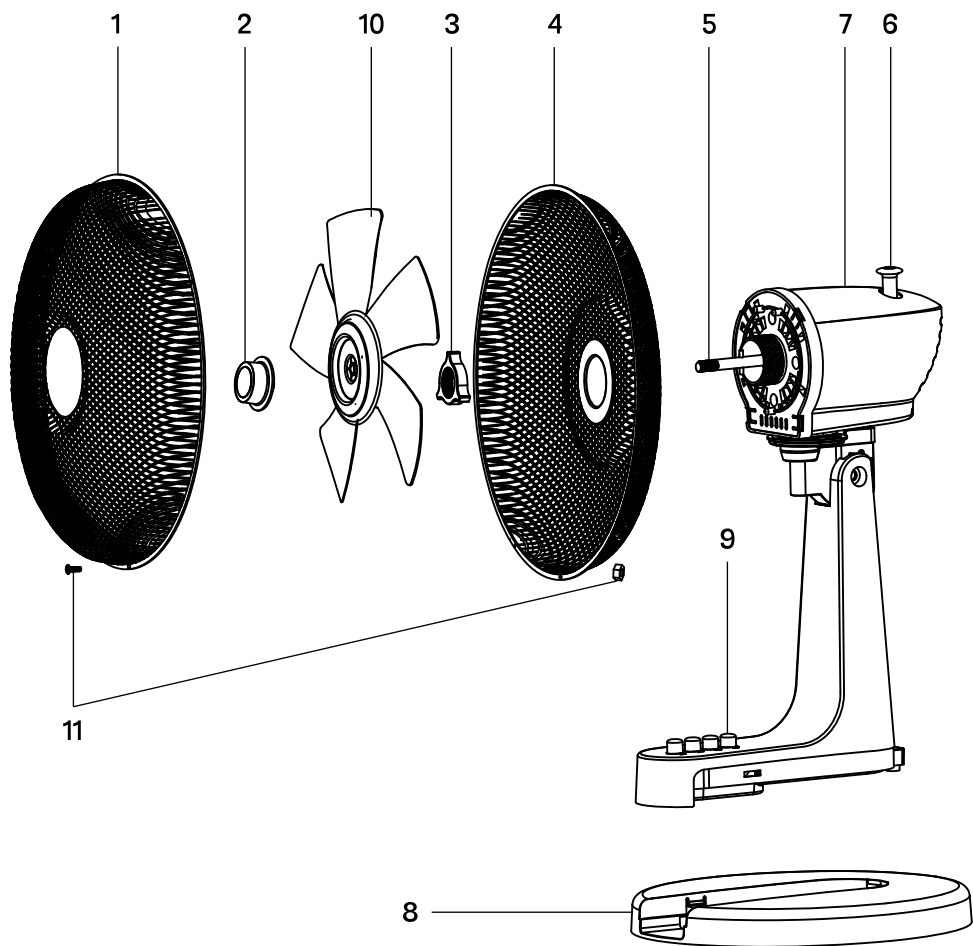
Ventoinha de mesa

Table fan

Ventilateur de table

Ventilatore da tavolo

---



AGRADECEMOS QUE HAYA DEPOSITADO SU CONFIANZA EN DII Y DESEAMOS QUE EL FUNCIONAMIENTO DEL PRODUCTO LE SATISFAGA PLENAMENTE.

---

## ATENCIÓN

LEA ATENTAMENTE LAS INSTRUCCIONES DE USO ANTES DE UTILIZAR EL PRODUCTO. GUÁRDELAS EN UN LUGAR SEGURO POR SI NECESITA CONSULTARLAS EN EL FUTURO.

## DESCRIPCIÓN

- 1) Rejilla delantera
- 2) Anillo fijación hélice
- 3) Tuerca fijación rejilla trasera
- 4) Rejilla trasera
- 5) Eje motor
- 6) Botón de oscilación
- 7) Cuerpo
- 8) Base
- 9) Botón
- 10) Hélice
- 11) Tornillo fijación rejillas

## INSTRUCCIONES DE SEGURIDAD

- Este aparato puede ser utilizado por niños de más de 8 años y personas con capacidades físicas, sensoriales o mentales reducidas o con falta de experiencia, si se les han proporcionado la supervisión o las instrucciones adecuadas respecto al uso del mismo de un modo seguro y son conscientes de los riesgos que conlleva. Los niños no deben jugar con el aparato. Los niños no deben realizar la limpieza y el mantenimiento de usuario sin supervisión.
- Si el cable de alimentación está estropeado, hacerlo cambiar por el fabricante, por su servicio de asistencia técnica o en todo caso por una persona con una cualificación similar a fin de prevenir cualquier riesgo.
- Es indispensable desenchufar el aparato antes de ensamblar, desmontar y limpiar el aparato.

# INFORMACIÓN IMPORTANTE

Este aparato está destinado exclusivamente al uso doméstico para la ventilación de ambientes: no lo utilice para otras finalidades. Cualquier otro uso debe considerarse impropio y peligroso. El fabricante no se hace responsable de posibles daños derivados de un uso impropio, erróneo e irresponsable y/o de reparaciones efectuadas por un personal no cualificado.

No introducir ningún utensilio ni los dedos entre las mallas de la red de protección del ventilador.

El aparato debe ser mantenido fuera del alcance de los niños.

No utilizar el aparato si no funciona correctamente o si parece deteriorado; en caso de duda, acudir a personal profesional calificado.

No desplazar el aparato mientras está funcionando.

Si el aparato no está en función, sacar la clavija de la toma de corriente.

No tocar el aparato con las manos o los pies mojados.

No tirar del cable para desplazar el aparato.

No tirar del cable de alimentación o del propio aparato para sacar la clavija de la toma de corriente.

Para limpiar del aparato, siga las indicaciones del manual en el apartado dedicado a la conservación y limpieza.

B&B TRENDS, S.L. declina cualquier responsabilidad por los daños que puedan ocasionarse a personas, animales u objetos como consecuencia de la no observación de las advertencias anteriores.

## INSTALACIÓN

- Después de retirar el embalaje, asegurarse de la integridad del aparato; en caso de duda, no utilizarlo y acudir a personal profesional calificado. Los elementos de embalaje (bolsas de plástico, poliestireno expandido, clavos, etc.) no se deben dejar al alcance de los niños ya que son fuentes potenciales de peligro, sino que se tienen que eliminar en los contenedores de recogida selectiva específicos.

- Antes de conectar el aparato, comprobar que los valores de tensión indicados en la placa de características corresponden a los de la red eléctrica. En caso de incompatibilidad entre el enchufe y la clavija del aparato, hacer cambiar el enchufe por otro de un tipo adecuado acudiendo para ello a personal profesional calificado, que comprobará la sección de los cables del enchufe está adaptado a la potencia absorbida por el aparato. En general está desaconsejado el uso de adaptadores o de alargadores; si fuera indispensable, tienen que ser conformes a las normas vigentes de seguridad y su capacidad de amperaje no tiene que ser inferior a la máxima del aparato.

- Antes de cada uso, comprobar que el aparato está en buen estado y que el cordón eléctrico no está dañado: en caso de duda, acudir a personal profesional calificado.

- La toma de corriente tiene que ser fácilmente accesible para desenchufar la clavija con facilidad en caso de emergencia.

- No colocar el aparato encima de una repisa y/o cerca de un lavabo o de un recipiente con líquidos (dejar una distancia mínima de 2 metros) para evitar el riesgo de caída dentro del líquido.

- Colocar el ventilador alejado de tejidos (cortinas, etc.) o materiales volátiles que puedan obstruir la rejilla de ventilación; comprobar también que la parte delantera esté libre de materiales volátiles (polvo, etc.).

- Colocar el aparato lejos de toda fuente de calor (por ej. llamas libres, hornillo de gas, etc.).

- La superficie de apoyo tiene que ser estable, no inclinada (ya que el aparato podría volcarse) y lisa.

## MONTAJE

Atención: el ventilador solamente puede utilizarse si está ensamblado completa y correctamente, es decir con su base y su rejilla de protección. Desconectar siempre el aparato de la toma de corriente antes de ensamblar el aparato. En caso de duda, hacer controlar o realizar el ensamblaje por parte de un técnico profesional calificado.

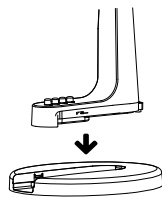
Para las operaciones de ensamblaje, tomar como referencia las figuras.

1. Introducir la parte inferior del cuerpo en la base (8) (véase figura de la derecha), de manera que los ganchos 3 sobresalen de las ranuras relativas y atornillela. Atención: el ventilador no se puede utilizar sin la base.

2. Coloque la rejilla trasera (4) en el cuerpo, verifique que el asa aparece en la parte de atrás (como se muestra) y fíjela con la tuerca de fijación(3).

3. Inserte la hélice (10) en el eje del motor (5) y asegúrela con el anillo de fijación (2) enroscándolo en sentido antihorario.

4. Conecte la rejilla delantera(1) con la rejilla trasera (4), fíjelas apretando el tornillo(11). Una vez realizado esto, verificar que las rejillas de protección están firmemente unidas y fijadas al motor.



## USO

Antes de cada uso, comprobar que el aparato está en buen estado y que el cordón eléctrico no está dañado: Si el cable de alimentación está estropeado, hacerlo cambiar por el fabricante, por su servicio de asistencia técnica o en todo caso por una persona con una calificación similar a fin de prevenir cualquier riesgo. Enchufar la clavija en la toma de corriente.

**Ventilación:** seleccionar la velocidad deseada por medio de los botones correspondientes (9):

1 – Velocidad mínima 2 – Velocidad media 3 – Velocidad máxima

Para apagar el ventilador, pulsar el botón “0” y sucesivamente desenchufar la clavija de la toma de corriente.

**Oscilación horizontal (derecha-izquierda):** pulsar el botón (6) situado en el cuerpo motor. Para eliminar el movimiento y que el ventilador esté inmóvil, levantar el botón.

**Inclinación vertical (arriba-abajo):** se ajusta agarrando el cuerpo motor y dirigiéndolo hacia la dirección deseada;

**En caso de largos periodos de inactividad, desenchufar la clavija de la toma de corriente.**

## LIMPIEZA Y MANTENIMIENTO

Atención: antes de realizar las operaciones normales de limpieza, desenchufar la clavija de la toma de corriente.

- Para la limpieza, utilizar un paño suave ligeramente humedecido; no utilizar productos abrasivos ni corrosivos.
- No sumergir ninguna parte del ventilador en agua u otro líquido: si esto sucediera, no introducir bajo ningún concepto la mano dentro del líquido; lo primero que hay que hacer es desenchufar la clavija de la toma de corriente. Secar cuidadosamente el aparato y comprobar que todas las partes eléctricas están secas: en caso de duda, acudir a personal profesional calificado.
- Es imprescindible que los orificios de aireación del motor estén libres de polvo y fibras.
- En caso de periodos largos de inutilización, guardar el ventilador protegido del polvo y de la humedad;

recomendamos utilizar para ello el embalaje original.

• Si se decide dejar de utilizar el aparato, es aconsejable inutilizarlo cortando el cable de alimentación (asegurarse previamente que se ha desenchufado la clavija de la toma de corriente) y hacer inofensivas aquellas partes que podrían ser peligrosas entre las manos de los niños (por ejemplo la hélice).

## ELIMINACIÓN DEL PRODUCTO

Advertencias para la correcta eliminación del producto conforme la Directiva Europea 2012/19/UE. Al final de su vida útil, el producto no debe eliminarse con los residuos domésticos.

Puede ser entregado en los correspondientes centros de recolección diferenciada predispuestos por las administraciones municipales, o bien en la sede de los distribuidores que ofrecen este servicio.

Eliminar separadamente un electrodoméstico permite evitar posibles consecuencias negativas para el ambiente y para la salud que derivan de una eliminación inadecuada y permite recuperar los materiales de los que se compone a fin de conseguir un importante ahorro de energía y recursos. Para destacar la obligación de eliminar separadamente los electrodomésticos, La eliminación incorrecta del producto por parte del usuario conlleva la aplicación de sanciones administrativas previstas por la normativa vigente.



Este producto cumple con la Directiva Europea 2012/19/UE sobre dispositivos eléctricos y electrónicos, conocida como RAEE (Residuos de equipos eléctricos y electrónicos), que establece el marco legal aplicable en la Unión Europea para la eliminación y el reciclaje de dispositivos electrónicos y eléctricos. No lance este producto a la basura. Llévelo al centro de tratamiento de residuos eléctricos y electrónicos más cercano.

Esperamos que esté satisfecho con este producto.

<b>ARIA SILENCE 30 – ARIA SILENCE 40</b>			
<b>Descripción</b>	<b>Símbolo</b>	<b>Valor</b>	<b>Unidad</b>
Caudal máximo del ventilador	F	36,03 – Aria Silence 30 54,56 – Aria Silence 40	m <sup>3</sup> /min
Potencia absorbida por el ventilador	P	33,00 – Aria Silence 30 33,7 – Aria Silence 40	W
Valor de servicio	SV	1,09 – Aria Silence 30 1,62 – Aria Silence 40	(m <sup>3</sup> /min)/W
Consumo de energía en modo de espera	PSB	-	W
Nivel de potencia acústica del ventilador	LWA	46,87 – Aria Silence 30 53,85 – Aria Silence 40	dB(A)
Velocidad máxima del aire	C	2,74 – Aria Silence 30 2,74 – Aria Silence 40	m/sec
Normativa de medición para valor de servicio		IEC60879:1986(CORR.1992)	

# PORTUGUÊS

OBRIGADA POR TEREM COLOCADO A SUA CONFIANÇA EM DI4 E ESPERAMOS QUE O PRODUTO SEJA DO SEU AGRADO E DA SUA SATISFAÇÃO.

---

## AVISO

LER AS INSTRUÇÕES DE UTILIZAÇÃO CUIDADOSAMENTE ANTES DE UTILIZAR O PRODUTO. GUARDAR ESTAS INSTRUÇÕES NUM LOCAL SEGURO PARA REFERÊNCIA FUTURA.

## DESCRIÇÃO

- 1) Grelha dianteira
- 2) Anel de fixação da hélice
- 3) Parafuso de fixação da grelha traseira
- 4) Grelha traseira
- 5) Eixo motor
- 6) Botão de oscilação
- 7) Corpo
- 8) Base
- 9) Botão
- 10) Hélice
- 11) Parafuso de fixação das grelha

## INSTRUÇÕES DE SEGURANÇA

- Este aparelho pode ser utilizado por crianças com idade superior a 8 anos e por pessoas com capacidades físicas, sensoriais ou mentais reduzidas ou com falta de experiência, sob a supervisão ou tendo recebido as instruções adequadas relativamente à utilização do mesmo de forma segura e que sejam conscientes do risco inerente. As crianças não devem brincar com o aparelho. As crianças não devem efetuar a limpeza nem a manutenção sem supervisão.
- Se o cabo de alimentação estiver danificado, deverá ser trocado pelo fabricante, através do seu serviço de assistência técnica ou, pelo menos, por uma pessoa com qualificações similares a fim de evitar qualquer risco.
- É indispensável desligar o aparelho da ficha elétrica antes de montar, desmontar e limpar o aparelho.

# INFORMAÇÃO IMPORTANTE

Este aparelho destina-se exclusivamente a utilização doméstica para a ventilação de ambientes: não o utilize para outros fins. Qualquer outra utilização é considerada indevida e perigosa. O fabricante não assume a responsabilidade de eventuais danos resultantes de uma utilização indevida, incorreta e irresponsável nem de reparações efetuadas por pessoal não qualificado.

Não introduzir qualquer utensílio nem os dedos entre as malhas da rede de proteção do ventilador.

O aparelho deve ser mantido fora do alcance das crianças.

Não utilizar o aparelho caso não funcione corretamente ou se parece estar danificado. Em caso de dúvida, contactar um profissional qualificado.

Não mover o aparelho enquanto estiver em funcionamento.

Se o aparelho não estiver em funcionamento, desligar a ficha da tomada elétrica.

Não tocar no aparelho com as mãos ou os pés molhados.

Não puxe o cabo para mover o aparelho.

Não puxe o cabo de alimentação nem o próprio aparelho para retirar a ficha da tomada elétrica.

Para limpar o aparelho, siga as indicações do manual na secção dedicada à conservação e à limpeza.

A B&B TRENDS, S.L. não assume qualquer responsabilidade pelos danos que possam ser provocados por pessoas, animais ou objetos como consequência do desrespeito pelas advertências anteriores.

## INSTALAÇÃO

- Após retirar a embalagem, verifique a integridade do aparelho. Em caso de dúvida, não o utilize e contacte um profissional qualificado. Os elementos da embalagem (sacos de plástico, poliestireno expandido, pregos, etc.) não devem ser deixados ao alcance das crianças uma vez que são potenciais fontes de perigo, tendo de ser colocados nos contentores de recolha seletiva de lixo adequados.

- Antes de ligar o aparelho, verifique se os valores da tensão indicada na placa de características correspondem aos da rede elétrica. Em caso de incompatibilidade entre a tomada elétrica e a ficha do aparelho, solicitar a alteração da ficha por outra de um tipo adequado junto de um profissional qualificado que verificará se a secção dos cabos da ficha está adaptada à potência aceite pelo aparelho. Em regra geral, desaconselha-se a utilização de adaptadores ou de extensões. Caso seja indispensável, têm que estar em conformidade com as normas de segurança vigentes e a sua capacidade de amperagem não poderá ser inferior à máxima do aparelho.

- Antes de cada utilização, verifique se o aparelho está em bom estado e que o cabo elétrico não está danificado: em caso de dúvida, contactar um profissional qualificado.

- A tomada elétrica tem de estar facilmente acessível para a ficha poder ser retirada em caso de emergência.

- Não colocar o aparelho em cima de uma prateleira e/ou perto de um lavatório ou de um recipiente com líquidos (guardar uma distância mínima de 2 metros) para evitar o risco de queda dentro do líquido.

- Coloque o ventilador afastado de tecidos (cortinas, etc.) ou de materiais voláteis que possam obstruir a grelha de ventilação. Verifique também se a parte dianteira está livre de materiais voláteis (pó, etc.).

- Coloque o aparelho longe de qualquer fonte de calor (por exemplo: chamas abertas, forno a gás, etc.).

- A superfície de apoio tem que ser estável, não inclinada (já que o aparelho poderia cair) e lisa.



# MONTAGEM

Atenção: o ventilador apenas poderá ser utilizado se estiver montado completa e corretamente, ou seja, com a sua base e a sua grelha de proteção.

Atenção: desligar sempre o aparelho da ficha elétrica antes de o montar.

Em caso de dúvida, a verificação e montagem têm de ser feitas por um técnico profissional qualificado.

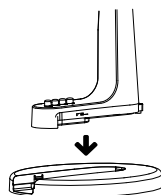
Para as operações de montagem, utilize as figuras como referência.

1. Introduza a parte inferior do corpo na base (8) (ver figura da direita) de forma que os ganchos 3 sobressaiam das respectivas ranhuras. Atenção: o ventilador não pode ser utilizado sem a base.

2. Coloque a grelha traseira (4) no corpo, verifique se a asa aparece na parte de trás (conforme se mostra) e fixe-a com o parafuso de fixação (3).

3. Insira a hélice (10) no eixo do motor (5) e fixe-a com o anel de fixação (2), enroscando-o para a esquerda.

4. Junte a grelha dianteira (1) com a traseira (4), fixe-as apertando o parafuso (11). Em seguida, verifique se as grelhas de proteção estão firmemente unidas e rigidamente ligadas ao motor.



# UTILIZAÇÃO

Antes de cada utilização, verifique se o aparelho está em bom estado e que o cabo elétrico não está danificado: Se o cabo de alimentação estiver danificado, deverá ser trocado pelo fabricante, através do seu serviço de assistência técnica ou pelo menos por uma pessoa com qualificações similares a fim de evitar qualquer risco.

Ligue a ficha à tomada elétrica.

**Ventilação:** selecione a velocidade pretendida através dos botões correspondentes (9):

1 – Velocidade mínima 2 – Velocidade média 3 – Velocidade máxima

Para desligar o ventilador, carregue no botão “0” e, depois, retire a ficha da tomada elétrica.

**Oscilação horizontal (direita-esquerda):** carregue no botão (6) situado no corpo motor. Para eliminar o movimento e para que o ventilador fique imobilizado, puxe o botão para cima.

**Inclinação vertical (cima-baixo):** Ajusta-se agarrando o corpo motor e apontando-o para a direção pretendida;

**Em caso de longos períodos de inatividade, desligue a ficha da corrente.**

# LIMPEZA E MANUTENÇÃO

Atenção: antes de realizar as operações normais de limpeza, deve desligar a ficha da corrente elétrica.

- Para a limpeza, utilize um pano suave humedecido. Não utilize produtos abrasivos nem corrosivos.
- Não mergulhe qualquer parte do ventilador em água ou noutro líquido. Se isto acontecer, em nenhuma circunstância deve introduzir a mão dentro do líquido. A primeira ação a fazer é desligar a ficha da tomada. Seque cuidadosamente o aparelho e verifique se todas as peças elétricas estão secas: em caso de dúvida, contacte um profissional qualificado.
- É imprescindível que os orifícios de ventilação do motor estejam sem pó e sem fibras.
- Em caso de longos períodos de inatividade, guarde o ventilador protegido contra o pó e a humidade. Para tal, recomendamos utilizar a embalagem original.

- Se decidir deixar de utilizar o aparelho, aconselha-se inutilizá-lo cortando o cabo de alimentação (assegure-se previamente que este foi desligado da corrente) e tornar inofensivas as peças que poderiam ser perigosas nas mãos das crianças (como, por exemplo, a hélice).

## ELIMINAÇÃO DO PRODUTO

Advertências para a eliminação correta do produto em conformidade com a Diretiva Europeia 2012/19/UE.

No final da sua vida útil, o produto não deve ser eliminado juntamente com os resíduos domésticos.

Pode ser entregue nos correspondentes centros de recolha diferenciada postos à disposição pelos municípios ou na sede dos distribuidores que prestam este serviço.

Eliminar um eletrodoméstico em separado permite evitar possíveis consequências negativas para o ambiente e para a saúde que derivam de uma eliminação inadequada e permite recuperar os materiais que o compõem com vista a conseguir uma importante poupança energética e de recursos. Para realçar a obrigação de eliminar os eletrodomésticos em separado, a eliminação incorreta do produto por parte do utilizador está sujeita à aplicação de sanções administrativas previstas pela normativa em vigor.



Este produto cumpre a Diretiva Europeia 2012/19/UE sobre dispositivos elétricos e eletrônicos, conhecida como REEE (Resíduos de equipamentos elétricos e eletrônicos), que estabelece o enquadramento legal aplicável na União Europeia para a eliminação e a reciclagem de dispositivos eletrônicos e elétricos. Não deite o produto no lixo. Leve-o ao centro de tratamento de resíduos elétricos e eletrônicos mais próximo.

Esperamos que esteja satisfeito com este produto.

<b>ARIA SILENCE 30 – ARIA SILENCE 40</b>			
<b>Descrição</b>	<b>Símbolo</b>	<b>Valor</b>	<b>Unidade</b>
Capacidade máxima do ar	F	36,03 – Aria Silence 30 54,56 – Aria Silence 40	m <sup>3</sup> /min
Potência absorvida pelo ventilador	P	33,00 – Aria Silence 30 33,7 – Aria Silence 40	W
Valores operacionais	SV	1,09 – Aria Silence 30 1,62 – Aria Silence 40	(m <sup>3</sup> /min)/W
Consumo elétrico no modo “repouso”	PSB	-	W
Nível de potência sonora do ventilador	LWA	46,87 – Aria Silence 30 53,85 – Aria Silence 40	dB(A)
Velocidade máxima do ar	C	2,74 – Aria Silence 30 2,74 – Aria Silence 40	m/sec
Regulamentos de medição para valores operacionais	IEC60879:1986(CORR.1992)		

# ENGLISH

WE WOULD LIKE TO THANKS YOUR FOR CHOOSING DI4, WE WISH THE PRODUCT PERFORMS TO YOUR SATISFACTION AND PLEASURE.

---

## WARNING

**PLEASE READ THE INSTRUCTIONS FOR USE CAREFULLY PRIOR TO USING THE PRODUCT. STORE THESE IN A SAFE PLACE FOR FUTURE REFERENCE.**

## DESCRIPTION

- 1) Front grille
- 2) Blade mounting ring
- 3) Rear grille mounting nut
- 4) Rear grille
- 5) Motor shaft
- 6) Oscillation knob
- 7) Body
- 8) Base
- 9) Buttons
- 10) Fan blade
- 11) Rear grille mounting nut

## SAFETY INSTRUCTIONS

- This appliance may be used by children over 8 years of age, by people with physical, sensory or mental disabilities and by the inexperienced, provided they are correctly supervised and instructed regarding its safe use and are aware of the risks involved Children must not play with the appliance, or carry out unsupervised cleaning and user maintenance of the appliance.
- If the power cord is damaged, it should be changed by the manufacturer's technical support service, or by a similarly qualified person, in order to avoid any danger.
- It is necessary to disconnect the appliance before assembling, disassembling and cleaning.

## IMPORTANT INFORMATION

This appliance is intended exclusively for domestic use for the ventilation of rooms: do not use it for other purposes. Any other use should be considered improper and dangerous. The manufacturer shall not be held responsible for any damage resulting from improper, incorrect and irresponsible use and/or for repairs made by unqualified technicians.

Do not insert fingers or any other objects through the fan's protector grille.

The appliance must be kept out of the reach of children.

Do not use the appliance if it is not working properly, or if it appears to be damaged; if in doubt, take it to a professional, qualified technician.

Do not move the appliance while it is operating.

When the appliance is not being used, remove the plug from the mains socket.

Do not touch the appliance with wet hands or feet.

Do not drag the appliance by the cable to move it.

Do not pull the cable or the appliance itself to remove the plug from the mains socket.

To clean the appliance, follow the instructions in the manual in the section dedicated to cleaning and maintenance.

B&B TRENDS, S.L. will not be held liable for any harm or damage which may occur to people, animals or objects as a result of failure to observe the aforementioned warnings.

## INSTALLATION

- After removing the packing, check the condition of the appliance; if in doubt, do not use it and consult professional qualified technician. The packaging (plastic bags, polystyrene, fixtures, etc.) should be kept out of the reach of children, since they are a potential source of danger, and they should be disposed of in the appropriate specific containers for selective waste collection.
- Before connecting the appliance, check that the voltage values indicated on the characteristics plate correspond to those of the electric mains supply. In the event that the socket and the appliance plug are incompatible, have the plug changed to one that is suitable by a professional, qualified technician, who will check that the cable part of the plug is adapted to the power used by the appliance. In general, the use of adapters or extension leads is not advised; if this were to be necessary, they must be in accordance with the safety regulations and their amperage capacity must not be less than the maximum for the appliance
- Before each usage, check that the appliance is in good condition and that the power cord is not damaged: if in doubt, check with professional qualified technician.
- The socket must be easily accessible in order to be able to disconnect the appliance with ease in case of emergency.
- Do not place the unit on top of a shelf and/or near a wash basin or any container with of liquid (leave a distance of at least 2 metres) to prevent the risk of it falling into the liquid.
- Place the fan away from fabrics (curtains, etc.) or volatile materials that may obstruct the ventilation grille; also check that the front of the fan is free of volatile materials (dust, etc.).
- Place the appliance away from all heat sources (e.g. naked flames, gas stoves, etc.).
- The supporting surface must be stable and flat and even (so that the appliance does not tip over).

## ASSEMBLY

Warning: the fan may only be used if it is fully and correctly assembled, i.e. with the base and protection grille.

Warning: always disconnect the appliance from the mains supply before assembling.

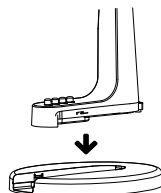
If in doubt, have a qualified, professional technician check the appliance or assemble it. To assemble the fan, use the following figures in the diagram as a reference. To assemble the fan, use the following diagrams as a reference.

1. Insert the lower part of the body into the base (8) (see diagram on the right), so that the 3 clips fit into their corresponding slots. Warning: the fan cannot be used without the base.

2. Place the rear grille (4) onto the body, make sure that the handle appears at the back (as shown by the arrow) and secure it in place with the mounting nut (3).

3. Insert the fan blade (10) onto the motor shaft (5) and secure it with the blade mounting ring (2) screwing it in place in an anti-clockwise direction.

4. Connect the front grille (1) to the rear grille (4) by tightening the screw (11). Once done, check that the protection grilles are joined together tightly and attached to the motor.



## USE

Before each use, check that the appliance is in good condition and that the power cord is not damaged: If the power cord is damaged, request that it be changed by the manufacturer's technical support service or a person with a similar qualification, in order to avoid any danger.

Plug the appliance into the mains socket.

**Ventilation:** select the desired speed using the corresponding buttons (9):

1 – Minimum speed 2 – Medium speed 3 – Maximum speed

To turn the fan off, press button "0" and then disconnect the appliance from the mains socket.

**Horizontal oscillation(right-left):** press the knob (6) located on the body of the motor downwards.

To stop the movement and so the fan is stationary, pull the knob upwards.

**Vertical tilt (up-down):** this is adjusted by holding the body of the motor and tilting it in the desired direction.

**In case of long periods of inactivity, disconnect the plug from the mains socket.**

## CLEANING AND MAINTENANCE

Warning: before carrying out regular cleaning operations, disconnect the plug from the mains socket.

- To clean the appliance, use a soft, slightly damp cloth; do not use abrasive or corrosive products.
- Do not immerse any part of the fan in water or any other liquid: if this should happen, under no circumstances should hands be put into the liquid; first disconnect the plug from the mains socket. Then dry the appliance carefully and check that all the electrical parts are dry: if in doubt, check with professional qualified technician.
- It is essential that the motor ventilation holes are free of dust and fibres.
- In case of long periods of non-use store the fan, protecting it from dust and moisture; we recommend using the original packaging.

If you decide to stop using the appliance, it is advisable to render it inoperational by cutting the power cable (ensuring first that the plug has been disconnected from the socket) and making sure that parts that could be dangerous in the hands of children (e.g. the blade) can cause no harm.

## PRODUCT DISPOSAL

Instructions for correct disposal of the product, according to the European Directive 2012/19/EU.

At the end of its useful life, the product should not be disposed of with household waste.

It can be handed in to the corresponding recycling centres made available by municipal councils, or at the headquarters of dealers who offer this service.

The separate disposal of a household appliance enables the prevention of potential negative consequences to the environment and health which come from inappropriate disposal and also enables the materials which it is composed of to be recycled in order to achieve significant savings in energy and resources. To emphasise the obligation to dispose of appliances separately, the incorrect disposal of the product by the user involves the application of administrative sanctions provided for by the regulations in force.



This product complies with European Directive 2012/19/EU on Waste Electrical and Electronic Equipment, known as WEEE, which establishes the legal framework applicable in the European Union for the disposal and recycling of electrical and electronic appliances.

Do not throw this product into the bin. Take it to the nearest electrical and electronic waste treatment plant.

We hope you are satisfied with this product.

<b>ARIA SILENCE 30 – ARIA SILENCE 40</b>			
<b>Description</b>	<b>Symbol</b>	<b>Value</b>	<b>Unit</b>
Maximum fan flow rate	F	36,03 – Aria Silence 30 54,56 – Aria Silence 40	m <sup>3</sup> /min
Fan power input	P	33,00 – Aria Silence 30 33,7 – Aria Silence 40	W
Service value	SV	1,09 – Aria Silence 30 1,62 – Aria Silence 40	(m <sup>3</sup> /min)/W
Standby power consumption	PSB	-	W
Fan sound power level	LWA	46,87 – Aria Silence 30 53,85 – Aria Silence 40	dB(A)
Maximum air velocity	C	2,74 – Aria Silence 30 2,74 – Aria Silence 40	m/sec
Measurement standard for service value	IEC60879:1986(CORR.1992)		

# FRANÇAIS

MERCI D'AVOIR PLACÉ LEUR CONFIANCE EN DI4 ET NOUS ESPÉRONS QUE CE PRODUIT VOUS DONNERA ENTIÈRE SATISFACTION ET PLAISIR.

---

## ATTENTION

VEUILLEZ LIRE ATTENTIVEMENT LE MANUEL D'UTILISATION AVANT D'UTILISER LE PRODUIT. CONSERVEZ CE MANUEL D'UTILISATION DANS UN ENDROIT SÛR EN VUE DE CONSULTATION FUTURE.

## DESCRIPTION

- 1) Grille avant
- 2) Anneau de fixation hélice
- 3) Écrou de fixation grille arrière
- 4) Grille arrière
- 5) Axe moteur
- 6) Bouton d'oscillation
- 7) Corps
- 8) Base
- 9) Bouton
- 10) Hélice
- 11) Anneau de fixation hélice

## CONSIGNES DE SÉCURITÉ

- Cet appareil peut être utilisé par des enfants de plus de 8 ans et des personnes aux capacités physiques, sensorielles ou mentales réduites, ou présentant un manque d'expérience, sous surveillance ou s'ils ont reçu les instructions adaptées concernant son utilisation en toute sécurité et s'ils sont conscients des risques que celle-ci implique. Les enfants ne doivent pas jouer avec l'appareil. Les enfants ne doivent pas réaliser le nettoyage et l'entretien d'usage sans surveillance.
- Si le cordon d'alimentation est abîmé, faites-le changer par le fabricant, par son service d'assistance technique ou, dans tous les cas, par une personne à la qualification similaire afin de prévenir tout risque.
- Il est indispensable de débrancher l'appareil avant de l'assembler, de le démonter ou de le nettoyer.

# AVERTISSEMENTS IMPORTANTS

Cet appareil est exclusivement destiné à un usage domestique pour la ventilation d'air : ne l'utilisez pas à d'autres fins. Toute autre utilisation doit être considérée comme impropre et dangereuse. Le fabricant n'est en aucun cas responsable de possibles dommages dérivés d'une utilisation impropre, erronée ou irresponsable et/ou de réparations effectuées par un personnel non qualifié.

Veillez n'introduire aucun ustensile ou vos doigts entre les mailles de la grille de protection du ventilateur.

L'appareil doit être maintenu hors de portée des enfants.

Ne pas utiliser l'appareil s'il ne fonctionne pas correctement ou s'il semble détérioré. En cas de doute, contactez un professionnel qualifié.

Ne pas déplacer l'appareil lorsqu'il est en marche.

Si l'appareil n'est pas en marche, débrancher la fiche de la prise murale.

Ne pas toucher l'appareil avec les mains ou les pieds mouillés.

Ne pas tirer sur le câble pour déplacer l'appareil.

Ne pas tirer sur le cordon d'alimentation ou sur l'appareil lui-même pour débrancher la fiche de la prise murale.

Pour le nettoyage de l'appareil, suivez les instructions du manuel contenues dans la rubrique consacrée à l'entretien et au nettoyage.

B&B TRENDS, S.L. décline toute responsabilité concernant les dommages pouvant être occasionnés à des personnes, des animaux ou des objets suite au non-respect des avertissements précédents.

## INSTALLATION

• Après avoir retiré l'emballage, s'assurer de l'intégrité de l'appareil. En cas de doute, ne pas l'utiliser et contacter un professionnel qualifié. Les éléments de l'emballage (sacs plastique, polystyrène, clous, etc.) ne doivent pas être laissés à la portée des enfants parce qu'ils représentent des sources potentielles de danger, mais doivent être jetés dans les conteneurs de tri sélectifs spécifiques.

• Avant de brancher l'appareil, vérifiez que les valeurs de tension indiquées sur la plaque nominale correspondent à celles du réseau électrique. Dans le cas d'une incompatibilité entre la prise et la fiche de l'appareil, faites changer la prise par une autre adaptée en faisant appel à un professionnel qualifié qui vérifiera que la section des câbles de la prise est adaptée à la puissance absorbée par l'appareil. Il est généralement déconseillé d'utiliser des adaptateurs ou des rallonges, si cela s'avère indispensable, ils doivent être conformes aux normes de sécurité en vigueur et leur capacité d'ampérage ne doit pas être inférieure à la capacité maximale de l'appareil.

• Avant chaque utilisation, vérifier que l'appareil est en bon état et que le cordon électrique n'est pas endommagé. En cas de doute, contacter un professionnel qualifié.

• La prise murale doit être facilement accessible pour débrancher facilement la fiche en cas d'urgence.

• Ne pas placer l'appareil sur une étagère et/ou à proximité d'un lavabo ou d'un récipient contenant un liquide (maintenir une distance minimale de 2 mètres) afin d'éviter tout risque de chute dans le liquide.

• Placer le ventilateur à distance des tissus (rideaux, etc.) et des matériaux volatiles pouvant obstruer la grille de ventilation. Vérifier également que la partie avant n'est pas à proximité de matériaux volatiles (poussière, etc.).

• Placer l'appareil à distance de toute source de chaleur (par exemple flammes nues, four à gaz, etc.). La surface de support doit être stable, lisse, et ne doit pas être inclinée (l'appareil pourrait se renverser).



# MONTAGE

Attention : le ventilateur ne pourra être utilisé que s'il est complètement et correctement assemblé, c'est-à-dire avec sa base et sa grille de protection.

Attention : toujours débrancher l'appareil de la prise murale avant de l'assembler.

En cas de doute, faire contrôler ou réaliser l'assemblage par un technicien professionnel qualifié.

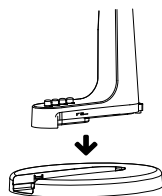
Pour les opérations de montage, prendre les figures comme référence.

1. Introduire la partie inférieure du corps dans la base (8) (cf. figure de droite), de sorte que les crochets 3 ressortent des rainures correspondantes. Attention : le ventilateur ne peut pas être utilisé sans la base.

2. Placez la grille arrière (4) sur le corps, vérifiez que la poignée apparaisse sur la partie arrière (comme illustré) et fixez-la avec l'écrou de fixation (3).

3. Insérez l'hélice (10) sur l'axe moteur (5) et fixez-la à l'aide de l'anneau de fixation (2) en le tournant dans le sens inverse des aiguilles d'une montre.

4. Placez la grille avant (1) sur la grille arrière (4), assurez ensuite la fixation en serrant la vis (11). Après avoir réalisé cela, vérifiez que les grilles de protection sont fermement unies et fixées au moteur.



# UTILISATION

Avant chaque utilisation, vérifier que l'appareil est en bon état et que le cordon électrique n'est pas endommagé. Si le cordon d'alimentation est abîmé, faites-le changer par le fabricant, par son service d'assistance technique ou, dans tous les cas, par une personne disposant d'une qualification similaire afin de prévenir tout risque.

Brancher la fiche dans la prise murale.

**Ventilation** : sélectionner la vitesse souhaitée à l'aide des boutons correspondants (9) :

1 – Vitesse minimum 2 – Vitesse moyenne 3 – Vitesse maximale

Pour éteindre le ventilateur, appuyer sur le bouton « 0 » et débrancher ensuite la fiche de la prise murale.

**Oscillation horizontale (droite-gauche)** : appuyer sur le bouton (6) situé sur le corps moteur. Pour supprimer le mouvement et garder le ventilateur immobile, relever le bouton.

**Inclinaison verticale (haut-bas)** : elle est réglée en maintenant le corps moteur et en le dirigeant vers la direction souhaitée.

**Dans le cas de longues périodes d'inactivité, débrancher la fiche de la prise murale.**

# NETTOYAGE ET ENTRETIEN

Attention : avant de réaliser toute opération normale de nettoyage, débrancher la fiche de la prise murale.

- Pour le nettoyage, utiliser un chiffon doux légèrement humidifié. Ne pas utiliser de produits abrasifs ni corrosifs.

- N'immerger aucune partie du ventilateur dans de l'eau ou dans tout autre liquide : le cas échéant, n'introduire, en aucun cas, la main dans le liquide, la première chose à faire étant de débrancher la fiche de la prise murale. Sécher soigneusement l'appareil et vérifier que toutes les parties électriques sont sèches : en cas de doute, contacter un professionnel qualifié.

- Il est indispensable que les orifices d'aération du moteur ne soient pas recouverts de poussière ou de fibres.

- Dans le cas de longues périodes d'inutilisation, conserver le ventilateur à l'abri de la poussière et de l'humidité. Pour cela, nous vous recommandons d'utiliser l'emballage d'origine.
- Si vous décidez de ne plus utiliser l'appareil, il est conseillé de couper le câble d'alimentation (s'assurer au préalable que la fiche a été débranchée de la prise murale) et rendre inoffensives ces pièces qui pourraient être dangereuses entre les mains des enfants (par exemple l'hélice).

## ÉLIMINATION DU PRODUIT

Avertissements concernant l'élimination adaptée du produit, conformément à la Directive Européenne 2012/19/UE.

À la fin de sa vie utile, le produit doit être éliminé avec les ordures ménagères. Il peut être collecté dans les centres de tri correspondants, mis à disposition par les administrations municipales, ou bien au siège des distributeurs proposant ce service. Éliminer un appareil ménager de façon séparée permet d'éviter de potentielles conséquences négatives pour l'environnement et pour la santé, dérivant d'une élimination inadaptée, et de récupérer les matériaux qui le composent afin d'obtenir une importante économie d'énergie et de ressources. Afin de mettre l'accent sur l'obligation d'une élimination séparée des appareils ménagers, l'élimination incorrecte du produit de la part de l'utilisateur implique l'application de sanctions administratives prévues par la norme en vigueur.



Ce produit est conforme à la Directive Européenne 2012/19/UE sur les dispositifs électriques et électroniques, connue comme DEEE (Déchets d'équipements électriques et électroniques), établie par le cadre légal applicable dans l'Union Européenne pour l'élimination et le recyclage de dispositifs électroniques et électriques. Ne jetez pas ce produit à la poubelle. Apportez-le au centre de traitement de déchets électriques et électroniques le plus proche.

Nous espérons que vous serez satisfait de ce produit.

<b>ARIA SILENCE 30 – ARIA SILENCE 40</b>			
<b>Description</b>	<b>Symbol</b>	<b>Valeur</b>	<b>Unité</b>
Puissance de ventilation maximale	F	36,03 – Aria Silence 30 54,56 – Aria Silence 40	m <sup>3</sup> /min
Puissance d'entrée ventilateur	P	33,00 – Aria Silence 30 33,7 – Aria Silence 40	W
Valeur de fonctionnement	SV	1,09 – Aria Silence 30 1,62 – Aria Silence 40	(m <sup>3</sup> /min)/W
Consommation électrique en veille	PSB	-	W
Niveau sonore ventilateur	LWA	46,87 – Aria Silence 30 53,85 – Aria Silence 40	dB(A)
Vitesse maximale de l'air	C	2,74 – Aria Silence 30 2,74 – Aria Silence 40	m/sec
Valeur standard de fonctionnement		IEC60879:1986(CORR.1992)	

GRAZIE PER AVER RIPOSTO LA LORO FIDUCIA IN DI4 E LA SPERANZA CHE IL PRODOTTO SODDISFI APPIENO LE VOSTRE ASPETTATIVE.

---

## AVVERTENZE

**PRIMA DI UTILIZZARE IL PRODOTTO, LEGGERE ATTENTAMENTE LE ISTRUZIONI D'USO. CONSERVARE LE ISTRUZIONI IN LUOGO SICURO PER CONSULTAZIONI FUTURE.**

## DESCRIZIONE

- 1) Rete anteriore
- 2) Anello di fissaggio elica
- 3) Dado di fissaggio rete posteriore
- 4) Rete posteriore
- 5) Asse motore
- 6) Pulsante di oscillazione
- 7) Corpo
- 8) Base
- 9) Pulsante
- 10) Elica
- 11) Dado di fissaggio rete posteriore

## ISTRUZIONI DI SICUREZZA

- Quest'apparecchio può essere utilizzato da bambini con più di 8 anni e persone con capacità fisiche, sensoriali o mentali ridotte o con mancanza di esperienza, purché sotto supervisione o dopo aver ricevuto le istruzioni adeguate riguardo all'uso dello stesso in modo sicuro e purché siano coscienti dei rischi che ciò comporta. I bambini non devono giocare con l'apparecchio. I bambini non devono eseguire la pulizia e la manutenzione dell'apparecchio senza supervisione.
- Se il cavo di alimentazione è danneggiato, chiedere di sostituirlo al fabbricante, al servizio di assistenza tecnica o in ogni caso a una persona con una qualifica simile al fine di prevenire qualsiasi rischio.
- È fondamentale scollegare l'apparecchio prima di assemblarlo, smontarlo e pulirlo.

# INFORMAZIONI IMPORTANTI

Quest'apparecchio è destinato esclusivamente all'uso domestico per la ventilazione degli ambienti: non utilizzarlo per altre finalità. Qualsiasi altro utilizzo deve considerarsi improprio e pericoloso. Il fabbricante non si ritiene responsabile di possibili danni derivati da un utilizzo improprio, erraneo e irresponsabile e/o di riparazioni effettuate da un personale non qualificato.

Non introdurre nessun utensile né le dita tra le maglie della rete di protezione del ventilatore.

L'apparecchio deve essere mantenuto fuori dalla portata dei bambini.

Non utilizzare l'apparecchio se non funziona correttamente o se sembra deteriorato; in caso di dubbi, rivolgersi a dei professionisti qualificati.

Non spostare l'apparecchio mentre è in funzione.

Se l'apparecchio non è in funzione, togliere la spina dalla presa di corrente.

Non toccare l'apparecchio con le mani o i piedi bagnati.

Non tirare il cavo per spostare l'apparecchio.

Non tirare il cavo di alimentazione o dello stesso apparecchio per togliere la spina dalla presa di corrente.

Per pulire l'apparecchio, seguire le indicazioni del manuale nel paragrafo dedicato alla conservazione e alla pulizia.

B&B TRENDS, S.L. declina ogni responsabilità per i danni che possano verificarsi a persone, animali oppure oggetti come conseguenza della mancata osservazione delle avvertenze precedenti.

# INSTALLAZIONE

- Dopo aver rimosso l'imballaggio, assicurarsi dell'integrità dell'apparecchio; in caso di dubbi, non utilizzarlo e rivolgersi a dei professionisti qualificati. Gli elementi dell'imballaggio (buste di plastica, polistirene espanso, chiodi, ecc.) non devono essere lasciati alla portata dei bambini dato che sono fonti potenziali di pericolo; gettarli negli appositi contenitori della raccolta differenziata.

- Prima di collegare l'apparecchio, assicurarsi che i valori di tensione indicati sull'etichetta delle caratteristiche corrispondano a quelli della rete elettrica. In caso di incompatibilità tra la presa e la spina dell'apparecchio, far sostituire la presa con un'altra di tipo adeguato rivolgendosi a dei professionisti qualificati, che si assicureranno di adattare la sezione dei cavi della presa alla potenza assorbita dall'apparecchio. In generale, si sconsiglia l'utilizzo di adattatori o prolunghe; qualora fosse indispensabile, devono essere conformi alle norme vigenti di sicurezza e la loro capacità di amperaggio non deve essere inferiore a quella massima dell'apparecchio.

- Prima di ogni utilizzo, verificare che l'apparecchio sia in buono stato e che il cavo elettrico non sia danneggiato: in caso di dubbi, rivolgersi a dei professionisti qualificati.

- La presa di corrente deve essere facilmente accessibile per togliere la spina con facilità in caso di emergenza.

- Non posizionare l'apparecchio su una mensola e/o vicino a un lavandino o a un recipiente con liquidi (lasciare una distanza minima di 2 metri) per evitare il rischio di caduta nel liquido.

- Collocare il ventilatore lontano da tessuti (tende, ecc.) o materiali volatili che possano ostruire la rete di ventilazione; controllare anche che la parte anteriore sia libera da materiali volatili (polvere, ecc.).

- Collocare l'apparecchio lontano da qualsiasi fonte di calore (ad es., fiamme libere, fornelli a gas, ecc.).

- La superficie di appoggio deve essere stabile, non inclinata (dato che l'apparecchio potrebbe rovesciarsi) e liscia.

# MONTAGGIO

Attenzione: il ventilatore può essere utilizzato soltanto se assemblato in modo corretto e completo, ovvero con la sua base e la rete di protezione.

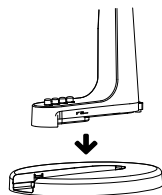
Attenzione: scollegare sempre l'apparecchio dalla presa di corrente prima di assemblare il dispositivo. In caso di dubbi, far controllare o far effettuare l'assemblaggio a un tecnico professionista qualificato. Per le operazioni di assemblaggio, prendere come riferimento le immagini.

1. Introdurre la parte inferiore del corpo nella base (8) (vedi immagine a destra), in modo che i 3 ganci sporgano dalle rispettive scanalature. Attenzione: il ventilatore non può essere utilizzato senza la base.

2. Collocare la rete posteriore (4) nel corpo, verificare che il manico si trovi nella parte posteriore (come mostrato) e fissarlo con il dado di fissaggio (3).

3. Inserire l'elica (10) nell'asse del motore (5) e assicurarla con l'anello di fissaggio (2) avvitandolo in senso antiorario.

4. Collegare la rete anteriore (1) a quella posteriore (4). Successivamente, assicurare il fissaggio stringendo la vite (11). Una volta realizzata quest'azione, verificare che le reti di protezione siano saldamente unite e fissate al motore.



# UTILIZZO

Prima di ogni utilizzo, verificare che l'apparecchio sia in buono stato e che il cavo elettrico non sia danneggiato: Se il cavo di alimentazione è danneggiato, chiedere di sostituirlo al fabbricante, al servizio di assistenza tecnica o in ogni caso a una persona con una qualifica simile al fine di prevenire qualsiasi rischio.

Inserire la spina nella presa di corrente.

**Ventilazione:** selezionare la velocità desiderata tramite i pulsanti corrispondenti (9):

1 – Velocità minima 2 – Velocità media 3 – Velocità massima

Per spegnere il ventilatore, premere il pulsante "0" e successivamente togliere la spina dalla presa di corrente.

**Oscillazione orizzontale (destra-sinistra):** premere il pulsante (6) posizionato sul corpo motore. Per eliminare il movimento e per rendere immobile il ventilatore, rilasciare il pulsante.

**Inclinazione verticale (sopra-sotto):** si regola afferrando il corpo motore e dirigendolo verso la direzione desiderata;

**In caso di lunghi periodi di inattività, scollegare la spina dalla presa di corrente.**

# PULIZIA E MANUTENZIONE

Attenzione: prima di effettuare le normali operazioni di pulizia, togliere la spina dalla presa di corrente.

- Per la pulizia, utilizzare un panno leggermente umido; non utilizzare prodotti abrasivi né corrosivi.
- Non immergere nessuna parte del ventilatore in acqua o altri liquidi: qualora si verificasse questa circostanza, non introdurre per nessun motivo la mano nel liquido; togliere prima la spina dalla presa di corrente. Asciugare delicatamente l'apparecchio e verificare che tutte le parti elettriche siano asciutte: in caso di dubbi, rivolgersi a dei professionisti qualificati.
- È importantissimo tenere i fori di areazione del motore liberi da polvere e fibre.

- In caso di lunghi periodi di non utilizzo, conservare il ventilatore lontano da polvere e umidità; si raccomanda in tal senso di utilizzare l'imballaggio originale.
- Se si decide di non utilizzare più il dispositivo, si consiglia di renderlo inutilizzabile tagliando il cavo di alimentazione (assicurarsi prima di aver rimosso la spina dalla presa di corrente) e rendere inoffensive quelle parti che possono essere pericolose tra le mani dei bambini (ad esempio l'elica).

## SMALTIMENTO DEL PRODOTTO

Avvertenze per il corretto smaltimento del prodotto secondo la Direttiva Europea 2012/19/UE.

Alla fine della sua vita utile, il prodotto non deve essere smaltito assieme ai rifiuti domestici.

Può essere consegnato ai centri di raccolta differenziata corrispondenti predisposti dalle amministrazioni comunali, oppure nella sede dei distributori che offrono tale servizio.

Smaltire separatamente un elettrodomestico permette di evitare possibili conseguenze negative per l'ambiente e per la salute derivanti da uno smaltimento inadeguato e permette di recuperare i materiali di cui è composto al fine di ottenere un importante risparmio di energia e risorse. Per sottolineare l'obbligo di smaltire separatamente gli elettrodomestici, lo smaltimento non corretto del prodotto da parte dell'utente comporta l'applicazione delle sanzioni amministrative previste dalla normativa vigente.



Questo prodotto è conforme alla Direttiva Europea 2012/19/UE in materia di dispositivi elettrici ed elettronici, nota come WEEE (Rifiuti da apparecchiature elettriche ed elettroniche), che stabilisce il quadro normativo applicabile all'interno dell'Unione Europea nell'ambito dello smaltimento e riciclaggio dei dispositivi elettrici ed elettronici. Non smaltire questo prodotto nell'immondizia. Portarlo presso il centro di trattamento dei residui elettrici ed elettronici più vicino.

Speriamo che questo prodotto soddisfi le vostre esigenze.

<b>ARIA SILENCE 30 – ARIA SILENCE 40</b>			
<b>Descrizione</b>	<b>Simbolo</b>	<b>Valore</b>	<b>Unità</b>
Portata massima d'aria	F	36,03 – Aria Silence 30 54,56 – Aria Silence 40	m <sup>3</sup> /min
Potenza assorbita del ventilatore	P	33,00 – Aria Silence 30 33,7 – Aria Silence 40	W
Valori di esercizio	SV	1,09 – Aria Silence 30 1,62 – Aria Silence 40	(m <sup>3</sup> /min)/W
Consumo elettrico in modo "attesa"	PSB	-	W
Livello di potenza sonora del ventilatore	LWA	46,87 – Aria Silence 30 53,85 – Aria Silence 40	dB(A)
Velocità massima dell'aria	C	2,74 – Aria Silence 30 2,74 – Aria Silence 40	m/sec
Norme di misura per il valore di esercizio	IEC60879:1986(CORR.1992)		

# **BOLETÍN DE GARANTÍA**

B&B TRENDS, SL. garantiza la conformidad de este producto al uso para el que se destina, durante un periodo de dos años. Durante la vigencia de esta garantía y en caso de avería, el usuario tiene derecho a la reparación y en su defecto, a la sustitución del producto, sin cargo alguno, salvo que una de estas opciones resultase imposible o desproporcionada, y entonces podrá optar por una rebaja en el precio o anulación de la venta debiendo acudir en este caso al establecimiento vendedor; también cubre la sustitución de piezas de recambio siempre y cuando, en ambos casos, se haya utilizado el producto conforme a las recomendaciones especificadas en este manual, y no se haya manipulado indebidamente por terceras personas no acreditadas por B&B TRENDS, SL. La garantía no cubrirá las piezas sujetas a desgaste. La presente garantía no afecta a los derechos de que dispone el consumidor conforme a lo previsto en la ley 1/2007 sobre garantías en la venta de bienes de consumo.

## **UTILIZACIÓN DE LA GARANTÍA**

Para la reparación del producto, el consumidor deberá acudir a un Servicio Técnico autorizado por B&B TRENDS, SL. ya que cualquier manipulación indebida del mismo por personas no autorizadas por B&B TRENDS, SL., mal uso o uso inadecuado, conllevaría a la cancelación de esta garantía. Para el eficaz ejercicio de los derechos de esta garantía debe entregarse debidamente cumplimentada y acompañarse de la factura, el ticket de compra o el albarán de entrega.

Esta garantía debe quedar en poder del usuario, así como la factura, el ticket de compra o el albarán de entrega para facilitar el ejercicio de estos derechos. Para Servicio técnico y atención post-venta fuera del territorio español rogamos remita su consulta al punto de venta donde adquirió el producto.

## **WARRANTY REPORT**

B&B TRENDS, SL. guarantees compliance of this product for the use for which it is intended for a period of two years. In the case of breakdown during the term of this warranty, users are entitled to repair or else the replacement of the product at no charge if the former is unavailable, unless one of these options proves impossible to fulfill or is disproportionate. In this case, you can then opt for a reduction in price or cancellation of the sale, which must be dealt with directly with the sales vendor. This also covers replacement of spare parts provided that the product has been used according to the recommendations specified in this manual for both cases, and has not been tampered with by any third party that is not authorised by B & B TRENDS, SL. The warranty will not cover any parts subject to wear and tear. This warranty does not affect your rights as a consumer in accordance with the provisions in Directive 1999/44/EC for member states of the European Union.

## **USE OF WARRANTY**

Customers must contact a B&B TRENDS, SL., authorised Technical Service for repair of the product. Since any tampering of the same by anyone not authorised by B&B TRENDS, SL., or the careless or improper use of the same shall render this warranty null and void. The warranty must be fully com-

pleted and delivered along with the receipt or delivery docket for the effective exercise of rights under this warranty.

This warranty should be retained by the user as well as the invoice, receipt or the delivery docket to facilitate the exercise of these rights. For technical service and after-sales care outside the Spanish territory, please submit your query to the point of sale where you purchased the item.

## **BOLETIM DE GARANTIA**

B&B TRENDS SL. garante a conformidade deste produto com o uso ao qual se destina, durante um período de dois anos. Durante a vigência desta garantia e, em caso de avaria, o utilizador tem direito à reparação e, à sua falta, à substituição do produto, sem quaisquer custos, exceto se uma destas opções for impossível ou desproporcionada e aí poderá optar por um desconto no preço ou anulação da venda, devendo consultar neste caso o estabelecimento de venda; também cobre a substituição de peças de substituição sempre e quando, em ambos os casos, se tenha utilizado o produto em conformidade com as recomendações especificadas neste manual e não tenha sido manuseado indevidamente por terceiros não acreditados pela B&B TRENDS, SL. A garantia não cobra as peças sujeitas a desgaste. A presente garantia não afeta os direitos do consumidor conforme o previsto na Diretiva 1999/44/EC para os estados membros da união europeia.

## **UTILIZAÇÃO DA GARANTIA**

Para a reparação do produto, o consumidor deverá dirigir-se a um Serviço Técnico autorizado pela B&B TRENDS, SL. já que qualquer manipulação indevida do mesmo por pessoas não autorizadas pela B&B TRENDS, SL., má utilização ou uso inadequado, implicará o cancelamento desta garantia. Para o exercício eficaz dos direitos desta garantia dever-se-á entregar, devidamente preenchido e acompanhado da fatura, o ticket de compra ou a nota de entrega.

Esta garantia deve ficar na posse do utilizador, assim como a fatura, o ticket de compra ou a nota de entrega, de modo a facilitar o exercício destes direitos. Para um serviço técnico e atendimento pós-venda fora do território espanhol, por favor envie a sua questão para o ponto de venda onde adquiriu o produto.

## **BULLETIN DE GARANTIE**

B&B TRENDS, SL. garantit la conformité de ce produit utilisé aux fins auxquelles il est destiné, durant une période de deux ans. Pendant la durée de la présente garantie et en cas de panne, l'utilisateur aura droit à la réparation et, à défaut, à la restitution du produit, sans frais, excepté si l'une de ces options s'avérait impossible ou disproportionnée, pouvant alors choisir soit une réduction du prix soit l'annulation de la vente ; l'utilisateur devra alors contacter l'établissement vendeur ; la garantie couvre également le remplacement des pièces de rechange, à condition d'avoir utilisé, dans les deux cas, le produit conformément aux recommandations spécifiées dans le présent manuel, et qu'il n'ait pas fait l'objet d'une manipulation incorrecte par des tierces personnes non agréés par B&B TRENDS, SL. La garantie ne couvre pas les pièces soumises à l'usure. La présente garantie n'affecte pas les



droits reconnus au consommateur en vertu de la Directive 1999/44/EC pour les États membres de l'Union européenne.

## **UTILISATION DE LA GARANTIE**

Pour faire réparer l'appareil, le consommateur devra s'adresser au centre de contrôle technique agréé par B&B TRENDS, SL., car toute manipulation incorrecte effectuée par du personnel non-authorized par B&B TRENDS, SL., mauvais usage ou usage non-conforme, entraînera l'annulation de la présente garantie. Pour exercer efficacement les droits de cette garantie, il faudra la présenter dûment remplie et accompagnée de la facture, ticket de caisse ou bon de livraison.

L'utilisateur devra conserver cette garantie, de même que la facture, le ticket de caisse ou le bon de livraison pour faciliter l'exercice de ces droits. Pour le service technique et l'assistance après-vente en dehors du territoire espagnol, nous vous prions de remettre vos questions au point de vente où vous avez acheté le produit.

## **SCHEDA DI GARANZIA**

B&B TRENDS, SL. garantisce la conformità di questo prodotto per l'utilizzo previsto per un periodo di due anni. In caso di guasti durante il periodo di validità della presente garanzia, l'utente ha diritto alla riparazione o, se indisponibile, alla sostituzione del prodotto senza alcun addebito, ad eccezione dei casi in cui tali opzioni risultino impossibili o sproporzionate. In tal caso, l'utente può optare per una riduzione del prezzo o l'annullamento della vendita rivolgendosi al punto vendita. La presente garanzia copre inoltre la sostituzione di parti di ricambio purché il prodotto sia stato utilizzato conformemente alle indicazioni specificate nel presente manuale e non sia stato manipolato in maniera inadeguata da terzi non accreditati da B&B TRENDS, SL. La garanzia non copre le parti soggette a usura. La presente garanzia non ha alcun effetto sui diritti per i consumatori previsti dalla Direttiva 1999/44/CE per gli stati membri dell'Unione Europea.

## **UTILIZZO DELLA GARANZIA**

Per la riparazione del prodotto, i consumatori devono rivolgersi a un centro di assistenza tecnica autorizzato da B&B TRENDS, SL., in quanto qualsiasi manipolazione inadeguata del prodotto da persone non autorizzate da B&B TRENDS, SL., utilizzo improprio o inadeguato comporta l'invalidazione della presente garanzia. Per un efficace esercizio dei diritti previsti dalla presente garanzia, questa deve essere presentata debitamente compilata e accompagnata da fattura, ricevuta di acquisto o documento di consegna.

Per agevolare l'esercizio di tali diritti, l'utente deve rimanere in possesso della presente garanzia, come anche di fattura, ricevuta di acquisto o documento di consegna. Per ricevere assistenza tecnica e servizi post-vendita al di fuori del territorio spagnolo, invitiamo a rivolgersi al punto vendita presso cui è stato acquistato il prodotto.



## **SERVICIOS DE ATENCIÓN TÉCNICA (SAT)**

TECHNICAL ASSISTANCE SERVICE (TAS), SERVIÇO DE ATENÇÃO TÉCNICA (SAT)  
SERVICE TECHNIQUE (ST), SERVIZIO DI ASSISTENZA TECNICA (SDAT)

**(+34) 937 010 753.**  
**sat@di4.eu**

### **B&B TRENDS, S.L.**

C. Cataluña, 24  
P.I. Ca N'Oller 08130  
Santa Perpètua de Mogoda (Barcelona) España  
C.I.F. B-86880473  
[www.di4.eu](http://www.di4.eu)

---

## ALAVA

### 01012 VITORIA

REPARACIONES BERNA  
DOMINGO BELTRAN, 54  
945 248 198  
bernaabexuko@yahoo.es

### 01001 VITORIA

AREA GLOBAL  
OLAGIBEL, 48  
945128200  
choni@area-global.com  
romesa@area-global.com

## ALBACETE

### 2003 ALBACETE

V. CAMACHO  
C/ PEDRO COCA, 50 LOCAL  
967 22 45 54  
jcamachosat@gmail.com

### 2004 ALBACETE

ELECTRICIDAD FRESNEDA S.L.  
C/ Blasco Ibañez n° 13 Bajo  
967231467  
satfresneda@gmail.com

## ALICANTE

### 03800 ALCOY

SERT-TALLER DE ELECTRONICA  
CID,12  
965331412  
serttv@gmail.com

### 3204 ELCHE

REP. PEQUEÑOS ELECTROD. S.U.R.L.  
CONRADO DEL CAMPO 8  
965425112  
pascual.selva@gmail.com

### 03181 TORREVIEJA

ANTHONY ALLEN ASHMORE RODRI-  
GUEZ (ELECT.MONTESINOS)  
C/ORIHUELA, 43  
966703505  
e.montesinos2012@yahoo.es

## ALMERIA

### 04867 MACAEL

ELECTRO JUAN MOLINA SL  
AVDA. ANDALUCIA, 6  
950 445 529  
juanmolina@electrodomesticosjuan-  
molina.es

## ASTURIAS

### 33003 OVIEDO

TALLER AMABLE  
SAN JOSE, 12 B  
985223739  
satamable@telecable.es

### 33900 SAMA DE LANGREO

ALGA NALON, S.L.  
TORRE DE ABAJO, 8  
985692242  
alganalon@yahoo.es

## AVILA

### 05005 AVILA

CUCHILLERIA ANDRES  
SAN PEDRO BAUTISTA N° 1  
920 22 00 14  
reparandres@gmail.com

### 5003 AVILA

Antonio San Segundo Gómez  
(G.R. Goli Reparaciones)  
C/SORIA, 6  
920257815/606759754  
imsatavila@gmail.com

## BADAJOS

### 6002 BADAJOZ

ELECTRONICA MIRANDA, S.L.  
RAMON ALBARRAN, 17  
924207428  
emirandas@yahoo.es

### 6700 VILLANUEVA DE LA SERENA

ARFET,C.B.  
HERNAN CORTES, 76-B  
924841195  
comercial@arfet.es

## BARCELONA

### 08015 BARCELONA

SUM. ELECT. DALMAU, S.C.P.  
VILADOMAT, 108  
934539276  
sdalmau@ono.com

### 08240 MANRESA

SERVICIO ELDE - JORGE MANERO  
BRUCH, 55  
938728542  
elde@eldeservei.com

### 08027 BARCELONA

SELAROM  
PASSEIG MARAGALL, 102  
933 521 805  
amoralesnieto@hotmail.com

### 08020 BARCELONA

SAT MARINE, S.C.P.  
C/HUELVA, 67-69  
932664697  
satmarine@satmarinescp.com

### 08620 SANT VICENÇ DELS HORTS

SAT JARO -  
C/ MALAGA, 20-22  
647 054 779  
jroca78@gmail.com

### 08950 ESPLUGUES DE LLOBREGAT

SAT J. BAUTISTA  
SANTIAGO RUSIÑOL, 27-29 LOCAL 5  
933722157  
satdireccion@satjbautista.com

### 08015 BARCELONA

SAT DORVEN,S.L.  
DIPUTACION, 53  
934243703  
casensi@satdorven.com

### 08700 IGUALADA

SAT CUADRAS  
SANT DOMENEC, 9-11  
938045431  
assumpta@satcuadras.com

### 08921 STA. COLOMA DE

SANZ SAT, S.L.  
PRAT DE LA RIBA, 62  
934 681945  
sanzsat@gmail.com

### 08030 BARCELONA

RICARDO GUEVARA GARCIA (RIGUÉ)  
Ps. TORRAS I BAGES 50-58  
933469902  
reparacionesrigue@gmail.com

### 08401 GRANOLLERS

REP. ELECTRICAS SALVADO, S.L.  
CARLES RIBA,5  
938494073  
salvado@salvadosl.com

### 8160 MONTMELÓ

RAMON ARCOS PLANAS (electrosat)  
JOSEP TARRADELLAS, 2 LOCAL II  
935720130  
elite-electrosat@telefonica.net

### 08025 BARCELONA

KLEIN GERATE, C.  
ROGER DE FLOR, 330  
932137764  
imma.klein@grupelde.com

### 08025 BARCELONA

JOSE ANTONIO FUSTER GARCIA  
PROVENZA 538-540  
934564736  
fuster\_garcia@hotmail.com

### 08211 CASTELLAR DEL VALLES

JOAN ANTON JUAREZ  
CATALUNYA, 90 BAJO  
937146275  
jajuarez@juarez.com.es

**8720 VILAFRANCA DEL PENEDES**

FRED VILAFRANCA, S.L.  
POL.INDR."DOMENYS I" NAVE 9  
938904852  
fred@fredvilafranca.com

**08720 VILAFRANCA DEL PENEDES**

FRED VILAFRANCA S.L.  
PROGRES, 42  
938904852  
fred@fredvilafranca.com

**08226 TERRASSA**

ELECTRO CERDAN, S.L.  
HISTORIADOR CARDUS, 71  
937354105  
electrocerdan@cecot.es

**08950 ESPLUGUES DE LLOBREGAT**

ELECTRICAS FELIU  
SANT ALBERT MAGNE,12-14 TD.2-B  
933722302  
feliusat@9chip.com

**BURGOS****9006 BURGOS**

MUTOBRE, S.L.  
AVDA. DEL CID 93 BAJO  
947241040  
ventas@mutobre.es

**9003 BURGOS**

LEOPOLDO JOSE CEBRIAN EROLES  
TRINIDAD 16  
947203079  
cebian@movistar.es

**09400 ARANDA DE DUERO**

JOSE MARIA GAMAZO PLAZA  
ESGUEVA 4  
947502532  
regamazo@yahoo.es

**CACERES****10002 CACERES**

TALLERES MONTERO  
PLAZA MARRON, 15  
927 22 65 56  
talleresmontero@gmail.com

**10300 NAVALMORAL DE LA MATA**

REPARACIONES MILLANES, C.B.  
C/ GÓNGORA, 10  
927531481/678508250  
rep.millanes@telefonica.net

**10600 PLASENCIA**

ECOINFO (ANDRES GONZALEZ)  
AVDA ESPAÑA, 45 NAVE 10  
927411590  
ecoinfo@ecoinfoplasencia.es

**CADIZ****11402 JEREZ DE LA FR**

ELECTRO LARA  
C. DIVINA PASTORA EDIF. 2 LOCAL 6  
956 336 254  
electrolara@eresmas.com

**11007 CADIZ**

ANA PATIÑO CHACON (TECNI-HOGAR)  
TOLOSA LATOUR 19  
956281082  
tecnihogarcadiz@hotmail.com

**CANTABRIA****39008 SANTANDER**

TELEC - CANTABRIA  
TRES DE NOVIEMBRE, 1 -B  
942371757  
telecantabria@yahoo.es

**39300 TORREAVEGA**

DEL CASTILLO  
CEFERINO CALDERON, 13  
942880390  
settv@gmail.com

**CASTELLON****12005 CASTELLÓ**

M.AGRAMUNT, S.L.  
C/ LA LLUNA, 22  
964261249  
electroagramunt@gmail.com

**12003 CASTELLON**

INST. ELECTR. JUMAR-2, SL  
C/ BENICARLO, 15  
964225133  
proveedores@jumar2castellon.es

**12500 VINAROS**

FERCOM SERVICE C.B.  
TOMAS MANCISIDOR 60  
964450144  
fercomcb@yahoo.es

**CIUDAD REAL****13003 CIUDAD REAL**

NOVA ELECTRICIDAD  
ALTAGRACIA, 1  
926253101  
manuelmartin1122@hotmail.com

**CORDOBA****14014 CORDOBA**

SAN COR S.L.L.  
VIRGEN DE FATIMA, 15  
957430756  
sancor\_15@hotmail.com

**14500 PUENTE GENIL**

ELECTRO PEKIN S.L.  
C/ANTONIO NAVAS LOPEZ, 11  
957601339  
electropekin@gmail.com

**CUENCA****16400 TARANCON**

DOMINGO SANTAOLALLA MEJIA  
P.I. TARANCON SUR C/ SANCHO  
PANZA 9  
969322036/667607788  
marisalsanta1981@hotmail.com

**GIJON****33209 GIJON**

TALLER ELECTRICO SEYSA, S.L.  
LOS ANGELES, 10-12  
985388146  
tallerseysa@gmail.es

**33209 GIJON**

MARCOS HEVIA PUERTA (SERCOPEL)  
C/ Puerto La Cubilla, 6  
985342611  
sercopel@telecable.es

**GIRONA****17005 GIRONA**

SUREDA I ASSOCIATS, S.C.  
FRANCESC ARTAU, 2  
972236588  
resuredgirona@gmail.com

**17200 PALAFRUGELL**

NEW MERESA  
DE LA SURERA BERTRAN, 23  
972304454  
comercial@newmeresa.com

**17300 BLANES**

FRANCISCO PORTILLO PEIRO  
ASIAS MARC 1  
972331249  
serviciotecnico@portillotv.com

**17740 VILAFANT**

ELECTRONICA VILAFANT - SAT  
NAVATA, 13  
972506515 / 615090154  
electronicavilafant@hotmail.com

**GRANADA****18015 GRANADA**

LUNSOL, S.L.  
AVDA. VIRGEN DE LA CONSO 4, LOCAL 2  
958292565  
info@lunsol.net

**18007 GRANADA**

ELECTRICIDAD MORENO  
C/ PALENCIA, 3  
95 881 05 35  
morenotorres@carretero200.com

**GUADALAJARA****19004 GUADALAJARA**

FERRERIA AL-YE  
AVDA, EJERCITO,11-D POSTERIOR  
949218662  
ferreteriaal\_ye1@hotmail.com

## **GUIPUZCOA**

**20014 SAN SEBASTIAN** (no oficial)  
SANTIAGO ESTALAYO  
Pº URRALBURU, 30 pab. C pol. 27  
943475013  
santiagoestalayo@hotmail.com

## **20001 SAN SEBASTIAN**

GROSTON S.L.  
USANDIZAGA 29  
943272736  
groston@hotmail.es

## **20001 SAN SEBASTIAN**

ELOY TEJEDOR  
GLORIA, 4 (GROS)  
943287193  
j.ramontejedor@gmail.com

## **20600 EIBAR**

EIBAR SAT  
IFAR KALE, 8  
943206717  
fgl@clientes.euskaltel.es

## **HUELVA**

**21002 HUELVA**  
ELECTROTECNICA ISCAR  
SANTIAGO APOSTOL 18 Local  
959283415/627349431  
electrotecnicaiscar@gmail.com

## **ILLES BALEARS**

**07011 PALMA DE MALLORCA**  
URBISAT (BALEAR SERVICE)  
C/MATEU OBRADOR,8  
971-733886/733879  
alanurbisat@gmail.com

## **7740 MENORCA**

ES MERCADAL  
SERVEIS MENORCA, S.L.  
CARRER NOU N° 53  
971375380  
serveismenorca@gmail.com

## **JAÉN**

**23400 UBEDA**  
MAGOCA UBEDA  
GRANADA 7  
953751838  
ubedatmagoca@gmail.com

## **23001 JAEN**

EDUARDO DELGADO HUETE  
C/ Adarves Bajos nº 31 Bajo  
953236605  
satdelgado@hotmail.com

## **23008 JAEN**

ANTONIO MUÑOZ SALVADOR  
PERPETUO SOCORRO, 5  
953226102  
amsmmc@hotmail.com

## **LA CORUÑA**

**15688 SIGÜERO (OROSO)**  
SERVITECGA S.L.  
RUA TRAVESA 2 BAJO  
981572579  
servitecga@gmail.com

## **15703 SANTIAGO DE COMPOSTELA**

SERVICIOS TECNICOS CANCELA, S.L.  
RÚA DA FONTE DOS CONCHEIROS,  
2, - BAJO  
981564016  
satcancela@yahoo.es

## **15006 A CORUNA**

EUGENIO SUAREZ SERRANTES  
ANGELA BLANCO DE SOTO, 1, LOCAL 5  
669342814  
eugenio-suarez@hotmail.es

## **15100 CARBALLO**

ELECTRO SAT BEYGA, SL  
C/FÁBRICA, 23 BAJO  
981754981  
ramon@electrosatbeyga.es

## **15920 RIANXO**

BANDIN AUDIO S.L.  
C/ GUDIÑOS, N°10 BAJOS  
981866025  
sat@bandinaudio.com

## **LA RIOJA**

**26001 LOGROÑO**  
JUAN CARLOS GONZALEZ ARIJA- hiper  
del repuesto  
HUESCA, 53-55  
941226109  
hiperdelrepuesto@gmail.com

## **26004 LOGROÑO**

ASOC. IND. RIOJANA, S.L.U.  
DOCE LIGERO, 30 - 32  
941241015  
satairslu@gmail.com

## **LAS PALMAS DE GRAN CANARIA**

**35013 LOS TARAHALES**  
ST CANARIOS, S.C.P.  
BATALLA DE BRUNETE, 50  
928 292 950  
stcanarios@gmail.com

## **LEON**

**24002 LEON**  
SAT MAEG  
C/ RUIZ DE SALAZAR,24  
987 23 50 21

## **24400 PONFERRADA**

ELECTRONICA REGUERA  
HOSPITAL, 29 - BAJO  
987403483  
manoo59@ono.com

## **24004 LEON**

ELECTRO - CASH  
TORRIANO, 3 - 5 BJ  
987206409  
electrocash@ono.com

## **LLEIDA**

**25005 LLEIDA**  
SUPERSERVEI DE L'ELECTRODOMES-  
TIC, S.L.  
C/CORREGIDOR ESCOFET, 41  
973232012  
sat@superservei.es

## **25005 LLEIDA**

BRENUY-CORBELLA (BRECOR SAT)  
C/ CORTS CATALANES, 27  
973248961  
corbega@hotmail.com

## **LUGO**

**27002 LUGO**  
TELESERVICIO (JOSE ANTONIO)  
CARRIL DE LAS FLORES, 34-B  
982242015  
teleservicio@telefonica.net

## **27400 MONFORTE DE LEMOS**

RAUL E HIJOS.S.L.  
CAMPO DE LA COMPAÑÍA, 19  
982400711  
raulehijos@gmail.com

## **27850 VIVERO** (CASCO

SERVICIO TECNICO SILDO 101, S.L.U.  
LODEIRO, 26  
982061819

## **MADRID**

**28931 MOSTOLES**  
REPARACIONES RAGON S.L.  
BURGOS 4-6  
916147898  
manuel@ragon.es

## **28044 MADRID**

REPARACIONES PIMAR  
Valle Inclán 32 Local  
917054624  
pimaruno@gmail.com

## **28047 CARABANCHEL**

REPARACIONES CARLOS (CARLOS  
GOMEZ YUSTE)  
GUABAIRO,2  
914665369  
reparaciones.carlos@gmail.com

## **28980 PARLA**

INSTALACIONES Y REPARACIONES J.F.  
ALFONSO X EL SABIO 31  
916052801  
satjparla@gmail.com

**28038 MADRID**

FERSAY VALLECAS –Tienda Fersay  
 Madrid Vallecas  
 C/ PEÑA PRIETA, 17 LOCAL  
 911394704  
 scmrivas@gmail.com

**28200 MADRID**

ENRIQUE ARRIBAS GARCIA (jaen 18)  
 C/ JAEEN N° 8 JUNTO METRO ALVA-  
 RADO  
 915342350  
 satjaen@gmail.com

**28220 MAJADAHONDA**

ELECTRONICA TELIAR S.L.  
 REAL ALTA 7  
 916388702  
 teliar@teliar.es

**28017 MADRID**

ALTOHA  
 JOSE ARCONES GIL,13  
 913774645  
 ramon@altoha.es

**28035 MADRID**

ALDEBARAN ELECTRICA (LUMAR)  
 CARDENAL HERRERA ORIA 257  
 917388761  
 aldebaran.electrica@hotmail.com

**28807 ALCALA DE HENARES**

ALDAMA  
 FERRAZ, 2  
 918815820

**MALAGA****29200 ANTEQUERA**

JUAN J. MATAS REBOLLO (ELECTRO-  
 NICA J&J)  
 PURGATORIO 1 BAJO  
 952702382  
 jjmatasr@gmail.com

**29303 MARBELLA**

ELECTRICIDAD MURSA S.L.  
 C/SERENATA s/n frente n° 9  
 952867390  
 electricidadmursa@yahoo.es

**29680 ESTEPONA**

ELECTRICIDAD MURSA S.L.  
 VALENCIA 18  
 952807483  
 electricidadmursa@yahoo.es

**29010 MALAGA**

CAMBEL ELECTRONICA  
 MORALES VILLARUBIA,17  
 952277247  
 cambel.electronica@gmail.com

**MALLORCA****07008 PALMA DE MALLORCA**

SAT BALEAR  
 REIS CATOLICS, 72  
 971247695  
 satbaleaar@ono.com

**MURCIA****30700 TORRE PACHECO**

MIGUEL ANGEL SANMARTIN RAMIREZ  
 AVD. ESTACION 33/ CALLE COLON 46  
 968578838  
 info@electronicasanmartin.es

**30203 CARTAGENA**

MEGASON HI-FI SL  
 CARLOS III 30 BJS  
 968527519  
 megason@arrakis.es

**30300 BARRIO PERAL – CARTAGENA**

FASEPA, S.L.  
 PROLONGACION ANGEL BRUNA, 6 BJ  
 868095680  
 luserrano@fasepa.es

**30009 MURCIA**

ELECTRO-SERVICIOS SEBA  
 ISAAC ALBENIZ 4 BAJO  
 968298593/629613574  
 electroseba@gmail.com

**30800 LORCA**

DANIEL SANCHEZ RUIZ  
 DE LA HIGUERA,8 BAJO  
 968406757  
 satlorcadaniel@gmail.com

**NAVARRA****31011 PAMPLONA**

FERRETERIA SAN ELOY ( MERCEDES )  
 MONASTERIO DE IRACHE, 33  
 948251095  
 admin@ferreteriasaneloy.es

**31591 CORELLA**

Electro Servicio Muñoz S. L. ( ESM  
 Corella)  
 C/ Santa Barbara, 52  
 948780729  
 satcorella@gmail.com

**31500 TUDELA**

ELECTRICIDAD FERNANDO, S.C.I.  
 YANGUAS Y MIRANDA, 12  
 948826457  
 okina@electricidadfernando.com

**ORENSE****32002 OURENSE**

ELECTRO COUTO, S.L.  
 MELCHOR DE VELASCO, 17  
 988235115  
 electrocouth@yahoo.es

**PONTEVEDRA****36003 PONTEVEDRA**

MARDEL RIAS BAIXAS  
 FERNANDEZ LADREDA, 67  
 986843760  
 mardelrias@mundo-r.com

**36004 PONTEVEDRA**

IMASON  
 LOUREIRO CRESPO, 43  
 986841636  
 imason@mundo-r.com

**36211 VIGO**

CARBON RADIO  
 AVDA. CAMELIAS, 145  
 98 623 61 46  
 carbonradio145@hotmail.com

**36205 VIGO**

AJEP A & LUA'S S.L. (S.A.T. CERVANTES)  
 RUISEÑOR N° 10 BAJO  
 986280230  
 pairis2006@yahoo.es

**SALAMANCA****37500 CIUDAD RODRIGO**

TECNIHOGAR  
 AVDA. PORTUGAL, 10  
 923461964  
 tecni\_hogar@telefonica.net

**37005 SALAMANCA**

RAMON RODRIGUEZ TAPIA  
 LAZARILLO DE TORMES, 10  
 923238491  
 microram9@yahoo.es

**37002 SALAMANCA**

ASISTENCIA TECNICA MORENO, S.L.  
 RECTOR TOVAR 15  
 923218079  
 asistenciatecamoreno@gmail.com

**SEGOVIA****40005 SEBASTIAN TORRES C.B.**

C/ SAN ANTON,12  
 921 42 43 23  
 mariajosesebas@hotmail.com

**SEVILLA****41006 SEVILLA**

PALACIO DE LAS PLANCHAS, S.L.  
 AFAN DE RIBERA, 107  
 954631191  
 sat@palaciodelasplanchas.com  
**41700 DOS HERMANAS**  
 FRANCISCO MUÑOZ LOPEZ  
 PURISIMA CONCEPCION 1  
 954728300  
 electrovalme@gmail.com

**41100 CORIA DEL RIO**

ELECTROCORIA S.L.  
SAN FRANCISCO 11  
954771998  
electrocoria@hotmail.com

**41530 MORON DE LA FRONTERA**

DAVID QUINTERO TORREÑO  
C/ SANTIAGO, 21 (Pta. Sevilla)  
954852986  
reparacionesquintero@hotmail.com

**41008 SEVILLA**

ABASTEC  
C/ SANTA MARIA DE LA HIEDRA, 1  
(PIO XII)  
954 353 300  
pae@abastec.es

**TARRAGONA****43001 TARRAGONA**

SERTECS -  
C/ CAPUCHINOS, 22  
977 221 851  
sertecs@sertecs.e.telefonica.net

**TERUEL****44600 ALCAÑIZ**

CASES SANTAFE MARIO (LA RUEDA)  
MIGUEL FLETA 27  
978871016  
electronicalarueda@gmail.com

**TOLEDO****45005 TOLEDO**

ELECTROHOGAR TOLEDO  
RONDA BUENAVISTA, 27 LOCAL 6 F  
925 223 828  
electrohogar@electrohogartoledo.com

**VALENCIA****46600 ALZIRA**

TALLERES MOYA  
C/ FAVARETA, 49  
96 241 85 87  
tamoya@talleresmoya.com

**46011 VALENCIA**

ROBERTO BARRACHINA ALIAGA  
-VALENCIANA, SA TECNICA-  
C/ FRANCISCO BALDOMA, 86 Bajos  
963554244/607304279  
valencianasat@gmail.com

**46700 GANDIA**

RELGAN - CAMILO GARCIA  
MAGISTRADO CATALA, 16  
962872810  
relgangandia@gmail.com

**46005 VALENCIA**

RELEVAN,S.L.  
C/ MATIAS PERELLO ,49  
963 222 529  
merce@relevansl.com

**46800 XATIVA**

JOSE PASTOR DIEZ  
C/ ABU MASAIFA, 6  
962274794  
sat-xativa@josepastor.es

**46680 ALGEMESI**

JOSE A. LLACER SANGROS  
ALBALAT, 88  
962423519  
satllacer@hotmail.com

**46700 GANDIA**

JOAQUIN MAYOR ESTRUGO  
(TECNOGAR)  
PRIMER DE MAIG 41-B  
962865335  
tecnogar33@gmail.com

**46470 CATARROJA**

AirKival Climatización C.B  
C/ FRANCESC LARRODÉ, 7  
961260633  
sat@airkival.com / airkival@gmail.com

**VALLADOLID****47006 VALLADOLID**

VILDA SERV.ASIST.TECNICA, S.L.  
FALLA, 16 BAJO.DCHA.  
983226229  
vilda@vilda.es

**47400 MEDINA DEL CAMPO**

JESUS MANUEL MONSALVO MENDO  
ANGUSTIAS,42  
983810205  
sattvc2002@yahoo.es

**47002 VALLADOLID**

ELECTRICIDAD RINCON, S.A.  
LABRADORES, 9 Y 11  
983297133  
administracion@electricidadrincon.es

**VIZCAYA****48004 BILBAO**

SERTEK  
C/ PADRE PERNET, 8  
944112282  
sertek@ya.com

**48013 BILBAO**

REPARADOMESTICOS,JOSU  
URKIXO ZUMARKALEA,79  
944 90 4166  
josu@reparadomesticos.com

**48011 BILBAO**

R.E. ABAD MANUEL GONZALEZ  
HERVERA  
GREGORIO DE LA REVILLA, 34  
944215271  
mghervera@yahoo.es

**48980 SANTURCE**

JULEN SAT  
LAS VIÑAS 20-22  
944617193  
juanjosat@gmail.com

**ZAMORA****49010 ZAMORA**

TERESA PEREZ  
DIEGO DE LOSADA, 10  
980671386  
sat.teresa1@gmail.com

**ZARAGOZA****50001 ZARAGOZA**

ELECTRO SANTOÑA, S.L.  
SAN VICENTE DE PAUL, 48  
976 392 102  
electrosantona@hotmail.com

---

**B&B TRENDS, S.L.**

C. Cataluña, 24  
P.I. Ca N'Oller 08130  
Santa Perpètua de Mogoda  
(Barcelona) España  
C.I.F. B-86880473  
www.di4.eu

---



# Aria Silence 30

# Aria Silence 40

---

**B&B TRENDS, S.L.**

C. Catalunya, 24

P.I. Ca N'Oller 08130

Santa Perpètua de Mogoda

(Barcelona) España

C.I.F. B-86880473

[www.di4.eu](http://www.di4.eu)

