



# Vapore Stiro 2600

---

## PLANCHA DE VAPOR

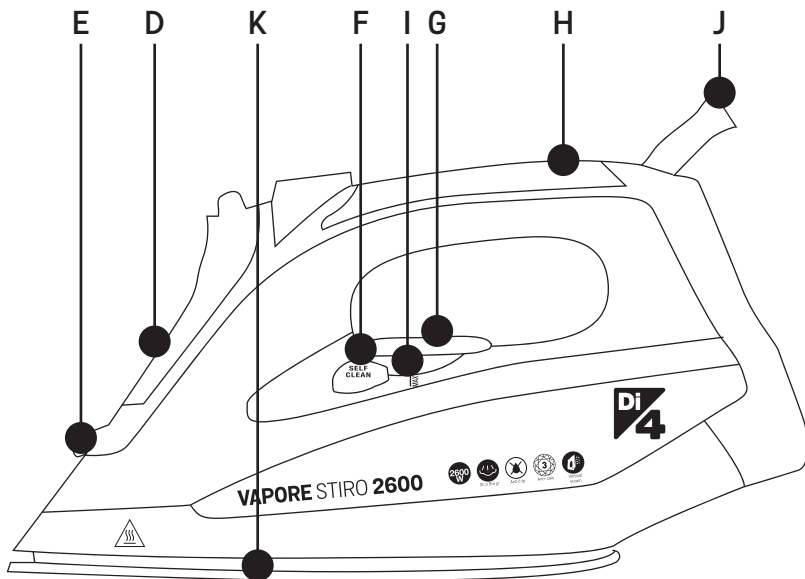
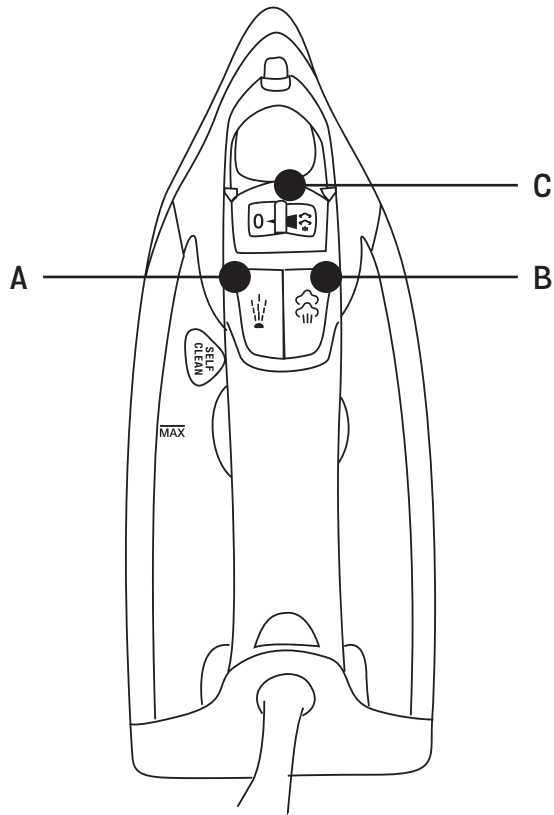
Ferro a Vapor

Steam iron

Fer a vapeur

Ferri a vapore

---



# ESPAÑOL

AGRADECEMOS QUE HAYA DEPOSITADO SU CONFIANZA EN D14 Y DESEAMOS QUE EL FUNCIONAMIENTO DEL PRODUCTO LE SATISFAGA PLENAMENTE.

## ATENCIÓN

LEA ATENTAMENTE LAS INSTRUCCIONES DE USO ANTES DE UTILIZAR EL PRODUCTO. GUÁRDENLAS EN UN LUGAR SEGURO POR SI NECESITA CONSULTARLAS EN EL FUTURO.

## DESCRIPCIÓN

- A- Pulsador de spray de agua
- B- Pulsador para chorro de vapor
- C- Regulador de vapor
- D- Tapa del orificio de llenado
- E- Salida del spray de agua
- F- Pulsador de autolimpieza\*
- G- Control de temperatura
- H- Luz indicadora de la temperatura
- I - Marca de nivel para llenado máximo
- J- Cable de alimentación
- K- Suela

\*Según el modelo, la función de Autolimpiado puede encontrarse en un pulsador especial o a través del control de vapor.

## INSTRUCCIONES DE SEGURIDAD

Este aparato puede ser utilizado por niños de más de 8 años y por personas con capacidades físicas, sensoriales o mentales reducidas o con falta de experiencia, si se les han proporcionado la supervisión o las instrucciones adecuadas respecto al uso del mismo de un modo seguro y son conscientes de los riesgos que conlleva. Los niños no deben utilizarlo como juguete. La limpieza y el mantenimiento de usuario no deben llevarlos a cabo niños sin supervisión.

Si el cable de alimentación está dañado, el fabricante, su agente de asistencia técnica u otras personas con una cualificación equivalente deberán sustituirlo para evitar riesgos.

La plancha no se debe dejar desatendida mientras está conectada a la corriente.

Debe desconectar el enchufe de la toma de corriente antes de llenar el depósito de agua con agua.

La plancha se debe utilizar y dejar reposar sobre una superficie plana y estable

Cuando coloque la plancha en su soporte, asegúrese de que la superficie sobre la que está colocado el soporte es estable. La plancha no debe usarse si se ha caído o si tiene señales visibles de daños o si gotea.

Mantenga la plancha y su cable lejos del alcance de los niños de menos de 8 años cuando esté enchufada o enfriándose.



**PRECAUCIÓN** Superficies calientes. Las superficies están calientes durante su uso.

## **INFORMACIÓN IMPORTANTE**

Este aparato está diseñado para uso doméstico y en ningún caso deberá hacerse servir para uso comercial o industrial. Cualquier uso incorrecto o manejo inadecuado del producto anulará e invalidará la garantía.

Antes de conectar el producto, compruebe que la tensión de red es la misma que la que se indica en la etiqueta del producto.

Si utiliza un adaptador, asegúrese de que puede alcanzar 16 A y que está dotado de toma de tierra.

El cable de conexión a la red no debe estar enredado o enrollado alrededor del producto durante su uso.

No utilice el dispositivo ni lo conecte o desconecte de la corriente con las manos y/o los pies húmedos.

No tire del cable de conexión para desenchufarlo ni lo utilice como asa.

No tire vapor directamente sobre personas o animales.

No coloque el aparato bajo el grifo para llenar el depósito de agua. No lo sumerja en agua u otros líquidos.

Desconecte inmediatamente el producto de la red en caso de detectar averías o daños y póngase en contacto con el servicio de asistencia técnica autorizado. A fin de evitar riesgos o peligros, no abra el aparato. Solo personal técnico cualificado del servicio de asistencia técnica oficial de la marca puede llevar a cabo reparaciones u otras operaciones en el aparato. Solo un centro de asistencia técnica autorizado puede efectuar reparaciones en este producto.

Para limpiar el aparato, siga las indicaciones del manual en el apartado dedicado a la conservación y limpieza.

**B&B TRENDS, S.L.** declina cualquier responsabilidad por los daños que puedan ocasionarse a personas, animales u objetos como consecuencia de la no observación de las advertencias anteriores.

## ANTES DE UTILIZAR EL APARATO POR PRIMERA VEZ

Antes de utilizar por primera vez la plancha de vapor, lea el manual de instrucciones y familiarícese con las partes y características del aparato. Retire completamente todos los embalajes o etiquetas antes del primer uso.

La primera vez que utilice el aparato, éste puede desprender olores o humos que desaparecen rápidamente. Cuando utilice la plancha de vapor por primera vez, no lo haga directamente sobre la ropa por si hubiera suciedad en la suela.

## INSTRUCCIONES DE USO

Compruebe siempre si la prenda que va a planchar lleva una etiqueta con instrucciones de planchado. Siga siempre las instrucciones.

Seleccione la temperatura indicada en las instrucciones de planchado o en la etiqueta del tejido haciendo girar la rueda de control de temperatura.

Marca	Material, por ejemplo
• (1 punto)	Acetato, elastano, poliamida, polipropileno
•• (2 puntos)	Cupro, poliéster, seda, triacetato, viscosa, lana
••• (3 puntos)	Algodón, lino

Inserte el enchufe en la toma de corriente. El piloto indicador se encenderá. Cuando el piloto indicador se apague, puede empezar a planchar.

## LLENADO DEL DEPÓSITO DE AGUA

Desenchufe la plancha antes de llenar el depósito de agua.

Abra la tapa para llenar.

Vierta agua lentamente por la entrada de agua.

No llene el depósito por encima de la marca del depósito para evitar que se derrame el agua.

**NOTA:** Su plancha de vapor está diseñada para utilizar agua del grifo; sin embargo, si el agua es muy dura, es recomendable utilizar agua destilada.

El depósito de agua se debe vaciar después de cada planchado.

## SPRAY DE AGUA

Si hay agua suficiente en el depósito, puede utilizar el pulsador del atomizador a cualquier temperatura durante el planchado a vapor o en seco.

Durante el planchado, presione el pulsador del spray de agua varias veces para activar la bomba.

## PLANCHADO CON VAPOR

Seleccione la temperatura deseada, de acuerdo con la etiqueta del fabricante.

Sitúe el control variable de vapor en la posición deseada.

**PRECAUCIÓN:** Evite el contacto con el vapor expulsado.

## PLANCHADO EN SECO

La plancha de vapor se puede utilizar en modo seco con o sin agua en el depósito; es mejor evitar que el depósito esté lleno durante el planchado en seco.

Sitúe el control variable de vapor en la posición mínima.

Seleccione en la rueda de control la temperatura que mejor se adapte al tejido que va a planchar.

**PRECAUCIÓN:** Si la plancha de vapor se ha usado durante un tiempo prolongado, ésta estará caliente y probablemente se haya quedado sin agua. No la rellene de agua hasta que se haya enfriado.

## CHORRO DE VAPOR

La función chorro de vapor proporciona vapor adicional para eliminar arrugas persistentes.

Cierre el control variable de vapor situándolo en la posición mínima.

Presione el pulsador de chorro de vapor para soltar un chorro de vapor.

**NOTA:** Para evitar pérdidas de agua por la suela, no mantenga pulsado el pulsador de chorro de vapor de forma permanente; espere al menos 5 segundos entre cada pulsación.

## PLANCHADO VERTICAL

Presionando el pulsador de chorro de vapor a intervalos, también podrá planchar verticalmente (cortinas, ropa colgada, etc.).

**NOTA:** Para evitar pérdidas de agua por la suela, no mantenga pulsado el pulsador de chorro de vapor de forma permanente; espere al menos 5 segundos entre cada pulsación.

## AL FINALIZAR EL PLANCHADO

Sitúe la rueda de la temperatura en la posición mínima.

Retire el enchufe de la toma de corriente.

Coloque la plancha sobre su base trasera.

## MANTENIMIENTO Y LIMPIEZA

En el caso de un uso frecuente del aparato, es recomendable realizar una autolimpieza cada dos semanas si el agua de su zona es dura o semidura.

Antes de limpiar la plancha de vapor, asegúrese de que está desconectada de la toma de corriente y se ha enfriado completamente.

No use productos de limpieza abrasivos.

Para limpiar las superficies exteriores, utilice un paño suave humedecido y seque bien. No utilice disolventes químicos ya que podrían dañar la superficie.

Limpieza de la suela: no utilice productos abrasivos o limpiadores duros sobre la suela para evitar dañar la superficie. Para retirar residuos quemados, planche sobre una tela húmeda con la plancha todavía caliente. Para limpiar la suela, pase un paño suave humedecido y seque bien.

## AUTOLIMPIEZA

Llene el depósito de agua hasta la mitad.

Sitúe la rueda de la temperatura en la posición máxima.

Inserte el enchufe en la toma de corriente.

Deje que la plancha se caliente hasta que el piloto indicador se encienda.

Desenchufe la plancha de vapor.

Mantenga la plancha horizontal sobre el fregadero, presione el pulsador de autolimpieza; en caso de no disponer de este pulsador, cambie la rueda de control de vapor a la posición máxima.

Por los orificios de la suela saldrán agua y vapor con impurezas. Mueva la plancha sobre un trozo de tela (preferiblemente viejo). Así se asegura de que la suela está bien seca mientras al guardar el aparato.

## SISTEMA ANTICAL

Un filtro especial de resina situado en el interior del depósito de agua suaviza el agua y evita la acumulación de cal en la placa. El filtro de resina es permanente y no necesita ser sustituido.

**Nota:** Utilice solo agua del grifo. El agua destilada y el agua desmineralizada dejan sin efecto el sistema antical «Zero-Calc», ya que altera sus características físicoquímicas.

No utilice aditivos químicos, sustancias perfumadas o descalcificadas. El incumplimiento de las instrucciones previamente mencionadas implica la pérdida de la garantía.

## SISTEMA ANTIGOTEO

Con el sistema antigoteo, puede planchar perfectamente incluso los tejidos más delicados.

Planche siempre estos tejidos a baja temperatura. La suela debe enfriarse hasta que deje de salir vapor ni gotas de agua hirviendo que podrían dejar marcas o manchas en la ropa. En estos casos, para evitar la vaporización, se activa automáticamente el sistema antigoteo; de esta forma, podrá planchar los tejidos más delicados sin riesgo de deterioro o manchas.

# SOLUCIÓN DE PROBLEMAS

PROBLEMA	POSIBLE CAUSA	SOLUCIÓN
LA SUELA NO SE CALIENTA NI CUANDO LA PLANCHA ESTÁ ENCENDIDA.	Problema de conexión.	Compruebe el cable de alimentación, el enchufe y la salida.
	El control de temperatura está en la posición MIN.	Seleccione la temperatura adecuada.
LA PLANCHA NO PRODUCE VAPOR.	No hay suficiente agua en el depósito.	Llene el depósito de agua.
	El control de vapor está en la posición de no-vapor.	Sitúe el control de vapor entre las posiciones de mínimo vapor y máximo vapor («vea tabla de planchado»).
	La temperatura seleccionada es inferior a la especificada para su uso con vapor.	Seleccione una temperatura más alta.
LA FUNCIÓN ATOMIZADOR NO FUNCIONA.	No hay suficiente agua en el depósito.	Rellene el depósito de agua (consulte el apartado n.º 2 «Puesta en marcha»).
LAS FUNCIONES DE CHORRO DE VAPOR Y DE VAPOR VERTICAL NO FUNCIONAN.	La función chorro de vapor se ha utilizado durante un periodo corto de tiempo.	Ponga la plancha en posición horizontal y espere antes de utilizar la función chorro de vapor.
	La plancha no está lo suficiente caliente.	Ajuste a la temperatura máxima para planchar con vapor. Ponga la plancha en posición vertical y espere a que el piloto indicador de temperatura se apague.
LA PLANCHA GOTEA.	La temperatura seleccionada es demasiado baja para producir vapor.	La válvula de vapor variable debe estar en la posición«0» hasta que la plancha esté caliente.

## ELIMINACIÓN DEL PRODUCTO



Este producto cumple con la Directiva Europea 2012/19/UE sobre dispositivos eléctricos y electrónicos, conocida como RAEE (Residuos de equipos eléctricos y electrónicos), que establece el marco legal aplicable en la Unión Europea para la eliminación y el reciclaje de dispositivos electrónicos y eléctricos. No lance este producto a la basura. Llévelo al centro de tratamiento de residuos eléctricos y electrónicos más cercano.

Esperamos que esté satisfecho con este producto.



# PORTUGUÊS

OBRIGADA POR TEREM COLOCADO A SUA CONFIANÇA EM DI4 E ESPERAMOS QUE O PRODUTO SEJA DO SEU AGRADO E DA SUA SATISFAÇÃO.

## AVISO

**LER AS INSTRUÇÕES DE UTILIZAÇÃO CUIDADOSAMENTE ANTES DE UTILIZAR O PRODUTO. GUARDAR ESTAS INSTRUÇÕES NUM LOCAL SEGURO PARA REFERÊNCIA FUTURA.**

## DESCRIÇÃO

A- Botão pulverização

B- Botão de vapor

C- Regulador de vapor

D- Tampa da abertura de enchimento

E- Saída do spray de água

F- Botão de limpeza automática\*

G- Controlo da temperatura

H- Luz indicadora da temperatura

I- Indicação máxima do nível de enchimento

J- Cabo de alimentação

K- Base

\*Consoante o modelo poderá encontrar o botão especial de Limpeza automática ou poderá encontrar esta função no controlo do vapor.

## INSTRUÇÕES DE SEGURANÇA

Este eletrodoméstico pode ser utilizado por crianças com mais de 8 anos e pessoas com capacidades físicas, sensoriais ou mentais reduzidas, ou falta de experiência e conhecimentos, desde que devidamente supervisionadas ou desde que recebam as devidas instruções relativamente à utilização do eletrodoméstico de forma segura e compreendam os perigos envolvidos. As crianças não devem brincar com o eletrodoméstico. A limpeza e manutenção não podem ser efetuadas por crianças sem supervisão.

Se o cabo de alimentação for danificado, terá de ser substituído pelo fabricante, representante ou outras pessoas qualifica-

das de forma a evitar qualquer risco.

O ferro não deve ser deixado sem vigilância enquanto está ligado à corrente elétrica.

A ficha tem de ser removida da tomada antes de encher o depósito com água.

O ferro tem de ser utilizado e pousado sobre uma superfície plana e estável.

Ao pousar o ferro sobre a respetiva base, certifique-se de que a superfície sobre a qual a base está colocada é estável.

O ferro não poderá voltar a ser utilizado se tiver sofrido uma queda, se apresentar sinais visíveis de danos ou se possuir fugas.

Manter o ferro e o respetivo cabo fora do alcance de crianças menores de 8 anos quando estiver ligado à corrente ou a arrefecer.



**CUIDADO** Superfícies quentes. É provável que as superfícies aqueçam durante a utilização.

## **AVISOS IMPORTANTES**

Este aparelho foi concebido para utilização doméstica e nunca deverá ser utilizado para fins comerciais ou industriais, sejam quais forem as circunstâncias. Qualquer utilização incorreta ou manuseamento indevido do produto anulará a garantia.

Antes de ligar o produto, verificar se a tensão elétrica é idêntica à indicada na etiqueta do produto.

Se utilizar um transformador, certifique-se de que alcança os 16 A e que possui ligação à terra.

O cabo de alimentação não pode ficar emaranhado ou enrolado em redor do produto durante a utilização. Não utilizar o dispositivo, nem ligar ou desligar da corrente eléctrica com as mãos e /ou os pés molhados. Não puxar o cabo de alimentação de forma a desligá-lo nem utilizá-lo como pega.

Não direccionar o vapor para pessoas ou animais.

Não colocar o eletrodoméstico sob a torneira para encher o depósito de água, nem mergulhá-lo em água ou outros líquidos.

Desligar imediatamente o produto da tomada eléctrica em caso de falha ou danos e contactar um serviço de suporte técnico oficial. De forma a evitar riscos, não abrir o dispositivo. Apenas pessoal técnico qualificado do serviço de suporte técnico oficial da marca poderá levar a cabo reparações ou procedimentos no dispositivo. Apenas o centro de serviço de suporte técnico oficial poderá levar a cabo reparações neste produto.

Proceder de acordo com a secção de manutenção e limpeza deste manual para limpar.

A **B&B TRENDS SL**. renuncia a qualquer responsabilidade por danos que possam ocorrer em pessoas, animais ou objetos, devido a incumprimento destes avisos.

## ANTES DA PRIMEIRA UTILIZAÇÃO

Antes de utilizar o ferro a vapor, certifique-se de que lê o manual de utilização e compreende todas as peças e características da Estação de Vapor. Certifique-se de que remove todo o material de embalagem e etiquetas antes de utilizar pela primeira vez.

Na primeira utilização poderá emitir odores ou vapores emitidos rapidamente. Não pulverize na primeira utilização sobre vestuário pois poderá existir vestígios de sujidade na base

## COMO UTILIZAR

Verifique sempre se uma etiqueta com as instruções para passar a ferro está presa à peça a ser engomada. Siga estas instruções em todos os casos.

Rode o botão redondo de controlo da temperatura para definir a temperatura apropriada indicada nas instruções para passar a ferro ou na etiqueta da peça.

Marca	Material, por exemplo
• (1 ponto)	Acetato, elastano, poliamida, polipropileno
•• (2 pontos)	Cupro, poliéster, seda, triacetato, viscose, lã
••• (3 pontos)	Algodão, linho

Introduza a ficha de alimentação na tomada. A luz indicadora acende-se. Quando a luz indicadora se apagar poderá começar a passar a ferro.

## ENCHIMENTO DO DEPÓSITO DE ÁGUA

Desligue o ferro antes de encher o depósito de água.

Abra a tampa para encher.

Verta lentamente a água através da entrada de água.

Não encha acima da marca do depósito de água, de forma a evitar entornar água.

**NOTA:** O seu ferro a vapor foi concebido para uma utilização com água da torneira, contudo se a água for muito dura, é aconselhável utilizar água destilada.

O depósito de água deve ser esvaziado após cada utilização.

## PULVERIZAÇÃO

Desde que haja água suficiente no depósito de água, poderá utilizar o botão de pulverização em qualquer definição de temperatura enquanto passa a ferro com vapor ou a seco.

Prima o botão de pulverização várias vezes para ativar a bomba enquanto passa a ferro.

## PASSAR A FERRO COM VAPOR

Defina o botão rotativo de controlo da temperatura para a posição pretendida, de acordo com a etiqueta do fabricante.

Defina o controlo de vapor variável para a posição pretendida.

**CUIDADO:** Evite entrar em contacto com o vapor ejetado.

## PASSAR A FERRO A SECO

O ferro a vapor pode ser utilizado na definição a seco com ou sem água no depósito de água; é recomendável evitar ter o depósito de água cheio enquanto passa a ferro a seco.

Rode o controlo de vapor variável para a posição mínima.

Selecione a definição do botão de controlo da temperatura mais adequada para o tecido a ser passado a ferro.

**CUIDADO:** Se o ferro a vapor já estiver a ser utilizado há muito tempo, estará quente e sem água. Não o encha com água até que o ferro a vapor arrefeça.

## JATO DE VAPOR

A funcionalidade de jato de vapor disponibiliza vapor para adicionar para remover vincos persistentes.

Rode o controlo de vapor variável para a posição mín.

Primo o botão de vapor forte para libertar um jato de vapor.

**NOTA:** Para evitar fugas de água na base, não mantenha o botão de vapor forte premido em continuidade e aguarde cerca de 5 segundos entre pressões.

## PASSAR A FERRO NA VERTICAL

Premindo o botão de jato de vapor em intervalos poderá também engomar verticalmente (cortinas, peças no cabide, etc.)

**NOTA:** Para evitar fugas de água na base, não mantenha o botão de vapor forte premido em continuidade e aguarde cerca de 5 segundos entre pressões.

## QUANDO TERMINAR DE PASSAR A FERRO

Defina o botão da temperatura para a posição mínima.

Remova a ficha de alimentação da tomada.

Posicione o ferro no suporte.

## MANUTENÇÃO E LIMPEZA

É recomendável proceder à limpeza automática a cada duas semanas se a água da sua zona for dura ou semidura e se fizer uma utilização frequente do dispositivo.

Antes de limpar o ferro a vapor, certifique-se de que está desligado da alimentação elétrica e de que arrefeceu completamente.

Não utilize produtos de limpeza abrasivos.

Para limpar superfícies exteriores, utilize um pano macio húmido e limpe a seco. Não utilize solventes químicos, pois irão danificar a superfície.

Limpeza da base: não utilize esfregões de aço nem produtos de limpeza agressivos sobre a base, pois poderão danificar a superfície. Para remover resíduos de queimado, passe a ferro um pano húmido com o ferro ainda quente. Para limpar a base, basta limpar com um pano húmido e secar com um pano seco.

## LIMPEZA AUTOMÁTICA

Encha o depósito de água até meio.

Defina o controlo da temperatura para a posição máxima.

Introduza a ficha de alimentação na tomada.

Deixe o ferro aquecer até que a luz indicadora se apague.

Desligue o ferro a vapor.

Segure o ferro na horizontal sobre o lava-loiça e prima o botão de limpeza automática; se não possuir este botão, passe o controlo de vapor para a posição máxima.

Água a ferver e vapor serão ejetados dos orifícios da base juntamente com as impurezas. Posicione o ferro sobre um pedaço de tecido (de preferência) antigo. Isto garante que a base ficará seca durante o armazenamento.

## SISTEMA ANTICALCÁRIO

Um filtro de resina especial no interior do depósito de água amacia a água e evita a acumulação de calcário na base. O filtro de resina é permanente e não precisa de ser substituído.

**Tenha em atenção:** utilize apenas água da torneira. Água destilada e/ou desmineralizada torna o sistema anticalcário “Zero-Calc” ineficaz ao alterar as suas características fitoquímicas.

Não utilizar aditivos químicos, substâncias aromatizadas ou descalcificadores. O incumprimento das regulamentações anteriores conduz à perda da garantia.

## SISTEMA ANTIPINGOS

Com o sistema antipingos, poderá passar a ferro na perfeição mesmo os tecidos mais delicados.

Passe sempre a ferro este tecidos a baixas temperaturas. A base poderá arrefecer ao ponto de não sair mais vapor, mas eventuais pingos de água a ferver podem deixar marcas ou manchas. Nestes casos, o sistema antipingos é ativado automaticamente para evitar a vaporização, para que possa passar a ferro os tecidos mais delicados sem risco de os danificar ou manchar.

# RESOLUÇÃO DE PROBLEMAS

PROBLEMA	CAUSA POSSÍVEL	SOLUÇÃO
A BASE NÃO AQUECE MESMO COM O FERRO LIGADO.	Problema de ligação.	Verifique o cabo, a ficha e a tomada de alimentação de corrente elétrica.
	O controlo da temperatura está na posição MÍN	Selecione a temperatura apropriada
O FERRO NÃO PRODUZ VAPOR	Não existe água suficiente no depósito	Encha o depósito de água
	O controlo do vapor está selecionado na posição sem vapor.	Defina o controlo do vapor entre as posições de vapor mínimo e vapor máximo (consulte “tabela de engomar”).
	A temperatura selecionada é inferior à especificada para utilizar com vapor.	Selecione uma temperatura mais alta
A FUNÇÃO DE VAPORIZAÇÃO NÃO FUNCIONA	Não existe água suficiente no depósito	Encha o depósito de água (consulte “como começar”, n.º 2).
AS FUNÇÕES JATO DE VAPOR E JATO DE VAPOR VERTICAL NÃO FUNCIONAM	A função de jato de vapor foi utilizada com muita frequência num curto período de tempo.	Coloque o ferro na posição horizontal e aguarde antes de utilizar a função de jato de vapor.
	O ferro não está suficientemente quente	Ajustar a temperatura mais alta para passar a ferro com vapor. Colocar o ferro na posição vertical e aguardar que a luz indicadora de temperatura se apague.
FUGAS DO FERRO	A definição da temperatura é demasiado baixa para produzir vapor.	O botão de vapor variável tem de estar definido na posição “0” até que o ferro esteja quente.

## ELIMINAÇÃO DO PRODUTO



Este produto está em conformidade com a Diretiva Europeia 2012/19/UE quanto a dispositivos elétricos e eletrónicos, conhecida como REEE (Resíduos de Equipamentos Elétricos e Eletrónicos), que disponibiliza o enquadramento legal dentro da União Europeia para a eliminação e reutilização de resíduos eletrónicos e elétricos. Não eliminar este produto no caixote do lixo, dirigir-se antes ao centro de recolha de resíduos elétricos e eletrónicos da área de residência.

Esperamos que fique satisfeito com este produto.

# ENGLISH

WE WOULD LIKE TO THANKS YOUR FOR CHOOSING DI4, WE WISH THE PRODUCT PERFORMS TO YOUR SATISFACTION AND PLEASURE.

---

## WARNING

**PLEASE READ THE INSTRUCTIONS FOR USE CAREFULLY PRIOR TO USING THE PRODUCT. STORE THESE IN A SAFE PLACE FOR FUTURE REFERENCE.**

## DESCRIPTION

A-Spray button

B-Shot of steam button

C-Steam regulator

D- Cover for filling opening

E- Output water spray

F- Self-cleaning button\*

G-Temperature Control

H-Temperature indicator light

I-Level mark for maximum filling

J-Power cord

K-Soleplate

\*Depends of the model you can find the special button Self-cleaning or you can find this function in the control of the steam.

## SAFETY INSTRUCTIONS

This appliance can be used by children aged from 8 years and above and persons with reduced physical, sensory or mental capabilities or lack of experience and knowledge if they have been given supervision or instruction concerning use of the appliance in a safe way and understand the hazards involved. Children shall not play with the appliance. Cleaning and user maintenance shall not be made by children without supervision.

If the supply cord is damaged it must be replaced by the manufacturer, its service agent or similarly qualified persons in

order to avoid a hazard.

The iron must not be left unattended while it is connected to the supply mains.

The plug must be removed from the socket-outlet before the water reservoir is filled with water.

The iron must be used and rested on a flat, stable surface

When placing the iron on its stand, ensure that the surface on which the stand is placed is stable.

The iron is not to be used if it has been dropped, if there are visible signs of damage or if it is leaking.

Keep the iron and its cord out of reach of children less than 8 years of age when it is energized or cooling down.



**CAUTION** Hot surfaces. Surfaces are liable to get hot during use.

## **IMPORTANT WARNINGS**

This appliance is designed for home use and should never be used for commercial or industrial use under any circumstances. Any incorrect use or improper handling of the product shall render the warranty null and void.

Prior to plugging in the product, check that your mains voltage is the same as the one indicated on the product label.

If you use one adaptor make sure it can reach 16 A and is provided with earth socket

The mains connection cable must not be tangled or wrapped around the product during use.



Do not use the device, or connect and disconnect to the supply mains with the hands and / or feet wet.

Do not pull on the connection cord in order to unplug it or use it as a handle

Do not direct steam at people and animals.

Do not place the appliance under the tap to fill the water tank, or immerse it in water or other liquids.

Unplug the product immediately from the mains in the event of any breakdown or damage and contact an official technical support service. In order to prevent any risk of danger, do not open the device. Only qualified technical personnel from the brand's Official technical support service may carry out repairs or procedures on the device. Only an official technical support service centre may carry out repairs on this product.

Proceed according to maintenance and cleaning section of this manual for cleaning

**B&B TRENDS SL.** disclaims all liability for damages that may occur to people, animals or objects, for the non-observance of these warnings.

## BEFORE THE FIRST USE

Before using the steam iron, please ensure you read the user manual and understand all parts and features of the Steam Station. Be sure to remove any packaging material and labels before using for the first time.

In the first use they can break off odors or fumes that sent quickly. Do not spray for the first time on clothes and there may be traces of dirt on the soleplate

## HOW TO USE

Always check whether a label with ironing instructions is attached to an article to be ironed. Follow these instructions in all cases.

Turn the temperature control dial round to set the appropriate temperature indicated in ironing instructions or in fabric label.

Marking	Material, for example
• (1 dot)	Acetate, elastane, polyamida, polypropylene
•• (2 dots)	Cupro, polyester, silk, triacetate, viscose, wool
••• (3 dots)	Cotton, linen

Insert the main plug into the wall socket. The indicator light will turn on.

When the indicator light goes out you may start ironing.

## WATER TANK FILLING

Unplug the iron before filling the water tank.

Open the cover for filling.

Slowly pour water through the water inlet.

Do not fill higher than mark on the water tank, in order to avoid spilling out of water.

**NOTE:** Your steam iron is designed to use tap water, however, if the water is very hard, it is advisable to use distilled water.

The water tank should be emptied after each use.

## SPRAYING

As long as there is enough water in the water tank, you may use the spray button at any temperature setting during steam or dry ironing.

Press the spray button several times to activate the pump while you are ironing.

## STEAM IRONING

Set the temperature control dial to the desired position in accordance with the manufacturer's label.

Set the variable steam control to the desired position.

**CAUTION:** Avoid coming in contact with ejected steam.

## DRY IRONING

The steam iron can be used on the dry setting with or without water in the water tank, it is best to avoid having the water tank full while dry ironing.

Turn the variable steam control to the minimum position.

Select the setting on the temperature control dial best suited for the fabric to be ironed.

**CAUTION:** If the steam iron has been used for a long time, it is hot and there is no water. Do not refill it with water until the steam iron cools down.

## SHOT OF STEAM

The shot of steam feature provides additional steam for removing stubborn wrinkles.

Turn off the variable steam control to the min position

Press the powerful steam button to release the burst of steam.

**NOTE:** To prevent water leakage from the soleplate, do not keep the powerful steam button in continuously and wait almost 5 seconds between pressures.

## VERTICAL IRONING

By pressing the shot-steam button at intervals you can also iron vertically (curtains, hung garments, etc.)

**NOTE:** To prevent water leakage from the soleplate, do not keep the powerful steam button in continuously and wait almost 5 seconds between pressures.

## WHEN YOU FINISHED IRONING

Set the temperature dial to the minimum position.  
Remove the main plug from the wall socket.  
Stand the iron on heel rest.

## MANITENCE AND CLEANING

It is recommended to the self-cleaning every two weeks if the water in the area is hard or semi-hard if frequent use of the device is made

Before cleaning the steam iron ensure it is unplugged from the power supply and has completely cooled down.

Do not use abrasive cleaners.

To clean exterior surfaces, use a damp soft cloth and wipe dry. Do not use any chemical solvents, as these will damage the surface.

Cleaning the soleplate; do not use scouring pads or harsh cleaners on the soleplate as these will damage the surface. To remove burnt residue, iron over a damp cloth while iron is still hot. To clean the soleplate, simply wipe with soft damp cloth and wipe dry.

## SELF-CLEANING

Fill the half of the water reservoir.

Set the temperature control to its maximum position.

Insert the main plug into the wall socket.

Allow the iron to heat up until the indicator light goes out.

Unplug the steam iron.

Holding the iron horizontally over the sink and press the button of self-clean, in case if not have this button change the steam control to the maximum position.

Boiling water and steam will be ejected from the holes in soleplate with impurities washed out Move the iron over an old (preferably) piece of cloth. This ensures that the soleplate will be dry during storage.

## ANTI-CALC SYSTEM

A special resin filter inside the water reservoir softens the water and prevents scale build-up in the plate. The resin filter is permanent and does not need replacing.

**Please note:** Use tap water only. Distilled and/demineralized water makes the "Zero-Calc", anti-calc system ineffective by altering its physicochemical characteristics.

Do not use chemical additives, scented substances or decalcifies. Failure to comply with the above-mentioned regulations leads to the loss of guarantee.

## ANTI-DRIP SYSTEM

With the anti-drip system, you can perfectly iron even the most delicate fabrics.

Always iron these fabrics at low temperatures. The plate may cool down to the point where no more steam comes out, but rather drops of boiling water that can leave marks or stains. In these cases, the Anti-drip system automatically activates to prevent vaporization, so that you can iron the most delicate fabrics without risk of spoiling or staining them.

# TROUBLESHOOTING

PROBLEM	POSSIBLE CAUSE	Solution
SOLEPLATE IS NOT HEATING EVEN THOUGH IRON IS TURNED ON.	Connection problem	Check main power supply cable, plug and outlet.
	Temperature control is in MIN position	Select adequate temperature
IRON DOES NOT PRODUCE STEAM	Not enough water in tank	Fill water tank
	Steam control is selected in non-steam position.	Set steam control between positions of minimum steam and maximum steam (see “iron chart”).
	Selected temperature is lower than that specified to use with steam.	Select a higher temperature
SPRAY FUNCTION DOES NOT WORK	Not enough water in tank	Fill water tank (see “getting started”, no 2).
STEAM JET AND VERTICAL STEAM JET FUNCTION DOES NOT WORK	Steam jet function was used very frequently within a short period.	Put iron on horizontal position and wait before using steam jet function.
	Iron is not hot enough	Adjust to higher temperature to steam ironing. Put iron in vertical position and wait temperature indicator light turns off.
THE IRON LEAKING	The temperature setting is too low to produce steam.	The variable steam knob must be set on “0” position until the iron is hot.

## PRODUCT DISPOSAL



This product complies with European Directive 2012/19/EU on electrical and electronic devices, known as WEEE (Waste Electrical and Electronic Equipment), provides the legal framework applicable in the European Union for the disposal and reuse of waste electronic and electrical devices. Do not dispose of this product in the bin, instead going to the electrical and electronic waste collection centre closest to your home.

We hope that you will be satisfied with this product.

# FRANÇAIS

MERCI D'AVOIR PLACÉ LEUR CONFIANCE EN DI4 ET NOUS ESPÉRONS QUE CE PRODUIT VOUS DONNERA ENTIÈRE SATISFACTION ET PLAISIR.

## ATTENTION

**VEUILLEZ LIRE ATTENTIVEMENT LE MANUEL D'UTILISATION AVANT D'UTILISER LE PRODUIT. CONSERVEZ CE MANUEL D'UTILISATION DANS UN ENDROIT SÛR EN VUE DE CONSULTATION FUTURE.**

## DESCRIPTION

- A- Bouton de pulvérisation
- B- Bouton de jet de vapeur
- C- Régulateur du débit vapeur
- D- Couvercle pour remplissage du réservoir
- E- Sortie pulvérisation d'eau
- F- Bouton d'auto-nettoyage\*
- G- Curseur de réglage de température
- H- Témoin lumineux de température
- I- Repère du niveau maximum de remplissage
- J- Cordon d'alimentation
- K-Semelle

\*En fonction du modèle vous pouvez trouver le bouton spécial auto-nettoyage ou vous pouvez trouver cette fonction sur le bouton de réglage du débit vapeur.

## CONSIGNES DE SÉCURITÉ

Cet appareil peut être utilisé par des enfants de 8 ans ou plus et des personnes présentant des capacités physiques, sensorielles ou mentales réduites ou un manque d'expérience et de connaissance uniquement sous surveillance ou après leur avoir expliqué comment utiliser l'appareil de façon sûre et après s'être assuré qu'ils sont conscients des risques encourus en cas de mauvaise utilisation. Ne laissez pas les enfants jouer avec l'appareil. Ne laissez pas les enfants réaliser le nettoyage et l'entretien de l'appareil sans surveillance.

Lorsque le cordon d'alimentation est abîmé, il doit être remplacé par le fabricant, un de ses agents de service ou toutes personnes qualifiées afin d'éviter tout risque.

Ne laissez jamais le fer sans surveillance lorsqu'il est raccordé à l'alimentation secteur.

La fiche doit être débranchée de la prise de courant avant de remplir le réservoir d'eau.

Le fer doit être utilisé et reposé sur une surface plate et stable. Lorsque vous posez le fer sur son support, assurez-vous que la surface sur laquelle repose ce dernier est stable.

Le fer ne doit pas être utilisé s'il est tombé ou s'il présente des signes visibles de dommage ou de fuite.

Gardez le fer et son cordon hors de portée des enfants de moins de 8 ans lorsqu'il est sous tension ou en train de refroidir.



**ATTENTION** Surfaces chaudes. Les surfaces sont susceptibles de devenir chaudes pendant l'utilisation.

## **AVERTISSEMENTS IMPORTANTS**

Cet appareil est conçu pour un usage domestique et ne doit en aucun cas faire l'objet d'un usage commercial ou industriel. Toute utilisation inappropriée ou mauvaise manipulation du produit entraînera l'annulation de la garantie.

Avant de brancher le produit, vérifiez que la tension secteur est la même que celle indiquée sur l'étiquette du produit.

Si vous utilisez un adaptateur, assurez-vous qu'il peut atteindre 16 A et qu'il est doté d'une prise de terre.

Le cordon d'alimentation secteur ne doit pas être emmêlé ou enroulé autour du produit durant l'utilisation de ce dernier.

N'utilisez pas l'appareil et ne le branchez ni débranchez du secteur avec les mains ou pieds humides. Ne tirez pas sur le cordon d'alimentation pour le débrancher ou l'utiliser comme une poignée.

Ne dirigez pas la vapeur sur des personnes et des animaux.

Ne placez pas l'appareil sous le robinet pour remplir le réservoir d'eau, ni ne le plongez dans l'eau ou d'autres liquides.

Débranchez immédiatement le produit du secteur en cas de panne ou détérioration et contactez le service d'assistance technique officiel. Afin d'éviter tout danger, n'ouvrez pas l'appareil. Seul un personnel technique qualifié du service officiel d'assistance technique officiel de la marque est habilité à procéder à des réparations ou toutes autres interventions sur l'appareil. Seul un centre de service d'assistance technique officiel est habilité à procéder à des réparations sur ce produit.

Respectez les instructions de la section relative à l'entretien et au nettoyage indiquées dans le présent manuel au moment de procéder au nettoyage de l'appareil.

**B&B TRENDS SL.** décline toute responsabilité quant aux dommages pouvant toucher les personnes, animaux ou objets, dus au non-respect de ces avertissements.

## AVANT LA PREMIÈRE UTILISATION

Avant d'utiliser le fer à vapeur, veuillez lire le manuel d'utilisation et prendre connaissance de toutes les pièces et fonctions de la Centrale Vapeur. Assurez-vous de retirer tout le matériel d'emballage et les étiquettes avant la première utilisation.

Lors de la première utilisation, la centrale peut dégager une odeur et de la fumée qui se dissipent rapidement. À la première utilisation, ne vaporisez pas sur les vêtements, il peut y avoir également des traces de saleté sur la semelle.

## MODE D'EMPLOI

Vérifiez toujours l'éventuelle présence d'une étiquette avec les instructions de repassage sur l'article à repasser. Suivez ces instructions dans tous les cas.

Tournez le curseur de réglage de température pour définir la température appropriée conformément aux instructions de repassage ou à l'étiquette d'entretien du tissu.

Repère	Exemples de matériaux
• (1 point)	Acétate, élasthane, polyamide, polypropylène
•• (2 points)	Cupro, polyester, soie, triacétate, viscose, laine
••• (3 points)	Coton, lin

Branchez la fiche principale à la prise murale. Le témoin lumineux s'allumera. Attendez que le témoin lumineux soit éteint pour commencer à repasser.

## REPLISSAGE DU RÉSERVOIR D'EAU

Débranchez le fer avant de remplir le réservoir d'eau.

Ouvrez le couvercle pour procéder au remplissage.

Versez lentement l'eau par l'orifice de remplissage.

Ne remplissez pas au-delà du repère sur le réservoir d'eau, afin d'éviter tout déversement d'eau en dehors du fer.

**REMARQUE :** Votre fer à vapeur est conçu pour fonctionner avec l'eau du robinet, cependant, si l'eau est très dure, il est conseillé d'utiliser de l'eau distillée.

Le réservoir d'eau doit être vidé après chaque utilisation.

## VAPORISATION

Tant qu'il y a assez d'eau dans le réservoir, vous pouvez utiliser le bouton de vaporisation à n'importe quelle température durant le repassage à vapeur ou à sec.

Appuyez sur le bouton de vaporisation plusieurs fois pour activer la pompe lorsque vous repassez.

## REPASSAGE À LA VAPEUR

Placez le curseur de réglage de température sur la position souhaitée conformément à l'étiquette du fabricant du vêtement à repasser.

Réglez le bouton de réglage du débit de vapeur sur la position souhaitée.

**ATTENTION :** Évitez tout contact avec la vapeur éjectée.

## REPASSAGE À SEC

Le fer à vapeur peut être utilisé à sec avec ou sans eau dans le réservoir d'eau, il est préférable d'éviter de repasser à sec avec le réservoir d'eau plein.

Réglez le bouton de réglage du débit de vapeur sur la position min.

Sélectionnez à l'aide du curseur de réglage prévu à cet effet la température la plus appropriée au tissu à repasser.

**ATTENTION :** Après avoir été utilisé pendant un long moment, le fer est chaud et ne contient plus d'eau. Attendez que le fer à vapeur refroidisse avant de le remplir d'eau.

## JET DE VAPEUR

La fonction jet de vapeur fournit de la vapeur supplémentaire pour éliminer les plis tenaces.

Placez le bouton de réglage du débit de vapeur sur la position min.

Appuyez sur le bouton de vaporisation pour déclencher le jet de vapeur.

**REMARQUE :** Afin d'éviter toute fuite provenant de la semelle, n'appuyez pas sur le bouton de vaporisation de façon continue et attendez au moins 5 secondes entre chaque pression.

## REPASSAGE VERTICAL

En appuyant sur le bouton de jet de vapeur par intervalles, vous pouvez également repasser verticalement (rideaux, vêtements suspendus, etc.)

**REMARQUE :** Afin d'éviter toute fuite provenant de la semelle, n'appuyez pas sur le bouton de vaporisation de façon continue et attendez au moins 5 secondes entre chaque pression.



## APRÈS LE REPASSAGE

Placez le curseur de réglage de température sur la position min.  
Débranchez la fiche principale de la prise murale.  
Posez le fer debout sur son socle.

## ENTRETIEN ET NETTOYAGE

Il est conseillé d'exécuter l'auto-nettoyage toutes les deux semaines en cas d'utilisation régulière de l'appareil avec de l'eau dure ou mi-dure.

Avant de nettoyer le fer à vapeur, assurez-vous qu'il soit débranché du secteur et ait complètement refroidi.  
N'utilisez pas de nettoyeurs abrasifs.

Pour nettoyer les surfaces extérieures, utilisez un chiffon doux et humide puis essuyez. N'utilisez pas de solvants chimiques, ils endommageraient la surface.

Pour le nettoyage de la semelle, n'utilisez pas de tampons abrasifs ou de nettoyeurs agressifs sur la semelle sous risque d'endommager la surface. Pour éliminer les résidus de tissu brûlé, repassez un chiffon humide pendant que le fer est encore chaud. Pour nettoyer la semelle, passez simplement un chiffon doux et humide puis essuyez.

## AUTO-NETTOYAGE

Remplissez le réservoir d'eau jusqu'à la moitié.

Placez le curseur de réglage de température sur la position max.

Branchez la fiche principale à la prise murale.

Laissez chauffer le fer jusqu'à ce que le témoin lumineux s'éteigne.

Débranchez le fer à vapeur.

Tenez le fer horizontalement au-dessus de l'évier et appuyez sur le bouton Auto-nettoyage, à défaut placez le bouton de réglage du débit vapeur sur la position max.

De l'eau bouillante et de la vapeur seront éjectées des trous de la semelle et les impuretés seront ainsi évacuées. Déplacez le fer sur un morceau de vêtement (vieux, de préférence). De cette manière, la semelle restera sèche une fois rangée.

## SYSTÈME ANTI-CALCAIRE

Un filtre spécial en résine à l'intérieur du réservoir d'eau adoucit l'eau et empêche les dépôts de calcaire sur le plateau. Le filtre en résine est permanent et n'a pas besoin d'être remplacé.

**Remarque :** Utilisez uniquement de l'eau du robinet. L'eau distillée et déminéralisée rend le système anticalcaire « Zero-Calc » inefficace en altérant ses caractéristiques physico-chimiques.

N'utilisez pas d'additifs chimiques, de substances parfumées ou décalcifiées. Le non-respect des règles susmentionnées conduit à l'annulation de la garantie.

## SYSTÈME ANTI-GOUTTE

Grâce au système anti-goutte, vous pouvez repasser parfaitement même les tissus les plus délicats. Repassez ces tissus toujours à basses températures. Le plateau peut se refroidir à tel point qu'à défaut de vapeur, des gouttes d'eau bouillante jaillissent pouvant laisser des marques ou taches. Dans ces cas, le système anti-goutte s'active automatiquement pour empêcher la vaporisation, de manière à ce que vous puissiez repasser les tissus les plus délicats sans risquer de les abîmer ou les tacher.

# RÉSOLUTION DES PROBLÈMES

PROBLÈME	CAUSE POSSIBLE	SOLUTION
LA SEMELLE NE CHAUFFE PAS ALORS QUE LE FER EST ALLUMÉ.	Problème de branchement	Vérifiez le câble d'alimentation principal, la fiche et la prise.
	Le curseur de réglage de température est sur la position MIN	Sélectionnez la température appropriée
LE FER NE PRODUIT PAS DE VAPEUR	Pas assez d'eau dans le réservoir	Remplissez le réservoir d'eau
	Le bouton de réglage du débit de vapeur est sur la position sans vapeur.	Réglez le bouton de réglage du débit de vapeur entre les positions min. et max. (voir « tableau de repassage »).
	La température sélectionnée est inférieure à celle indiquée pour une utilisation avec vapeur.	Sélectionnez une température plus élevée
LA FONCTION VAPORISATION NE FONCTIONNE PAS	Pas assez d'eau dans le réservoir	Remplissez le réservoir d'eau (voir « mise en route », n° 2).
LA FONCTION JET DE VAPEUR VERTICAL ET JET DE VAPEUR NE FONCTIONNE PAS	La fonction jet de vapeur a été utilisée trop souvent sur une courte période de temps.	Placez le fer en position horizontale et attendez avant d'utiliser la fonction jet de vapeur.
	Le fer n'est pas assez chaud	Réglez à une température plus élevée pour un repassage à vapeur. Placez le fer en position verticale et attendez que le témoin lumineux de température s'éteigne.
LE FER FUIT	La température réglée est trop basse pour produire de la vapeur.	Le bouton de réglage du débit de vapeur doit être réglé sur la position « 0 » jusqu'à ce que le fer soit chaud.

## ÉLIMINATION DU PRODUIT



Ce produit est conforme à la Directive Européenne 2012/19/UE relative aux déchets d'équipements électriques et électroniques (DEEE) qui fournit le cadre légal applicable dans l'Union Européenne pour l'élimination et la réutilisation de déchets d'équipements électriques et électroniques. Ne jetez pas ce produit à la poubelle, rendez-vous au centre de collecte des déchets d'équipements électriques et électroniques le plus proche de chez vous.

Nous espérons que ce produit vous donnera entière satisfaction.

# ITALIANO

GRAZIE PER AVER RIPOSTO LA LORO FIDUCIA IN DI4 E LA SPERANZA CHE IL PRODOTTO SODDISFI APPIENO LE VOSTRE ASPETTATIVE.

---

## AVVERTENZE

**PRIMA DI UTILIZZARE IL PRODOTTO, LEGGERE ATTENTAMENTE LE ISTRUZIONI D'USO. CONSERVARE LE ISTRUZIONI IN LUOGO SICURO PER CONSULTAZIONI FUTURE.**

## DESCRIPTION

- A- Tasto spray
- B- Tasto getto di vapore
- C- Regolazione vapore
- D- Sportello per ingresso riempimento
- E- Beccuccio uscita spray
- F- Tasto Autopulizia\*
- G- Termostato Temperatura
- H- Spia luminosa temperatura
- I- Indicatore livello massimo di riempimento
- J- Cavo di alimentazione
- K- Piastra

\*A seconda del modello, è presente il tasto speciale di Autopulizia; in alternativa, la funzione è integrata in quella di controllo vapore.

## CONSIGNES DE SÉCURITÉ

Questo apparecchio può essere usato da bambini di età pari o superiore a 8 anni, e da persone con ridotte capacità fisiche, sensoriali o mentali, o con mancanza di esperienza o conoscenza, purché sotto supervisione o dietro istruzioni sull'uso sicuro dell'apparecchio e con la consapevolezza dei rischi implicati. Non lasciare giocare i bambini con l'apparecchio. Gli interventi di pulizia e manutenzione non devono essere eseguiti da bambini senza supervisione.

Per evitare pericoli, qualora il cavo di alimentazione risulti danneggiato, questo dovrà essere sostituito dal fabbricante, da un centro di assistenza tecnica autorizzato, o da personale ugualmente qualificato.

Non lasciare il ferro da stiro incustodito se collegato alla rete elettrica.

Scollegare la spina dalla presa di corrente prima di riempire il serbatoio dell'acqua.

Il ferro da stiro deve essere usato e conservato su una superficie piana e stabile

Assicurarsi che il sostegno del ferro da stiro si trovi su una superficie stabile prima di appoggiarvi l'apparecchio.

Non utilizzare il ferro da stiro in caso di caduta dello stesso, e se vi sono segni evidenti di danno o perdite d'acqua.

Quando il ferro da stiro e il suo cavo sono collegati all'alimentazione, o in fase di raffreddamento, tenerli fuori dalla portata dei bambini minori di 8 anni.



**AVVERTENZA** Superficie calda. Le superfici sono soggette a riscaldamento durante l'uso.

## **AVVERTENZE IMPORTANTI**

L'apparecchio è destinato all'esclusivo uso domestico e in nessun caso deve essere impiegato per usi commerciali o industriali. Qualsiasi uso non corretto o improprio del prodotto renderà nulla la garanzia.

Prima di collegare il prodotto alla rete elettrica, assicurarsi che la tensione di rete sia analoga a quella indicata sull'etichetta del prodotto stesso.

Qualora sia necessario un adattatore, assicurarsi che questo possa raggiungere i 16A e sia dotato di conduttore di terra

Durante l'uso dell'apparecchio, il cavo non deve essere aggrovigliato o avvolto intorno all'apparecchio stesso.

Non utilizzare l'apparecchio, né collegarlo alla rete elettrica, con le mani e/o con i piedi bagnati.

Non tirare il cavo di alimentazione per staccare la spina dalla presa, né usarlo come maniglia.

Non dirigere il getto di vapore su persone e animali.

Non riempire il serbatoio dell'acqua direttamente dal rubinetto, né immergere l'apparecchio in acqua o altri liquidi.

Scolleghare immediatamente il prodotto dalla rete elettrica in caso di guasto o danno e contattare un centro di assistenza tecnica autorizzato. Per evitare qualsiasi rischio di pericolo, non smontare l'apparecchio. Solo il personale tecnico qualificato del centro di Assistenza Tecnica autorizzato dal marchio può svolgere riparazioni o interventi sull'apparecchio. Le riparazioni del prodotto possono essere eseguite esclusivamente da un centro di assistenza tecnica autorizzato.

Per la pulizia dell'apparecchio, procedere secondo le istruzioni nel paragrafo di questo manuale dedicato a manutenzione e pulizia.

**B&B TRENDS SL** declina ogni responsabilità per danni a persone, animali o cose derivanti da un impiego non conforme alle presenti avvertenze.

## AVVERTENZE PER IL PRIMO UTILIZZO

Prima di usare il ferro da stiro a vapore, assicurarsi di aver letto il manuale delle istruzioni e aver compreso tutte le parti e caratteristiche della Stazione di Vapore. Assicurarsi di avere rimosso tutto il materiale dell'imballo e le etichette prima del primo utilizzo.

Durante il primo utilizzo possono sprigionarsi odori o fumi destinati a scomparire in breve tempo. Non usare lo spruzzo d'acqua direttamente sui capi al primo utilizzo dell'apparecchio, poiché è possibile che ci siano tracce di polvere sulla piastra.

## MODALITÀ D'USO

Controllare sempre la presenza sull'indumento da stirare di un'etichetta con istruzioni per la corretta stiratura. Seguire sempre tali istruzioni.

Regolare la manopola di controllo della temperatura sul giusto valore, come indicato sulle istruzioni per la stiratura o sull'etichetta del tessuto.

Indicazione	Materiale, ad esempio:
• (1 puntino)	Acetato, elasthan, poliammide, polipropilene
•• (2 puntini)	Cupro, poliestere, seta, triacetato, viscosa, lana
••• (3 puntini)	Cotone, lino

Inserire la spina alla presa di corrente. La spia luminosa si accenderà.

Lo spegnimento della spia luminosa indica che il ferro è pronto per stirare.

## RIEMPIMENTO DEL SERBATOIO

Scollegare il ferro da stiro dalla presa elettrica prima di riempire il serbatoio.

Aprire lo sportellino.

Versare lentamente l'acqua attraverso l'ingresso al serbatoio.

Per evitare perdite, non riempire il serbatoio oltre la capienza massima indicata.

**NOTA:** Il ferro da stiro può essere riempito con acqua del rubinetto. Tuttavia, se questa fosse molto calcarea, si consiglia l'uso di acqua distillata.

Il serbatoio dell'acqua deve essere svuotato dopo ogni utilizzo.

## SPRUZZO D'ACQUA

Il tasto spray può essere usato a qualsiasi temperatura durante la fase di stiratura a vapore o a secco, purché il serbatoio contenga abbastanza acqua.

Durante la stiratura, premere più volte il tasto spruzzo per attivare la pompa.

## STIRATURA A VAPORE

Impostare la manopola di controllo della temperatura sulla posizione desiderata, secondo quanto indicato sull'etichetta del produttore.

Impostare il controllo vapore variabile sulla posizione desiderata.

**AVVERTENZA:** Non entrare in contatto con il getto di vapore.

## STIRATURA A SECCO

Il ferro da stiro a vapore può essere utilizzato per stirare a secco con serbatoio pieno o vuoto, tuttavia è preferibile che quest'ultimo non contenga acqua in caso di stiratura a secco.

Impostare il controllo vapore variabile sulla posizione più bassa.

Con la manopola di controllo della temperatura, selezionare l'impostazione più consona al tessuto da stirare.

**AVVERTENZA:** Dopo una lunga sessione di stiratura, il ferro sarà caldo e il serbatoio vuoto. Non riempire quest'ultimo fino al completo raffreddamento del ferro.

## GETTO DI VAPORE

Il getto di vapore fornisce una quantità di vapore aggiuntiva per eliminare le pieghe persistenti.

Spegnere il controllo vapore variabile impostandolo sulla posizione più bassa.

Premere il tasto vapore per emettere il getto.

**NOTA:** Per evitare sgocciolamenti dalla piastra, non tenere sempre premuto il tasto vapore e attendere almeno 5 secondi tra una pressione e l'altra.

## STIRATURA VERTICALE

Premendo il tasto getto di vapore a intervalli è possibile stirare anche in verticale (tende, indumenti appesi, ecc.)

**NOTA:** Per evitare sgocciolamenti dalla piastra, non tenere sempre premuto il tasto vapore e attendere almeno 5 secondi tra una pressione e l'altra.

## AL TERMINE DELLA STIRATURA

Impostare la manopola della temperatura al minimo.

Scollegare la spina dalla presa di corrente.

Mettere il ferro da stiro in posizione verticale.

## MANUTENZIONE E PULIZIA

Con acqua dura o semi-dura, o se il ferro viene utilizzato di frequente, si consiglia di effettuare l'autopulizia ogni due settimane

Prima di pulire il ferro da stiro a vapore, assicurarsi che questo sia scollegato dalla rete elettrica e completamente freddo.

Non usare detergenti abrasivi.

Per pulire le superfici esterne, usare un panno morbido inumidito e asciugare. Per non danneggiare le superfici, non usare solventi chimici.

Pulizia della piastra: per non danneggiare la superficie della piastra, non utilizzare spugne abrasive. Per eliminare residui bruciati, far scorrere la piastra ancora calda su un panno umido. Per pulire la piastra, usare solo un panno morbido inumidito e asciugare.

## AUTOPULIZIA

Riempire il serbatoio fino a metà della sua capienza.

Impostare la manopola della temperatura al massimo.

Inserire la spina alla presa di corrente.

Lasciare riscaldare il ferro da stiro fino allo spegnimento della spia luminosa.

Scollegare il ferro a vapore dalla rete elettrica.

Tenere il ferro da stiro in posizione orizzontale sulla vasca dell'acquaio e premere il tasto di Autopulizia; in caso quest'ultimo non sia presente, impostare il controllo vapore sul valore massimo.

L'acqua bollente e il vapore verranno espulsi dai fori della piastra, lavando via le impurità. Far scorrere quindi il ferro da stiro su un panno (preferibilmente) vecchio. In questo modo, la piastra rimarrà asciutta tra una stiratura e l'altra.

## SISTEMA ANTI-CALC

Uno speciale filtro in resina all'interno del serbatoio ammorbidisce l'acqua, impedendo ai residui di accumularsi sulla piastra. Il filtro in resina è permanente e non richiede sostituzione.

**Nota:** Usare solo acqua di rubinetto. L'acqua distillata o demineralizzata annulla l'azione del sistema anticalcare "Zero-Calc" alterandone le caratteristiche fisico-chimiche.

Non usare additivi chimici, sostanze profumate o decalcificanti. Il mancato rispetto delle norme sopraelencate provoca l'annullamento della garanzia.

## SISTEMA ANTI-GOCCIA

Grazie al sistema anti-goccia, è possibile stirare perfettamente anche i capi più delicati.

Stirare questi indumenti sempre a basse temperature. In questi casi, la piastra si raffredda e, invece dell'emissione di vapore, si ha lo sgocciolamento di acqua bollente che può lasciare segni o macchie sull'indumento. Ecco quindi che il sistema Anti-goccia entra automaticamente in azione, impedendo la vaporizzazione e permettendo di stirare i capi più delicati senza correre il rischio di rovinarli o macchiarli.

## RISOLUZIONE DEI PROBLEMI

PROBLEMA	POSSIBILE CAUSA	SOLUZIONE
LA PIASTRA NON SI RISCALDA ANCHE SE IL FERRO DA STIRO È ACCESO.	Problema di collegamento.	Controllare il cavo di alimentazione principale, la spina e la presa.
	Il controllo della temperatura è impostato sul valore MIN.	Selezionare la temperatura adeguata.
IL FERRO NON PRODUCE VAPORE.	Non c'è abbastanza acqua nel serbatoio.	Riempire il serbatoio dell'acqua.
	Il controllo del vapore è posizionato su no-vapore.	Impostare il controllo del vapore su una posizione inclusa tra vapore minimo e vapore massimo (vedere "tabella di stiratura").
	La temperatura selezionata è inferiore a quella necessaria alla produzione di vapore.	Selezionare una temperatura più alta.
LO SPRAY NON FUNZIONA.	Non c'è abbastanza acqua nel serbatoio.	Riempire il serbatoio dell'acqua (vedere "come iniziare", n. 2).
IL GETTO DI VAPORE ORIZZONTALE E QUELLO VERTICALE NON FUNZIONANO.	La funzione getto di vapore è stata utilizzata troppo di frequente in poco tempo.	Mettere il ferro da stiro in posizione orizzontale e attendere prima di usare di nuovo la funzione getto di vapore.
	Il ferro da stiro non è abbastanza caldo.	Alzare la temperatura per stirare a vapore. Mettere il ferro da stiro in posizione verticale e attendere lo spegnimento della spia luminosa.
FUORIUSCITE DI LIQUIDO.	La temperatura selezionata è troppo bassa per produrre vapore.	La manopola di vapore variabile deve essere posizionata sullo "0" fino al riscaldamento del ferro.

## SMALTIMENTO DEL PRODOTTO



Questo prodotto è conforme alla Direttiva Europea 2012/19/EU sui rifiuti di apparecchiature elettriche ed elettroniche, RAEE (Rifiuti di Apparecchiature Elettriche ed Elettroniche), la quale fornisce il contesto giuridico applicabile entro l'Unione Europea in materia di smissione e riutilizzo dei dispositivi elettrici ed elettronici. Non smaltire il prodotto nel normale flusso dei rifiuti solidi urbani, bensì recarsi presso il più vicino centro di raccolta differenziata.

Ci auguriamo che questo prodotto soddisfi le vostre aspettative.



## **BOLETÍN DE GARANTÍA**

B&B TRENDS, SL. garantiza la conformidad de este producto al uso para el que se destina, durante un periodo de dos años y para todo el territorio nacional. Durante la vigencia de esta garantía y en caso de avería, el usuario tiene derecho a la reparación y en su defecto, a la sustitución del producto, sin cargo alguno, salvo que una de estas opciones resultase imposible o desproporcionada, y entonces podrá optar por una rebaja en el precio o anulación de la venta debiendo acudir en este caso al establecimiento vendedor; también cubre la sustitución de piezas de recambio siempre y cuando, en ambos casos, se haya utilizado el producto conforme a las recomendaciones especificadas en este manual, y no se haya manipulado indebidamente por terceras personas no acreditadas por B&B TRENDS, SL. La presente garantía no afecta a los derechos de que dispone el consumidor conforme a lo previsto en la Ley 23/2003, de 10 de julio de 2003 sobre garantías en la venta de bienes de consumo en el territorio español.

## **UTILIZACIÓN DE LA GARANTÍA**

Para la reparación del producto, el consumidor deberá acudir a un Servicio Técnico autorizado por B&B TRENDS, SL. ya que cualquier manipulación indebida del mismo por personas no autorizadas por B&B TRENDS, SL., mal uso o uso inadecuado, conllevaría a la cancelación de esta garantía. Para el eficaz ejercicio de los derechos de esta garantía debe entregarse debidamente cumplimentada y acompañarse de la factura, el ticket de compra o el albarán de entrega.

La acción para reclamar el cumplimiento de lo dispuesto en la garantía prescribirá a los 2 años desde la entrega del producto, debiendo el consumidor informar al vendedor de la falta de conformidad, siempre y cuando dicha reclamación se haga dentro del plazo legal de la garantía. Esta garantía debe quedar en poder del usuario, así como la factura, el ticket de compra o el albarán de entrega para facilitar el ejercicio de estos derechos. Para Servicio técnico y atención post-venta fuera del territorio español rogamos remita su consulta al punto de venta donde adquirió el producto directamente póngase en contacto con B&B TRENDS, SL.

## **WARRANTY REPORT**

B&B TRENDS, SL. guarantees compliance of this product for the purpose for which it is intended for a period of two years for the entire Spanish territory. In the case of breakdown during the term of this warranty, you are entitled to repair or to the replacement of the product at no charge if the former is unavailable, unless one of these options prove impossible or disproportionate. In this case, you can then choose a reduction in price or cancellation of the sale, which must be dealt with directly with the sales vendor. This also covers replacement of spare parts provided that the product has been used according to the recommendations specified in this manual for both cases, and has not been tampered with by any third party that is unaccredited by B&B TRENDS, SL. This warranty does not affect your rights as a consumer in accordance with the provisions of Law 23/2003 dated 10 July 2003 on warranties on the sale of consumer goods in the Spanish territory.

## USE OF WARRANTY

Consumers should contact a technical service centre authorised by B&B TRENDS, SL. for repair of the product as any tampering thereof by persons not authorised by B&B TRENDS, SL., as well as misuse or inappropriate use, will lead to the cancellation of this warranty. The warranty must be fully completed and delivered along with the receipt or delivery docket for the effective exercise of rights under this warranty.

Claims must take place within three years from delivery of the product according to the provisions of the warranty, and the consumer must inform the sales vendor of the lack of conformity, provided that such claim is made within the statutory period of warranty. This warranty should be retained by the user as well as the invoice, receipt or the delivery docket to facilitate the exercise of these rights. For technical service and after-sales care outside the Spanish territory, please submit your query to the point of sale where you purchased the item or by contacting B&B TRENDS, SL.

## BOLETIM DE GARANTIA

A B&B TRENDS, SL. garante a conformidade deste produto com o uso ao qual se destina, durante um período de dois anos e para todo o território nacional. Durante a vigência desta garantia e, em caso de avaria, o utilizador tem direito à reparação e, à sua falta, à substituição do produto, sem quaisquer custos, exceto se uma destas opções for impossível ou desproporcionada e aí poderá optar por um desconto no preço ou anulação da venda, devendo consultar neste caso o estabelecimento de venda; também cobre a substituição de peças de substituição sempre e quando, em ambos os casos, se tenha utilizado o produto em conformidade com as recomendações especificadas neste manual e não tenha sido manuseado indevidamente por terceiros não acreditados pela B&B TRENDS, SL. A presente garantia não afeta os direitos do consumidor conforme o previsto na Lei 23/2003, de 10 de julho de 2003, sobre garantias na venda de bens de consumo no território espanhol.

## UTILIZAÇÃO DA GARANTIA

Para a reparação do produto o consumidor deverá consultar um Serviço Técnico autorizado pela B&B TRENDS, SL., já que qualquer manuseamento indevido do mesmo por pessoas não autorizadas pela B&B TRENDS, SL., má utilização ou utilização inadequada, implica o cancelamento desta garantia. Para o exercício eficaz dos direitos desta garantia deverá-se entregar, devidamente preenchido e acompanhado da fatura, o ticket de compra ou a nota de entrega.

A ação para reclamar o cumprimento do disposto na garantia prescreverá 2 anos após a entrega do produto, devendo o consumidor informar o vendedor da falta de conformidade, sempre e quando esta reclamação seja feita dentro do prazo legal da garantia. Esta garantia deve ficar na posse do utilizador, assim como a fatura, o ticket de compra ou a nota de entrega, de modo a facilitar o exercício destes direitos. Para um serviço técnico e atendimento pós-venda fora do território espanhol, por favor envie a sua questão para o ponto de venda onde adquiriu o produto ou entre em contacto direto com a B&B TRENDS, SL.

## **BULLETTIN DE GARANTIE**

B&B TRENDS, SL. garantit la conformité de ce produit utilisé aux fins auxquelles il est destiné, durant une période de deux ans et pour tout le territoire national. Pendant la durée de la garantie et en cas de panne, l'utilisateur aura droit à la réparation et, à défaut, à la restitution du produit, sans frais, excepté si l'une de ces options s'avérait impossible ou disproportionnée, pouvant alors choisir soit une réduction du prix soit l'annulation de la vente ; l'utilisateur devra alors contacter l'établissement vendeur ; celle-ci couvre également le changement de pièces, à condition d'avoir utilisé le produit conformément aux recommandations spécifiées dans le présent manuel, et qu'il n'est pas été manipulé incorrectement par des tierces personnes non autorisées par B&B TRENDS, SL. La présente garantie n'affecte pas les droits du consommateur conformément aux dispositions de la loi 23/2003, du 10 juillet 2003 concernant les garanties dans la vente de biens de consommation sur le territoire espagnol.

## **UTILISATION DE LA GARANTIE**

Pour faire réparer le produit, le consommateur devra consulter le service technique autorisé par B&B TRENDS, SL. car toute manipulation incorrecte par des personnes non autorisées par Daga, mauvaise utilisation ou usage indu, entraînerait l'annulation de cette garantie. Pour exercer efficacement les droits de cette garantie, il faudra la présenter dûment remplie et accompagnée de la facture, ticket de caisse ou bon de livraison.

Les réclamations prévues dans les dispositions de la présente garantie, prescrivent au bout de 2 ans à compter de la date de livraison du produit ; le consommateur doit informer au vendeur en cas de défaut de conformité, à condition de présenter la réclamation dans le délai légal de la garantie. L'utilisateur devra conserver cette garantie, de même que la facture, le ticket de caisse ou le bon de livraison pour faciliter l'exercice de ces droits. Pour le service technique et l'assistance après-vente en dehors du territoire espagnol, nous vous prions de remettre vos questions au point de vente où vous avez effectué votre achat ou en contactant directement à B&B TRENDS, SL.

## **RAPPORTO DI GARANZIA**

B & B TRENDS, SL. garantisce la conformità del prodotto per lo scopo a cui è destinato per un periodo di due anni per l'intero territorio spagnolo. In caso di guasto durante il periodo di questa garanzia, si ha diritto alla riparazione o alla sostituzione del prodotto senza alcun costo se la primo è disponibile, a meno che una di queste opzioni rivelarsi impossibile o sproporzionato. In questo caso, si può scegliere una riduzione del prezzo o l'annullamento della vendita, che deve essere affrontata con direttamente con il fornitore di vendita. Questo riguarda anche la sostituzione delle parti di ricambio a condizione che la prodotto è stato utilizzato secondo le raccomandazioni indicate in questo manuale per entrambi i casi, e non è stato manomesso da qualsiasi terza parte che è unaccredited da B & B TRENDS, SL. Questo garanzia non pregiudica i diritti di consumatore in conformità con le disposizioni della legge 23/2003 del 10 luglio 2003, sulla garanzia sulla vendita di beni di consumo nel territorio spagnolo.

## UTILIZZO DI GARANZIA

I consumatori dovrebbero rivolgersi ad un centro di assistenza tecnica autorizzato dal B & B TRENDS, S.L. per la riparazione di il prodotto come la manomissione dello stesso da parte di persone non autorizzate da B & B TRENDS, S.L., così come abuso o uso improprio, porterà alla cancellazione di questa garanzia. La garanzia deve essere completato e consegnato insieme alla ricevuta di consegna o bolla di per l'esercizio effettivo della diritti da questa garanzia.

I reclami devono avvenire entro tre anni dalla consegna del prodotto secondo le disposizioni della garanzia, e il consumatore deve informare il venditore di vendita del difetto di conformità, a condizione che tale domanda è presentata entro il termine legale di garanzia Questa garanzia deve essere trattata dal l'utente, nonché la fattura, ricevuta o la bolla di consegna a facilitare l'esercizio di questi diritti. Per il servizio tecnico e l'assistenza post-vendita al di fuori del territorio spagnolo, si prega di inviare la query a il punto vendita dove è stato acquistato il prodotto o contattando B & B TRENDS, S.L.



## SERVICIOS DE ATENCIÓN TÉCNICA (SAT)

TECHNICAL ASSISTANCE SERVICE (TAS), SERVIÇO DE ATENÇÃO TÉCNICA (SAT)  
SERVICE TECHNIQUE (ST), SERVIZIO DI ASSISTENZA TECNICA (SDAT)

**(+34) 937 010 753.**  
**sat@di4.eu**

### **B&B TRENDS, S.L.**

C. Catalunya, 24  
P.I. Ca N'Oliver 08130  
Santa Perpètua de Mogoda (Barcelona) España  
C.I.F. B-86880473  
www.di4.eu

---

**ALAVA****01012 VITORIA**

REPARACIONES BERNA  
DOMINGO BELTRAN, 54  
945 248 198  
bernaabetsuko@yahoo.es

**01001 VITORIA**

AREA GLOBAL  
OLAGIBEL, 48  
945128200  
choni@area-global.com  
romesa@area-global.com

**ALBACETE****2003 ALBACETE**

V. CAMACHO  
C/ PEDRO COCA, 50 LOCAL  
967 22 45 54  
jcamachosat@gmail.com

**2004 ALBACETE**

ELECTRICIDAD FRESNEDA S.L.  
C/ Blasco Ibañez n° 13 Bajo  
967231467  
satfresneda@gmail.com

**ALICANTE****03800 ALCOY**

SERT-TALLER DE ELECTRONICA  
CID,12  
965331412  
serttv@gmail.com

**3204 ELCHE**

REP. PEQUEÑOS ELECTROD. S.U.R.L  
CONRADO DEL CAMPO 8  
965425112  
pascual.selva@gmail.com

**03181 TORREVIEJA**

ANTHONY ALLEN ASHMORE RODRI-  
GUEZ (ELECT.MONTESINOS)  
C/ORIHUELA, 43  
966703505  
e.montesinos2012@yahoo.es

**ALMERIA****04867 MACAEL**

ELECTRO JUAN MOLINA SL  
AVDA. ANDALUCIA, 6  
950 445 529  
juanmolina@electrodomesticosjuan-  
molina.es

**ASTURIAS****33003 OVIEDO**

TALLER AMABLE  
SAN JOSE, 12 B  
985223739  
satamable@telecable.es

**33900 SAMA DE LANGREO**

ALGA NALON, S.L.  
TORRE DE ABAJO, 8  
985692242  
alganalon@yahoo.es

**AVILA****05005 AVILA**

CUCHILLERIA ANDRES  
SAN PEDRO BAUTISTA N° 1  
920 22 00 14  
reparandres@gmail.com

**5003 AVILA**

Antonio San Segundo Gómez  
(G.R. Goli Reparaciones)  
C/SORIA, 6  
920257815/606759754  
imsatavila@gmail.com

**BADAJOS****6002 BADAJOZ**

ELECTRONICA MIRANDA, S.L.  
RAMON ALBARRAN, 17  
924207428  
emirandasl@yahoo.es

**6700 VILLANUEVA DE LA SERENA**

ARFET,C.B.  
HERNAN CORTES, 76-B  
924841195  
comercial@arfet.es

**BARCELONA****08015 BARCELONA**

SUM. ELECT. DALMAU, S.C.P.  
VILADOMAT, 108  
934539276  
sdalmau@ono.com

**08240 MANRESA**

SERVICIO ELDE - JORGE MANERO  
BRUCH, 55  
938728542  
elde@eldeservei.com

**08027 BARCELONA**

SELAROM  
PASSEIG MARAGALL, 102  
933 521 805  
amoralesnieto@hotmail.com

**08020 BARCELONA**

SAT MARINE, S.C.P.  
C/HUELVA, 67-69  
932664697  
satmarine@satmarinescp.com

**08620 SANT VICENÇ DELS HORTS**

SAT JARO -  
C/ MALAGA, 20-22  
647 054 779  
jroca78@gmail.com

**08950 ESPLUGUES DE LLOBREGAT**

SAT J. BAUTISTA  
SANTIAGO RUSIÑOL, 27-29 LOCAL 5  
933722157  
satdireccion@satjbautista.com

**08015 BARCELONA**

SAT DORVEN,S.L.  
DIPUTACION, 53  
934243703  
casensi@satdorven.com

**08700 IGUALADA**

SAT CUADRAS  
SANT DOMENEC, 9-11  
938045431  
assumpta@satcuadras.com

**08921 STA. COLOMA DE**

SANZ SAT, S.L.  
PRAT DE LA RIBA, 62  
934 681 945  
sanzsat@gmail.com

**08030 BARCELONA**

RICARDO GUEVARA GARCIA (RIGUÉ)  
Ps. TORRAS I BAGES 50-58  
933469902  
reparacionesrigue@gmail.com

**08401 GRANOLLERS**

REP. ELECTRICAS SALVADO, S.L.  
CARLES RIBA,5  
938494073  
salvado@salvadosl.com

**8160 MONTMELO**

RAMON ARCOS PLANAS (electrosat)  
JOSEP TARRADELLAS, 2 LOCAL II  
935720130  
elite-electrosat@telefonica.net

**08025 BARCELONA**

KLEIN GERATE, C.  
ROGER DE FLÒR, 330  
932137764  
imma.klein@grupelde.com

**08025 BARCELONA**

JOSE ANTONIO FUSTER GARCIA  
PROVENZA 538-540  
934564736  
fuster\_garcia@hotmail.com

**08211 CASTELLAR DEL VALLES**

JOAN ANTON JUAREZ  
CATALUNYA, 90 BAJO  
937146275  
jjuaarez@juarez.com.es

**8720 VILAFRANCA DEL PENEDES**

FRED VILAFRANCA, S.L.  
POL.INDR."DOMENYS I" NAVE 9  
938904852  
fred@fredvilafranca.com

**08720 VILAFRANCA DEL PENEDES**

FRED VILAFRANCA S.L.  
PROGRES, 42  
938904852  
fred@fredvilafranca.com

**08226 TERRASSA**

ELECTRO CERDAN, S.L.  
HISTORIADOR CARDUS, 71  
937354105  
electrocerdan@cecot.es

**08950 ESPLUGUES DE LLOBREGAT**

ELECTRICAS FELIU  
SANT ALBERT MAGNE,12-14 TD.2-B  
933722302  
feliusat@9chip.com

**BURGOS****9006 BURGOS**

MUTOBRE, S.L.  
AVDA. DEL CID 93 BAJO  
947241040  
ventas@mutobre.es

**9003 BURGOS**

LEOPOLDO JOSE CEBRIAN EROLES  
TRINIDAD 16  
947203079  
cebrian@movistar.es

**09400 ARANDA DE DUERO**

JOSE MARIA GAMAZO PLAZA  
ESGUEVA 4  
947502532  
regamazo@yahoo.es

**CACERES****10002 CACERES**

TALLERES MONTERO  
PLAZA MARRON, 15  
927 22 65 56  
talleresmontero@gmail.com

**10300 NAVALMORAL DE LA MATA**

REPARACIONES MILLANES, C.B.  
C/ GÓNGORA, 10  
927531481/678508250  
rep.millanes@telefonica.net

**10600 PLASENCIA**

ECOINFO (ANDRES GONZALEZ)  
AVDA ESPAÑA, 45 NAVE 10  
927411590  
ecoinfo@ecoinfoplasencia.es

**CADIZ****11402 JEREZ DE LA FR**

ELECTRO LARA  
C. DIVINA PASTORA EDIF. 2 LOCAL 6  
956 336 254  
electrolara@eresmas.com

**11007 CADIZ**

ANA PATIÑO CHACON (TECNI-HOGAR)  
TOLOSA LATOUR 19  
956281082  
tecnihogarcadiz@hotmail.com

**CANTABRIA****39008 SANTANDER**

TELEC - CANTABRIA  
TRES DE NOVIEMBRE, 1-B  
942371757  
telecantabria@yahoo.es

**39300 TORRELAVEGA**

DEL CASTILLO  
CEFERINO CALDERON, 13  
942880390  
settv@gmail.com

**CASTELLON****12005 CASTELLÓ**

M.AGRAMUNT, S.L.  
C/ LA LLUNA, 22  
964261249  
electroagramunt@gmail.com

**12003 CASTELLON**

INST. ELECTR. JUMAR-2, SL  
C/ BENICARLO, 15  
964225133  
proveedores@jumar2castellon.es

**12500 VINAROS**

FERCOM SERVICE C.B.  
TOMAS MANCISIDOR 60  
964450144  
fercomcb@yahoo.es

**CIUDAD REAL****13003 CIUDAD REAL**

NOVA ELECTRICIDAD  
ALTAGRACIA, 1  
926253101  
manuelmartin1122@hotmail.com

**CORDOBA****14014 CORDOBA**

SAN COR S.L.L.  
VIRGEN DE FATIMA, 15  
957430756  
sancor\_15@hotmail.com

**14500 PUENTE GENIL**

ELECTRO PEKIN S.L.  
C/ANTONIO NAVAS LOPEZ, 11  
957601339  
electropekin@gmail.com

**CUENCA****16400 TARANCON**

DOMINGO SANTAOLALLA MEJIA  
P.I. TARANCON SUR C/ SANCHO  
PANZA 9  
969322036/667607788  
marisolsanta1981@hotmail.com

**GIJON****33209 GIJON**

TALLER ELECTRICO SEYSA, S.L.  
LOS ANGELES, 10-12  
985388146  
tallerseyasa@gmail.es

**33209 GIJON**

MARCOS HEVIA PUERTA (SERCOPEL)  
C/ Puerto La Cubilla, 6  
985342611  
sercopel@telecable.es

**GIRONA****17005 GIRONA**

SUREDA I ASSOCIATS, S.C.  
FRANCESC ARTAU, 2  
972236588  
resuredgirona@gmail.com

**17200 PALAFRUGELL**

NEW MERESA  
DE LA SURERA BERTRAN, 23  
972304454  
comercial@newmeresa.com

**17300 BLANES**

FRANCISCO PORTILLO PEIRO  
ASIAS MARC 1  
972331249  
serviciotecnico@portillotv.com

**17740 VILAFANT**

ELECTRONICA VILAFANT - SAT  
NAVATA, 13  
972506515 / 615090154  
electronica vilafant@hotmail.com

**GRANADA****18015 GRANADA**

LUNSOL, S.L.  
AVDA. VIRGEN DE LA CONSO 4, LOCAL 2  
958292565  
info@lunsol.net

**18007 GRANADA**

ELECTRICIDAD MORENO  
C/ PALENCIA, 3  
95 881 05 35  
morenotorres@carretero200.com

**GUADALAJARA****19004 GUADALAJARA**

FERRETERIA AL-YE  
AVDA. EJERCITO,11-D POSTERIOR  
949218662  
ferreteriaal\_ye1@hotmail.com

## **GUIPUZCOA**

**20014 SAN SEBASTIAN** (no oficial)  
SANTIAGO ESTALAYO  
Pº URRALBURU, 30 pab. C pol. 27  
943475013  
santiagoostalayo@hotmail.com

## **20001 SAN SEBASTIAN**

GROSTON S.L.  
USANDIZAGA 29  
943272736  
groston@hotmail.es

## **20001 SAN SEBASTIAN**

ELOY TEJEDOR  
GLORIA, 4 (GROS)  
943287193  
j.ramontejedor@gmail.com

## **20600 EIBAR**

EIBAR SAT  
IFAR KALE, 8  
943206717  
fgl@clientes.euskaltel.es

## **HUELVA**

**21002 HUELVA**  
ELECTROTECNICA ISCAR  
SANTIAGO APOSTOL 18 Local  
959283415/627349431  
electrotecnicaiscar@gmail.com

## **ILLES BALEARS**

**07011 PALMA DE MALLORCA**  
URBISAT (BALEAR SERVICE)  
C/MATEU OBRADOR,8  
971-733886/733879  
alanurbisat@gmail.com

## **7740 MENORCA**

ES MERCADAL  
SERVEIS MENORCA, S.L.  
CARRER NOU N° 53  
971375380  
serveismenorca@gmail.com

## **JAÉN**

**23400 UBEDA**  
MAGOCA UBEDA  
GRANADA 7  
953751838  
ubedatmagoca@gmail.com

## **23001 JAEN**

EDUARDO DELGADO HUETE  
C/ Adarves Bajos nº 31 Bajo  
953236605  
satdelgado@hotmail.com

## **23008 JAEN**

ANTONIO MUÑOZ SALVADOR  
PERPETUO SOCORRO, 5  
953226102  
amsmmc@hotmail.com

## **LA CORUÑA**

**15688 SIGÜERO (OROSO)**  
SERVITECGA S.L.  
RUA TRAVESA 2 BAJO  
981572579  
servitecga@gmail.com

## **15703 SANTIAGO DE COMPOSTELA**

SERVICIOS TECNICOS CANCELA, S.L.  
RÚA DA FONTE DOS CONCHEIROS,  
2, - BAJO  
981564016  
satcancela@yahoo.es

## **15006 A CORUNA**

EUGENIO SUAREZ SERRANTES  
ANGELA BLANCO DE SOTO, 1, LOCAL 5  
669342814  
eugenio-suarez@hotmail.es

## **15100 CARBALLO**

ELECTRO SAT BEYGA, SL  
C/FÁBRICA, 23 BAJO  
981754981  
ramon@electrosatbeyga.es

## **15920 RIANXO**

BANDIN AUDIO S.L.  
C/ GUDIÑOS, N°10 BAJOS  
981866025  
sat@bandinaudio.com

## **LA RIOJA**

**26001 LOGROÑO**  
JUAN CARLOS GONZALEZ ARIJA- hiper  
del repuesto  
HUESCA, 53-55  
941226109  
hiperdelrepuesto@gmail.com

## **26004 LOGROÑO**

ASOC. IND. RIOJANA, S.L.U.  
DOCE LIGERO, 30 - 32  
941241015  
satairslu@gmail.com

## **LAS PALMAS DE GRAN CANARIA**

**35013 LOS TARAHALES**  
ST CANARIOS, S.C.P.  
BATALLA DE BRUNETE, 50  
928 292 950  
stcanarios@gmail.com

## **LEON**

**24002 LEON**  
SAT MAEG  
C/ RUIZ DE SALAZAR,24  
987 23 50 21

## **24400 PONFERRADA**

ELECTRONICA REGUERA  
HOSPITAL, 29 - BAJO  
987403483  
manoo59@ono.com

## **24004 LEON**

ELECTRO - CASH  
TORRIANO, 3 - 5 BJ  
987206409  
electrocash@ono.com

## **LLEIDA**

**25005 LLEIDA**  
SUPERSERVEI DE L'ELECTRODOMES-  
TIC, S.L.  
C/CORREGIDOR ESCOFET, 41  
973232012  
sat@superservei.es

## **25005 LLEIDA**

BRENUY-CORBELLA (BRECOR SAT)  
C/ CORTS CATALANES, 27  
973248961  
corbega@hotmail.com

## **LUGO**

**27002 LUGO**  
TELESERVICIO (JOSE ANTONIO)  
CARRIL DE LAS FLORES, 34-B  
982242015  
teleservicio@telefonica.net

## **27400 MONFORTE DE LEMOS**

RAUL E HIJOS,S.L.  
CAMPO DE LA COMPAÑÍA, 19  
982400711  
raulehijos@gmail.com

**27850 VIVERO** (CASCO  
SERVICIO TECNICO SILD0 101, S.L.U.  
LODEIRO, 26  
982061819

## **MADRID**

**28931 MOSTOLES**  
REPARACIONES RAGON S.L.  
BURGOS 4-6  
916147898  
manuel@ragon.es

## **28044 MADRID**

REPARACIONES PIMAR  
Valle Inclán 32 Local  
917054624  
pimaruno@gmail.com

## **28047 CARABANCHEL**

REPARACIONES CARLOS (CARLOS  
GOMEZ YUSTE)  
GUABAIRO,2  
914665369  
reparaciones.carlos@gmail.com

## **28980 PARLA**

INSTALACIONES Y REPARACIONES J.F.  
ALFONSO X EL SABIO 31  
916052801  
satjfparla@gmail.com

**28038 MADRID**

FERSAY VALLECAS –Tienda Fersay  
Madrid Vallecas  
C/ PEÑA PRIETA, 17 LOCAL  
911394704  
scmrvivas@gmail.com

**28020 MADRID**

ENRIQUE ARRIBAS GARCIA (jaen 18)  
C/ JAEN Nº 8 JUNTO METRO ALVA-  
RADO  
915342350  
satjaen@gmail.com

**28220 MAJADAHONDA**

ELECTRONICA TELIAR S.L.  
REAL ALTA 7  
916388702  
teliar@teliar.es

**28017 MADRID**

ALTOHA  
JOSE ARCONES GIL,13  
913774645  
ramon@altoha.es

**28035 MADRID**

ALDEBARAN ELECTRICA (LUMAR)  
CARDENAL HERRERA ORIA 257  
917388761  
aldebaran.electrica@hotmail.com

**28807 ALCALA DE HENARES**

ALDAMA  
FERRAZ, 2  
918815820

**MALAGA****29200 ANTEQUERA**

JUAN J. MATAS REBOLLO (ELECTRO-  
NICA J&J)  
PURGATORIO 1 BAJO  
952702382  
jjmatasr@gmail.com

**29303 MARBELLA**

ELECTRICIDAD MURSA S.L.  
C/ SERENATA s/n frente nº 9  
952867390  
electricidadmursa@yahoo.es

**29680 ESTEPONA**

ELECTRICIDAD MURSA S.L.  
VALENCIA 18  
952807483  
electricidadmursa@yahoo.es

**29010 MALAGA**

CAMBEL ELECTRONICA  
MORALES VILLARUBIA,17  
95227247  
cambel.electronica@gmail.com

**MALLORCA****07008 PALMA DE MALLORCA**

SAT BALEAR  
REIS CATOLICS, 72  
971247695  
satbalear@ono.com

**MURCIA****30700 TORRE PACHECO**

MIGUEL ANGEL SANMARTIN RAMIREZ  
AVD. ESTACION 33/ CALLE COLON 46  
968578838  
info@electronicasanmartin.es

**30203 CARTAGENA**

MEGASON HI-FI SL  
CARLOS III 30 BJS  
968527519  
megason@arrakis.es

**30300 BARRIO PERAL – CARTAGENA**

FASEPA, S.L.  
PROLONGACION ANGEL BRUNA, 6 BJ  
868095680  
luserano@fasepa.es

**30009 MURCIA**

ELECTRO-SERVICIOS SEBA  
ISAAC ALBENIZ 4 BAJO  
968298593/629613574  
electroservicioseba@gmail.com

**30800 LORCA**

DANIEL SANCHEZ RUIZ  
DE LA HIGUERA,8 BAJO  
968406757  
satlorcadaniel@gmail.com

**NAVARRA****31011 PAMPLONA**

FERRETERIA SAN ELOY ( MERCEDES )  
MONASTERIO DE IRACHE, 33  
948251095  
admin@ferreteriasaneloy.es

**31591 CORELLA**

Electro Servicio Muñoz S. L. (ESM  
Corella)  
C/ Santa Barbara, 52  
948780729  
satcorella@gmail.com

**31500 TUDELA**

ELECTRICIDAD FERNANDO, S.C.I.  
YANGUAS Y MIRANDA, 12  
948826457  
okina@electricidadfernando.com

**ORENSE****32002 OURENSE**

ELECTRO COUTO, S.L.  
MELCHOR DE VELASCO, 17  
988235115  
electrocouto@yahoo.es

**PONTEVEDRA****36003 PONTEVEDRA**

MARDEL RIAS BAIXAS  
FERNANDEZ LADREDA, 67  
986843760  
mardelrias@mundo-r.com

**36004 PONTEVEDRA**

IMASON  
LOUREIRO CRESPO, 43  
986841636  
imason@mundo-r.com

**36211 VIGO**

CARBON RADIO  
AVDA. CAMELIAS, 145  
98 623 6146  
carbonradio145@hotmail.com

**36205 VIGO**

AJEPA & LUA'S S.L. (S.A.T. CERVANTES)  
RUISEÑOR Nº 10 BAJO  
986280230  
pairs2006@yahoo.es

**SALAMANCA****37500 CIUDAD RODRIGO**

TECNIHOGAR  
AVDA. PORTUGAL, 10  
923461964  
tecni\_hogar@telefonica.net

**37005 SALAMANCA**

RAMON RODRIGUEZ TAPIA  
LAZARILLO DE TORMES, 10  
923238491  
microram9@yahoo.es

**37002 SALAMANCA**

ASISTENCIA TECNICA MORENO, S.L.  
RECTOR TOVAR 15  
923218079  
asistenciaticamoreno@gmail.com

**SEGOVIA****40005 SEBASTIAN TORRES C.B.**

C/ SAN ANTON,12  
921424323  
mariajosesebas@hotmail.com

**SEVILLA****41006 SEVILLA**

PALACIO DE LAS PLANCHAS, S.L.  
AFAN DE RIBERA, 107  
954631191  
sat@palaciodelasplanchas.com

**41700 DOS HERMANAS**

FRANCISCO MUÑOZ LOPEZ  
PURISIMA CONCEPCION 1  
954728300  
electrovalme@gmail.com



**41100 CORIA DEL RIO**

ELECTROCORIA S.L.  
SAN FRANCISCO 11  
954771998  
electrocoria@hotmail.com

**41530 MORON DE LA FRONTERA**

DAVID QUINTERO TORREÑO  
C/ SANTIAGO, 21 (Pta. Sevilla)  
954852986  
reparacionesquintero@hotmail.com

**41008 SEVILLA**

ABASTEC  
C/ SANTA MARIA DE LA HIEDRA, 1  
(PIO XII)  
954 353 300  
pae@abastec.es

**TARRAGONA****43001 TARRAGONA**

SERTECS -  
C/ CAPUCHINOS, 22  
977 221851  
sertecs@sertecs.e.telefonica.net

**TERUEL****44600 ALCAÑIZ**

CASES SANTAFAE MARIO (LA RUEDA)  
MIGUEL FLETA 27  
978871016  
electronicalarueda@gmail.com

**TOLEDO****45005 TOLEDO**

ELECTROHOGAR TOLEDO  
RONDA BUENAVISTA, 27 LOCAL 6 F  
925 223 828  
electrohogar@electrohogartoledo.com

**VALENCIA****46600 ALZIRA**

TALLERES MOYA  
C/ FAVARETA, 49  
96 241 85 87  
tamoya@talleresmoya.com

**46011 VALENCIA**

ROBERTO BARRACHINA ALIAGA  
-VALENCIANA, SA TECNICA-  
C/FRANCISCO BALDOMA, 86 Bajos  
963554244/607304279  
valencianasat@gmail.com

**46700 GANDIA**

RELGAN - CAMILO GARCIA  
MAGISTRADO CATALA, 16  
962872810  
relgangandia@gmail.com

**46005 VALENCIA**

RELEVAN,S.L.  
C/ MATIAS PERELLO, 49  
963 222 529  
merce@relevansl.com

**46800 XATIVA**

JOSE PASTOR DIEZ  
C/ ABU MASAIFA, 6  
962274794  
sat-xativa@josepastor.es

**46680 ALGEMESI**

JOSE A. LLACER SANGROS  
ALBALAT, 88  
962423519  
satllacer@hotmail.com

**46700 GANDIA**

JOAQUIN MAYOR ESTRUGO  
(TECNOGAR)  
PRIMER DE MAIG 41-B  
962865335  
tecnogar33@gmail.com

**46470 CATARROJA**

AirKival Climatización C.B  
C/FRANCESC LARRODÉ, 7  
961260633  
sat@airkival.com / airkival@gmail.com

**VALLADOLID****47006 VALLADOLID**

VILDA SERV.ASIST.TECNICA, S.L.  
FALLA, 16 BAJO.DCHA.  
983226229  
vilda@vilda.es

**47400 MEDINA DEL CAMPO**

JESUS MANUEL MONSALVO MENDO  
ANGUSTIAS,42  
983810205  
sattvc2002@yahoo.es

**47002 VALLADOLID**

ELECTRICIDAD RINCON, S.A.  
LABRADORES, 9 Y 11  
983297133  
administracion@electricidadrincon.es

**VIZCAYA****48004 BILBAO**

SERTEK  
C/ PADRE PERNET, 8  
944112282  
sertek@ya.com

**48013 BILBAO**

REPARADOMESTICOS,JOSU  
URKIXO ZUMARKALEA,79  
944 90 4166  
josu@reparadomesticos.com

**48011 BILBAO**

R.E. ABAD MANUEL GONZALEZ  
HERVERA  
GREGORIO DE LA REVILLA, 34  
944215271  
mghervera@yahoo.es

**48980 SANTURCE**

JULEN SAT  
LAS VIÑAS 20-22  
944617193  
juanjosat@gmail.com

**ZAMORA****49010 ZAMORA**

TERESA PEREZ  
DIEGO DE LOSADA, 10  
980671386  
sat.teresa1@gmail.com

**ZARAGOZA****50001 ZARAGOZA**

ELECTRO SANTAÑA, S.L.  
SAN VICENTE DE PAUL, 48  
976 392 102  
electrosantona@hotmail.com

---

**B&B TRENDS, S.L.**

C. Cataluña, 24  
P.I. Ca N'Oller 08130  
Santa Perpètua de Mogoda  
(Barcelona) España  
C.I.F. B-86880473  
www.di4.eu

---







# Vapore Stiro 2600

---

**B&B TRENDS, S.L.**

C. Cataluña, 24  
P.I. Ca N'Oller 08130  
Santa Perpètua de Mogoda  
(Barcelona) España  
C.I.F. B-86880473  
[www.di4.eu](http://www.di4.eu)

---