



Aria Silence Lungo 40

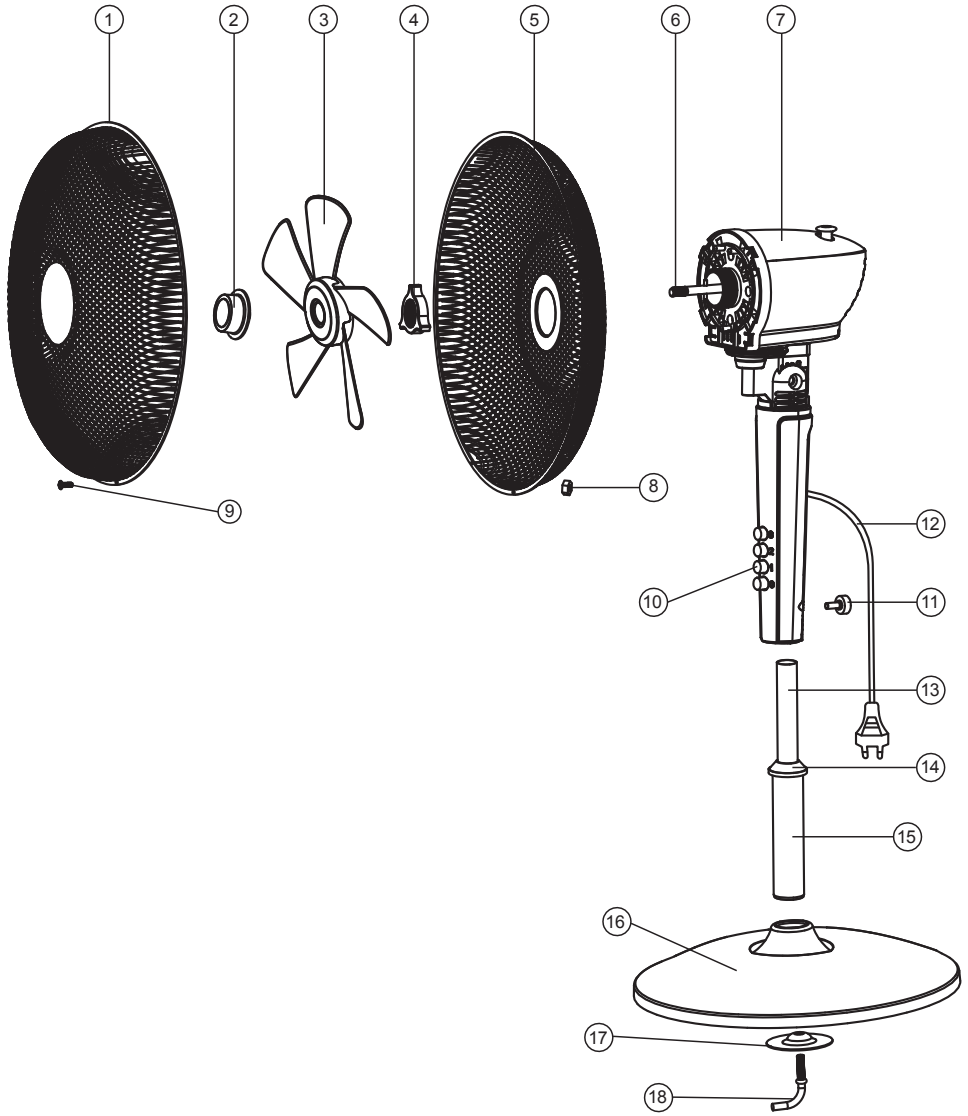
VENTILADOR DE PIE

Ventoinha de pé

Stand fan

Ventilateur debout

Ventilatore in piedi



ESPAÑOL

AGRADECEMOS QUE HAYA DEPOSITADO SU CONFIANZA EN DI4 Y DESEAMOS QUE EL FUNCIONAMIENTO DEL PRODUCTO LE SATISFAGA PLENAMENTE.

ATENCIÓN

LEA ATENTAMENTE LAS INSTRUCCIONES DE USO ANTES DE UTILIZAR EL PRODUCTO. GUÁRDELAS EN UN LUGAR SEGURO POR SI NECESITA CONSULTARLAS EN EL FUTURO.

DESCRIPCIÓN

1. Rejilla delantera
2. Anilla fijación de las hélices
3. Hélice
4. Tuerca fijación rejilla trasera
5. Rejilla trasera
6. Eje de Motor
7. Tapa motor
8. Tuerca bloque de rejillas
9. Tornillo de fijación rejilla
10. Panel de control
11. Tornillo de fijación del cuerpo a la varilla
12. Enchufe
13. Varilla ajustable
14. Turca de fijación de la varilla ajustable
15. Varilla principal
16. Base redonda
17. Junta
18. Tornillo fijo

INSTRUCCIONES DE SEGURIDAD

- Este aparato puede ser utilizado por niños de más de 8 años y personas con capacidades físicas, sensoriales o mentales reducidas o con falta de experiencia, si se les han proporcionado la supervisión o las instrucciones adecuadas respecto al uso del mismo de un modo seguro y son conscientes de los riesgos que conlleva. Los niños no deben jugar con el aparato. Los niños no deben realizar la limpieza y el mantenimiento de usuario sin supervisión.
- Si el cable de alimentación está estropeado, hacerlo

cambiar por el fabricante, por su servicio de asistencia técnica o en todo caso por una persona con una cualificación similar a fin de prevenir cualquier riesgo.

- Es indispensable desenchufar el aparato antes de ensamblar, desmontar y limpiar el aparato.

INFORMACIÓN IMPORTANTE

Este aparato está destinado exclusivamente al uso doméstico para la ventilación de ambientes: no lo utilice para otras finalidades. Cualquier otro uso debe considerarse impropio y peligroso. El fabricante no se hace responsable de posibles daños derivados de un uso impropio, erróneo e irresponsable y/o de reparaciones efectuadas por un personal no cualificado.

No introducir ningún utensilio ni los dedos entre las mallas de la red de protección del ventilador.

El aparato debe ser mantenido fuera del alcance de los niños.

No utilizar el aparato si no funciona correctamente o si parece deteriorado; en caso de duda, acudir a personal profesional cualificado.

No desplazar el aparato mientras está funcionando.

Si el aparato no está en función, sacar la clavija de la toma de corriente.

No tocar el aparato con las manos o los pies mojados.

No tirar del cable para desplazar el aparato.

No tirar del cable de alimentación o del propio aparato para sacar la clavija de la toma de corriente.

Para limpiar del aparato, siga las indicaciones del manual en el apartado dedicado a la conservación y limpieza.

B&B TRENDS, S.L. declina cualquier responsabilidad por los daños que puedan ocasionarse a personas, animales u objetos como consecuencia de la no observación de las advertencias anteriores.

INSTALACIÓN

- Después de retirar el embalaje, asegurarse de la integridad del aparato; en caso de duda, no utilizarlo y acudir a personal profesional cualificado. Los elementos de embalaje (bolsas de plástico, poliestireno expandido, clavos, etc.) no se deben dejar al alcance de los niños ya que son fuentes potenciales de peligro, sino que se tienen que eliminar en los contenedores de recogida selectiva específicos. **Atención:** adhesivos y páginas publicitarias que se encuentran aplicados sobre la rejilla, deben ser extraídos antes de utilizar el aparato.

- Antes de conectar el aparato, comprobar que los valores de tensión indicados en la placa de características corresponden a los de la red eléctrica. En caso de incompatibilidad entre el enchufe y la clavija del aparato, hacer cambiar el enchufe por otro de un tipo adecuado acudiendo para ello a personal profesional cualificado, que comprobará la sección de los cables del enchufe está adaptado a la potencia absorbida por el aparato. En general está desaconsejado el uso de adaptadores o de alargadores; si fuera indispensable, tienen que ser conformes a las normas vigentes de seguridad y su capacidad de amperaje no tiene que ser inferior a la máxima del aparato.

- Antes de cada uso, comprobar que el aparato está en buen estado y que el cordón eléctrico no está dañado: en caso de duda, acudir a personal profesional cualificado.

- La toma de corriente tiene que ser fácilmente accesible para desenchufar la clavija con facilidad en caso de emergencia.
- Posicionar el aparato lejos de:
 - fuentes de calor (p. ej. llamas libres, horno a gas, etc.)
 - depósitos de líquidos (por ejemplo fregaderos, etc) para evitar salpicaduras de agua o que se pueda caer (distancia mínima 2 metros)
 - tejidos (cortinas, etc) o materiales volátiles que puedan obstruir la rejilla de aspiración; comprobar que la parte delantera también esté libre de materiales volátiles (polvo, etc.).
- La superficie de apoyo tiene que ser estable, no inclinada (ya que el aparato podría volcarse) y lisa.

MONTAJE

Atención: el ventilador puede ser utilizado solo si está completa y correctamente montado, es decir, completo con la base y la rejilla.

Atención: desconectar siempre el aparato de la toma de corriente antes de ensamblar el aparato. En caso de dudas hacer controlar o efectuar la operación por personal técnico capacitado.

1-Inserte el soporte principal (15) en la base (16) , coloque la junta (17) y apriételo con el tornillo fijo del soporte(18).

2. Levante la varilla ajustable (13) y apriétela con la tuerca de fijación (14).

3. Inserte el panel de control (10) a la varilla ajustable (13) y apriételo con el tornillo de fijación del cuerpo a la varilla (11).

4. Coloque la rejilla posterior (5) eje de motor (6), y apriétela con la contratuerca de fijación de la rejilla trasera (4).

5. Coloque la hélice (3) en eje de motor (6) y ajústela con la anilla de fijación en el sentido antihorario (2).

6- Coloque la rejilla delantera y ajústela a la trasera, fíjelas apretando la tuerca del bloqueo de rejillas (8).

USO

Ante de cada uso comprobar que el aparato se encuentre en buen estado, que el cable eléctrico no se encuentre dañado: si el cable eléctrico está dañado, el mismo debe ser sustituido por el fabricante o por el servicio de asistencia técnica o en todo caso por personal técnico capacitado, en modo de prevenir cualquier tipo de riesgo.

Introducir el enchufe a la toma de corriente.

Ventilación: Seleccionar la velocidad deseada girando el selector en correspondencia a las siguientes posiciones:

1 – Velocidad mínima 2 – Velocidad media 3 – Velocidad máxima

Para apagar el ventilador girar el selector en la posición “0” y posteriormente quitar el enchufe de la toma de corriente.

Oscilación horizontal (derecha – izquierda): se obtiene presionando el correspondiente pulsado situado en el cuerpo del motor. Para eliminar el movimiento y mantener fijo el ventilador, levantar el pulsador.

Inclinación vertical (alta-baja): se regula empujando el cuerpo motor y dirigiéndolo en la dirección deseada.

Para largos periodos de inactividad, quitar el enchufe de la toma de corriente.

LIMPIEZA Y MANTENIMIENTO

Atención: antes de efectuar las normales operaciones de limpieza quitar el enchufe de la toma de corriente.

- Para la limpieza utilizar un paño suave, ligeramente humedecido: no utilizar productos abrasivos o corrosivos.
- No sumergir ninguna parte del ventilador en agua u otro líquido: en el caso que sucediese no sumergir la mano en el líquido y ante todo quitar el enchufe de la toma de corriente. Secar con mucho cuidado el aparato y verificar que todas las partes eléctricas se encuentren secas: en caso de dudas póngase en contacto con personal técnico capacitado.
- Es indispensable mantener los orificios de aireación del motor libres de polvos y pelusas.
- En caso de periodos largos de inutilización, guardar el ventilador protegido del polvo y de la humedad; recomendamos utilizar para ello el embalaje original.
- Si se decide dejar de utilizar el aparato, es aconsejable inutilizarlo cortando el cable de alimentación (asegurarse previamente que se ha desenchufado la clavija de la toma de corriente) y hacer inofensivas aquellas partes que podrían ser peligrosas entre las manos de los niños (por ejemplo la hélice).

ELIMINACIÓN DEL PRODUCTO



Este producto cumple con la Directiva Europea 2012/19/UE sobre dispositivos eléctricos y electrónicos, conocida como WEEE (Residuos de equipos eléctricos y electrónicos), que establece el marco legal aplicable en la Unión Europea para la eliminación y el reciclaje de dispositivos electrónicos y eléctricos. No lance este producto a la basura. Llévelo al centro de tratamiento de residuos eléctricos y electrónicos más cercano.

Esperamos que esté satisfecho con este producto.

ARIA SILENCE LUNGO 40			
Descripción	Símbolo	Valor	Unidad
Caudal máximo del ventilador	F	60,88	m ³ /min
Potencia absorbida por el ventilador	P	34,10	W
Valor de servicio	SV	1,79	(m ³ /min)/W
Consumo de energía en modo de espera	PSB	---	W
Nivel de potencia acústica del ventilador	LWA	53,5	dB(A)
Velocidad máxima del aire	C	2,73	m/sec
Normativa de medición para valor de servicio	IEC60879:1986(CORR.1992)		

PORTUGUÊS

OBRIGADA POR TEREM COLOCADO A SUA CONFIANÇA EM DI4 E ESPERAMOS QUE O PRODUTO SEJA DO SEU AGRADO E DA SUA SATISFAÇÃO.

AVISO

LER AS INSTRUÇÕES DE UTILIZAÇÃO CUIDADOSAMENTE ANTES DE UTILIZAR O PRODUTO. GUARDAR ESTAS INSTRUÇÕES NUM LOCAL SEGURO PARA REFERÊNCIA FUTURA.

DESCRIÇÃO

1. Grelha dianteira
2. Anel de fixação das hélices
3. Hélice
4. Parafuso de fixação da grelha traseira
5. Grelha traseira
6. Eixo do motor
7. Tampa do motor
8. Porca de bloqueio de grelhas
9. Parafuso fixando a grade
10. Painel de controlo
11. Parafuso de fixação do corpo à vareta
12. Tomada
13. Vareta ajustável
14. Porca de fixação da vareta ajustável
15. Vareta principal
16. Base redonda
17. Junta
18. Parafuso fixo

INSTRUÇÕES DE SEGURANÇA

- Este aparelho pode ser utilizado por crianças com idade superior a 8 anos e por pessoas com capacidades físicas, sensoriais ou mentais reduzidas ou com falta de experiência, sob a supervisão ou tendo recebido as instruções adequadas relativamente à utilização do mesmo de forma segura e que sejam conscientes do risco inerente. As crianças não devem brincar com o aparelho. As crianças não devem efetuar a limpeza nem a manutenção sem supervisão.

- Se o cabo de alimentação estiver danificado, deverá ser trocado pelo fabricante através do seu serviço de assistência técnica ou, pelo menos, por uma pessoa com qualificações semelhantes a fim de evitar qualquer risco.
- É indispensável desligar o aparelho da ficha elétrica antes de montar, desmontar e limpar o aparelho.

INFORMAÇÃO IMPORTANTE

Este aparelho destina-se exclusivamente a utilização doméstica para a ventilação de ambientes. Não o utilize para outros fins. Qualquer outra utilização é considerada indevida e perigosa. O fabricante não assume a responsabilidade de eventuais danos resultantes de uma utilização indevida, incorreta e irresponsável nem de reparações efetuadas por pessoal não qualificado.

Não introduza qualquer utensílio nem os dedos entre as redes de proteção do ventilador.

O aparelho deve ser mantido fora do alcance das crianças.

Não utilize o aparelho caso não funcione corretamente ou se parecer estar danificado. Em caso de dúvida, contacte um profissional qualificado.

Não mova o aparelho enquanto estiver em funcionamento.

Se o aparelho não estiver em funcionamento, desligue a ficha da tomada elétrica.

Não toque no aparelho com as mãos ou os pés molhados.

Não puxe o cabo para mover o aparelho.

Não puxe o cabo de alimentação nem o próprio aparelho para retirar a ficha da tomada elétrica.

Para limpar o aparelho, siga as indicações do manual na secção dedicada à conservação e à limpeza.

A B&B TRENDS, S.L. não assume qualquer responsabilidade pelos danos que possam ser provocados por pessoas, animais ou objetos como consequência do desrespeito pelas advertências anteriores.

INSTALAÇÃO

• Após retirar a embalagem, verifique a integridade do aparelho. Em caso de dúvida, não o utilize e contacte um profissional qualificado. Os elementos da embalagem (sacos de plástico, poliestireno expandido, pregos, etc.) não devem ser deixados ao alcance das crianças uma vez que são potenciais fontes de perigo, tendo de ser colocados nos contentores de recolha seletiva de lixo adequados. **Atenção:** os autocolantes e páginas publicitárias que se encontram aplicados sobre a grelha devem ser extraídos antes de utilizar o aparelho.

• Antes de ligar o aparelho, verifique se os valores da tensão indicada na placa de características correspondem aos da rede elétrica. Em caso de incompatibilidade entre a tomada elétrica e a ficha do aparelho, solicite a alteração da ficha por outra de um tipo adequado junto de um profissional qualificado que verificará se a secção dos cabos da ficha está adaptada à potência aceite pelo aparelho. Regra geral, desaconselha-se a utilização de adaptadores ou extensões. Caso seja indispensável, têm de estar em conformidade com as normas de segurança vigentes e a sua capacidade de amperagem não poderá ser inferior à máxima do aparelho.

• Antes de cada utilização, verifique se o aparelho está em bom estado e que o cabo elétrico não está

danificado. Em caso de dúvida, contacte um profissional qualificado.

- A tomada elétrica tem de estar facilmente acessível para a ficha poder ser retirada em caso de emergência.
- Posicione o aparelho longe de:
 - fontes de calor (por exemplo, chamas livres, forno a gás, etc.)
 - depósitos de líquidos (por exemplo, fritadeiras, etc.) para evitar a queda de salpicos de água (distância mínima 2 metros)
 - tecidos (cortinas, etc.) ou materiais voláteis que possam obstruir a grelha de aspiração; verifique se a parte da frente também está livre de materiais voláteis (pó, etc.).
- A superfície de apoio tem de ser estável, não inclinada (uma vez que o aparelho poderia cair) e lisa.

MONTAGEM

Atenção: o ventilador pode ser utilizado apenas se estiver completo e corretamente montado, ou seja, completo com a base e a grelha.

Atenção: desligue sempre o aparelho da ficha elétrica antes de o montar. Em caso de dúvidas, peça a pessoal técnico qualificado o controlo ou operação. Para a montagem, consulte a fig. 1.

1- Inserte el soporte principal (15) en la base (16), coloque la junta (17) y apriételo con el tornillo fijo del soporte (18).

2. Levante la varilla ajustable (13) y apriétela con la tuerca de fijación (14).

3. Inserte el panel de control (10) a la varilla ajustable (13) y apriételo con el tornillo de fijación del cuerpo a la varilla (11).

4. Coloque la rejilla posterior (5) eje de motor (6), y apriétela con la contratuerca de fijación de la rejilla trasera (4).

5. Coloque la hélice (3) en eje de motor (6) y ajústela con la anilla de fijación en el sentido antihorario (2).

6- Coloque la rejilla delantera y ajústela a la trasera, fíjelas apretando la tuerca del bloqueo de rejillas (8).

UTILIZAÇÃO

Antes de cada utilização, verifique se o aparelho se encontra em bom estado, se o cabo elétrico não se encontra danificado. Se o cabo elétrico estiver danificado, este deve ser substituído pelo fabricante ou pelo serviço de assistência técnica ou, em todo o caso, por pessoal técnico qualificado de modo a prevenir qualquer tipo de risco.

Introduza a ficha na tomada elétrica.

Ventilação: Seleccione a velocidade pretendida rodando o seletor em correspondência às seguintes posições:

1 – Velocidade mínima 2 – Velocidade média 3 – Velocidade máxima

Para desligar o ventilador, rode o seletor para a posição “0” e, em seguida, retire a ficha da tomada elétrica.

Oscilação horizontal (direita – esquerda): obtém-se pressionando o botão correspondente situado no corpo do motor. Para eliminar o movimento e manter fixo o ventilador, levante o botão.

Inclinação vertical (alta – baixa): ajusta-se agarrando o corpo do motor e direcionando-o na direção pretendida.

Em longos períodos de inatividade, tire a ficha da tomada elétrica.

LIMPEZA E MANUTENÇÃO

Atenção: antes de efetuar as operações normais de limpeza, tire a ficha da tomada elétrica.

- Para a limpeza, utilize um pano suave humedecido. Não utilize produtos abrasivos nem corrosivos.
- Não mergulhe qualquer parte do ventilador em água ou outro líquido. Caso aconteça, não mergulhe a mão no líquido e, antes de mais, tire a ficha da tomada elétrica. Seque cuidadosamente o aparelho e verifique se todas as peças elétricas estão secas. Em caso de dúvidas, entre em contacto com pessoal técnico qualificado.
- É indispensável manter os orifícios de ventilação do motor sem pó e sem fibras.
- Em caso de longos períodos de inatividade, guarde o ventilador protegido contra o pó e a humidade. Para tal, recomendamos utilizar a embalagem original.
- Se decidir deixar de utilizar o aparelho, aconselha-se inutilizá-lo cortando o cabo de alimentação (assegure-se previamente que este foi desligado da corrente) e tornar inofensivas as peças que poderiam ser perigosas nas mãos das crianças (como, por exemplo, a hélice).

ELIMINAÇÃO DO PRODUTO



Este produto cumpre a Diretiva Europeia 2012/19/UE sobre dispositivos elétricos e eletrónicos, conhecida como REEE (Resíduos de equipamentos elétricos e eletrónicos), que estabelece o enquadramento legal aplicável na União Europeia para a eliminação e a reciclagem de dispositivos eletrónicos e elétricos. Não deite o produto no lixo. Leve-o ao centro de tratamento de resíduos elétricos e eletrónicos mais próximo.

Esperamos que esteja satisfeito com este produto.

ARIA SILENCE LUNGO 40			
Descrição	Símbolo	Valor	Unidade
Capacidade máxima do ar	F	60,88	m ³ /min
Potência absorvida pelo ventilador	P	34,10	W
Valores operacionais	SV	1,79	(m ³ /min)/W
Consumo elétrico no modo "repouso"	PSB	---	W
Nível de potência sonora do ventilador	LWA	53,5	dB(A)
Velocidade máxima do ar	C	2,73	m/sec
Regulamentos de medição para valores operacionais	IEC60879:1986(CORR.1992)		

ENGLISH

WE WOULD LIKE TO THANKS YOUR FOR CHOOSING DI4, WE WISH THE PRODUCT PERFORMS TO YOUR SATISFACTION AND PLEASURE.

WARNING

PLEASE READ THE INSTRUCTIONS FOR USE CAREFULLY PRIOR TO USING THE PRODUCT. STORE THESE IN A SAFE PLACE FOR FUTURE REFERENCE.

DESCRIPTION

1. Front grille
2. Blade mounting ring
3. Fan blade
4. Rear grille mounting nut
5. Rear grille
6. Motor shaft
7. Motor cover
8. Grille block nut
9. Screw fixing the grille
10. Control panel
11. Mounting screw to join the body to the pole
12. Plug
13. Adjustable rod
14. Stand height adjustment nut
15. Main stand
16. Round base
17. Seal
18. Mounting screw

SAFETY INSTRUCTIONS

- This appliance may be used by children over 8 years of age, by people with physical, sensory or mental disabilities and by the inexperienced, provided they are correctly supervised and instructed regarding its safe use and are aware of the risks involved. Children must not play with the appliance or carry out unsupervised cleaning and user maintenance.
- If the power cord is damaged it should be changed by the manufacturer's technical support service, or by a similarly

qualified person, in order to avoid any danger.

- It is necessary to disconnect the appliance before assembling, disassembling and cleaning.

IMPORTANT INFORMATION

This appliance is intended exclusively for domestic use for ventilation of rooms: do not use it for other purposes. Any other usage should be considered improper and dangerous. The manufacturer shall not be held responsible for any damage resulting from improper, incorrect and irresponsible use and/or for repairs made by unqualified technicians.

Do not insert fingers or any other objects through the fan's protector grille.

The appliance must be kept out of the reach of children.

Do not use the appliance if it is not working properly, or if it appears to be damaged; if in doubt, take it to a professional, qualified technician.

Do not move the appliance while it is operating.

When the appliance is not being used, remove the plug from the mains socket.

Do not touch the appliance with wet hands or feet.

Do not drag the appliance by the cable to move it.

Do not pull the cable or the appliance itself to remove the plug from the mains socket.

To clean the appliance, follow the instructions in the section of the manual dedicated to cleaning and maintenance.

B&B TRENDS, S.L. will not be held liable for any harm or damage which may occur to people, animals or objects as a result of failure to observe the aforementioned warnings.

INSTALLATION

- After removing the packing, check the condition of the appliance; if in doubt, do not use it and take it to a professional, qualified technician. The packaging (plastic bags, polystyrene, fixtures, etc.) should be kept out of the reach of children, since they are a potential source of danger, and they should be disposed of in the appropriate specific containers for selective waste collection. **Warning:** any stickers or leaflets attached to the grille must be removed before using the appliance.

- Before connecting the appliance, check that the voltage values indicated on the characteristics plate correspond to those of the electric mains supply. In the event that the mains socket and the appliance plug are incompatible, have the plug changed to one that is suitable by a professional, qualified technician. They will check that the cable part of the plug is adapted to the power used by the appliance. In general, the use of adapters or extension leads is not advisable; if this is necessary, they must be in accordance with the safety regulations and their amperage capacity must not be less than the maximum for the appliance.

- Before each usage, check that the appliance is in good condition and that the power cord is not damaged: if in doubt, check with a professional, qualified technician.

- The mains socket must be easily accessible in order to disconnect the appliance with ease in case of emergency.

- Position the appliance away from:

- sources of heat (e.g. open flames, gas ovens, etc.)
 - deposits of liquids (e.g. sinks, etc.) to avoid falling into or splashing with water (minimum distance 2 metres).
 - fabrics (curtains, etc.) or loose materials, which may obstruct the ventilation grille; in addition, check that the front part is free of volatile materials (dust, etc.).
- The supporting surface must be stable, flat and even (so that the appliance does not tip over).

ASSEMBLY

Warning: the fan may be used only if it is fully and properly assembled, that is to say, complete with the base and the grille.

Warning: always disconnect the appliance from the mains supply before assembling. if in doubt, have the operation checked or carried out by a qualified technician. For the assembly refer to Fig. 1.

1. Insert the main stand (15) in the base (16), put the seal in place (17) and tighten it with the mounting screw (18).
2. Raise the adjustable stand (13) and tighten the height adjustment nut (14).
3. Insert the control panel (10) into the adjustable stand (13) and tighten the mounting screw to fasten the body to the stand (11).
4. Take the rear grille (5), place it on the motor shaft (6) and secure it in place with the rear grille mounting nut (4).
5. Place the fan blade (3) on the motor shaft (6) and hold it in place with the mounting ring, screwing it in an anti-clockwise direction (2).
6. Connect the front grille to the rear grille, joining them together by tightening the grille block nut (8).

USE

Before each use check that the appliance is in good condition and that the electric cable is not damaged; if the electric cable is damaged, it must be replaced by the manufacturer or by the technical assistance service or, in the event, by a qualified technician, in order to avoid any type of danger. Insert the plug into the mains socket.

Ventilation: Select the required speed by turning the selector to the following positions:

1 - Minimum speed 2 - Medium speed 3 - Maximum speed

To turn off the fan, turn the selector to "0" and then remove the plug from the mains socket.

Horizontal oscillation (right-left): this is obtained by pressing the corresponding button located on the motor body. To stop the movement and for the fan to remain still, lift your finger from the button.

Vertical inclination (high-low): this is adjusted by holding the motor body and tilting it in the desired direction.

During long periods of inactivity, disconnect the plug from the mains socket.

CLEANING AND MAINTENANCE

Warning: before carrying out the normal cleaning operations, remove the plug from the mains socket.

- To clean the appliance, use a soft, slightly damp cloth; do not use abrasive or corrosive products.
- Do not immerse any part of the fan in water or any other liquid: if this happens, do not immerse your hand in the liquid and, first of all, remove the plug from the mains socket. Dry the appliance carefully and check that all the electrical parts are not wet: if in doubt, contact a qualified technician.
- It is essential to keep the ventilation holes of the motor free of dust and fluff.
- In case of long periods of non-use store the fan, protecting it from dust and moisture; we recommend using the original packaging.
- If you decide to stop using the appliance, it is advisable to render it inoperational by cutting the power cable (ensuring first that the plug has been disconnected from the mains socket) and making sure that parts that could be dangerous in the hands of children (e.g. the blade) can cause no harm.

PRODUCT DISPOSAL



This product complies with European Directive 2012/19/EU on Waste Electrical and Electronic Equipment, known as WEEE, which establishes the legal framework applicable in the European Union for the disposal and recycling of electrical and electronic appliances.

Do not throw this product into the bin. Take it to the nearest electrical and electronic waste treatment plant.

We hope you are satisfied with this product.

ARIA SILENCE LUNGO 40			
Description	Symbol	Value	Unit
Maximum fan flow rate	F	60,88	m ³ /min
Fan power input	P	34,10	W
Service value	SV	1,79	(m ³ /min)/W
Standby power consumption	PSB	---	W
Fan sound power level	LWA	53,5	dB(A)
Maximum air velocity	C	2,73	m/sec
Measurement standard for service value	IEC60879:1986(CORR.1992)		

FRANÇAIS

MERCI D'AVOIR PLACÉ LEUR CONFIANCE EN DI4 ET NOUS ESPÉRONS QUE CE PRODUIT VOUS DONNERA ENTIÈRE SATISFACTION ET PLAISIR.

ATTENTION

VEUILLEZ LIRE ATTENTIVEMENT LE MANUEL D'UTILISATION AVANT D'UTILISER LE PRODUIT. CONSERVEZ CE MANUEL D'UTILISATION DANS UN ENDROIT SÛR EN VUE DE CONSULTATION FUTURE.

DESCRIPTION

1. Grille avant
2. Anneau de fixation des hélices
3. Hélice
4. Écrou de fixation grille arrière
5. Grille arrière
6. Axe moteur
7. Cache moteur
8. Écrou de blocage des grilles
9. Vis fixant la grille
10. Tableau de contrôle
11. Vis de fixation du corps à la tige
12. Prise
13. Tige ajustable
14. Écrou de fixation de la tige ajustable
15. Tige principale
16. Base ronde
17. Joint
18. Vis fixe

CONSIGNES DE SÉCURITÉ

- Cet appareil peut être utilisé par des enfants de plus de 8 ans et des personnes aux capacités physiques, sensorielles ou mentales réduites, ou présentant un manque d'expérience, sous surveillance ou s'ils ont reçu les instructions adaptées concernant son utilisation en toute sécurité et s'ils sont conscients des risques que celle-ci implique. Les enfants ne doivent pas jouer avec l'appareil. Les enfants ne doivent pas réaliser le nettoyage et l'entretien d'usage sans surveillance.
- Si le cordon d'alimentation est abîmé, faites-le changer par

le fabricant, par son service d'assistance technique ou, dans tous les cas, par une personne à la qualification similaire afin de prévenir tout risque.

- Il est indispensable de débrancher l'appareil avant de l'assembler, de le démonter ou de le nettoyer.

AVERTISSEMENTS IMPORTANTS

Cet appareil est exclusivement destiné à un usage domestique pour la ventilation d'air : ne l'utilisez pas à d'autres fins. Toute autre utilisation doit être considérée comme impropre et dangereuse. Le fabricant n'est en aucun cas responsable de possibles dommages dérivés d'une utilisation impropre, erronée ou irresponsable et/ou de réparations effectuées par un personnel non qualifié.

Veillez n'introduire aucun ustensile ou vos doigts entre les mailles de la grille de protection du ventilateur.

L'appareil doit être maintenu hors de portée des enfants.

Ne pas utiliser l'appareil s'il ne fonctionne pas correctement ou s'il semble détérioré. En cas de doute, contactez un professionnel qualifié.

Ne pas déplacer l'appareil lorsqu'il est en marche.

Si l'appareil n'est pas en marche, débrancher la fiche de la prise murale.

Ne pas toucher l'appareil avec les mains ou les pieds mouillés.

Ne pas tirer sur le câble pour déplacer l'appareil.

Ne pas tirer sur le cordon d'alimentation ou sur l'appareil lui-même pour débrancher la fiche de la prise murale.

Pour le nettoyage de l'appareil, suivez les instructions du manuel contenues dans la rubrique consacrée à l'entretien et au nettoyage.

B&B TRENDS, S.L. décline toute responsabilité concernant les dommages pouvant être occasionnés à des personnes, des animaux ou des objets suite au non-respect des avertissements précédents.

INSTALLATION

• Après avoir retiré l'emballage, s'assurer de l'intégrité de l'appareil. En cas de doute, ne pas l'utiliser et contacter un professionnel qualifié. Les éléments de l'emballage (sacs plastique, polystyrène, clous, etc.) ne doivent pas être laissés à la portée des enfants parce qu'ils représentent des sources potentielles de danger, mais doivent être jetés dans les conteneurs de tri sélectifs spécifiques.

Attention : les autocollants et les prospectus publicitaires se trouvant sur la grille doivent être retirés avant d'utiliser l'appareil.

• Avant de brancher l'appareil, vérifiez que les valeurs de tension indiquées sur la plaque nominale correspondent à celles du réseau électrique. Dans le cas d'une incompatibilité entre la prise et la fiche de l'appareil, faites changer la prise par une autre adaptée en faisant appel à un professionnel qualifié qui vérifiera que la section des câbles de la prise est adaptée à la puissance absorbée par l'appareil. Il est généralement déconseillé d'utiliser des adaptateurs ou des rallonges, si cela s'avère indispensable, ils doivent être conformes aux normes de sécurité en vigueur et leur capacité d'ampérage ne doit pas être inférieure à la capacité maximale de l'appareil.

- Avant chaque utilisation, vérifier que l'appareil est en bon état et que le cordon électrique n'est pas endommagé. en cas de doute, contacter un professionnel qualifié.
- La prise murale doit être facilement accessible pour débrancher facilement la fiche en cas d'urgence.
- Placer cet appareil éloigné de :
 - sources de chaleur (par exemple, des flammes, d'un four à gaz, etc.)
 - récipients à liquides (par exemple, un évier) pour éviter les éclaboussures d'eau ou que l'appareil puisse y tomber (distance minimum 2 mètres)
 - tissus (rideaux, etc.) ou matériaux volatiles pouvant obstruer la grille de ventilation ; vérifier également que la partie avant n'est pas à proximité de matériaux volatiles (poussière, etc.).
- La surface de support doit être stable, lisse, et ne doit pas être inclinée (l'appareil pourrait se renverser).

MONTAGE

Attention : le ventilateur ne peut être utilisé que s'il est correctement et complètement monté, c'est à dire, complet de la base à la grille.

Attention : toujours débrancher l'appareil de la prise murale avant de l'assembler. En cas de doute, faire contrôler ou effectuer l'opération par un technicien qualifié. Pour le montage, se référer à la Fig. 1.

1- Insérez le support principal (15) dans la base (16) puis placez le joint (17) et serrez-le à l'aide de la vis fixe du support (18).

2. Levez la tige ajustable (13) et serrez-la à l'aide de l'écrou de fixation (14).

3. Insérez le tableau de contrôle (10) sur la tige ajustable (13) et serrez-le à la tige à l'aide de la vis de fixation du corps (11).

4. Placez la grille arrière (5) sur l'axe moteur (6), et serrez-la avec le contre-écrou de fixation de la grille arrière (4)

5. Insérez l'hélice (3) sur l'axe moteur (6) et serrez-la à l'aide de l'anneau de fixation en la tournant dans le sens inverse des aiguilles d'une montre (2).

6- Placez la grille avant et serrez-la à la grille arrière, fixez-les en serrant l'écrou de blocage des grilles (8).

UTILISATION

Avant chaque utilisation, vérifier que l'appareil se trouve en bon état, que le câble électrique ne soit pas endommagé : s'il est endommagé, celui-ci devra être remplacé par le fabricant ou par le service d'assistance technique ou tout au moins par un technicien qualifié afin d'éviter tout type de risque.

Brancher le câble à la prise électrique.

Ventilation : Sélectionner la vitesse souhaitée en tournant le sélecteur en fonction des positions suivantes :

1 – Vitesse minimum 2 – Vitesse moyenne 3 – Vitesse maximale

Pour éteindre le ventilateur, tourner le sélecteur sur la position « 0 » et débrancher ensuite le câble de la prise électrique.

Oscillation horizontale (droite – gauche) : s'obtient en pressant le bouton correspondant situé sur le corps du moteur. Pour arrêter le mouvement et maintenir le ventilateur fixé, en levant le bouton.

Inclinaison verticale (haut – bas) : elle se règle en tenant fermement le corps moteur et en le dirigeant vers la direction souhaitée.

Dans le cas de longues périodes d'inactivité, débrancher le câble de la prise électrique.

NETTOYAGE ET ENTRETIEN

Attention : avant d'effectuer les opérations courantes de nettoyage, débrancher le câble de la prise électrique.

- Pour le nettoyage, utiliser un chiffon doux légèrement humidifié. Ne pas utiliser de produits abrasifs ni corrosifs.
- Ne submerger aucune partie du ventilateur dans l'eau ou dans tout autre liquide : au cas où cela arriverait, ne pas mettre la main dans le liquide et avant tout débrancher le câble de la prise électrique. Sécher très soigneusement l'appareil et vérifier que toutes les parties électriques sont sèches : en cas de doute, veuillez vous mettre en relation avec un technicien qualifié.
- Il est indispensable que les orifices d'aération du moteur ne soient pas recouverts de poussière ou de fibres.
- Dans le cas de longues périodes d'inutilisation, conserver le ventilateur à l'abri de la poussière et de l'humidité. Pour cela, nous vous recommandons d'utiliser l'emballage d'origine.
- Si vous décidez de ne plus utiliser l'appareil, il est conseillé de couper le câble d'alimentation (s'assurer au préalable que la fiche a été débranchée de la prise murale) et rendre inoffensives ces pièces qui pourraient être dangereuses entre les mains des enfants (par exemple l'hélice).

ÉLIMINATION DU PRODUIT



Ce produit est conforme à la Directive Européenne 2012/19/UE sur les dispositifs électriques et électroniques, connue comme DEEE (Déchets d'équipements électriques et électroniques), établie par le cadre légal applicable dans l'Union Européenne pour l'élimination et le recyclage de dispositifs électroniques et électriques. Ne jetez pas ce produit à la poubelle. Apportez-le au centre de traitement de déchets électriques et électroniques le plus proche.

Nous espérons que vous serez satisfait de ce produit.

ARIA SILENCE LUNGO 40			
Description	Symbol	Valeur	Unité
Puissance de ventilation maximale	F	60,88	m ³ /min
Puissance d'entrée ventilateur	P	34,10	W
Valeur de fonctionnement	SV	1,79	(m ³ /min)/W
Consommation électrique en veille	PSB	---	W
Niveau sonore ventilateur	LWA	53,5	dB(A)
Vitesse maximale de l'air	C	2,73	m/sec
Valeur standard de fonctionnement	IEC60879:1986(CORR.1992)		

ITALIANO

GRAZIE PER AVER RIPOSTO LA LORO FIDUCIA IN DI4 E LA SPERANZA CHE IL PRODOTTO SODDISFI APPIENO LE VOSTRE ASPETTATIVE.

AVVERTENZE

PRIMA DI UTILIZZARE IL PRODOTTO, LEGGERE ATTENTAMENTE LE ISTRUZIONI D'USO. CONSERVARE LE ISTRUZIONI IN LUOGO SICURO PER CONSULTAZIONI FUTURE.

DESCRIZIONE

1. Rete anteriore
2. Flangia di fissaggio delle pale
3. Elica
4. Dado di fissaggio rete posteriore
5. Rete posteriore
6. Asse del motore
7. Copertura del motore
8. Dado di fissaggio delle griglie
9. Vite di fissaggio delle griglie
10. Pannello di controllo
11. Vite di fissaggio del corpo all'asta
- 12 Spina
13. Asta regolabile
14. Dado di fissaggio dell'asta regolabile
- 15 Asta principale
16. Base rotonda
17. Giuntura
18. Vite fissa

ISTRUZIONI DI SICUREZZA

- Questo apparecchio può essere utilizzato da bambini con più di 8 anni e persone con capacità fisiche, sensoriali o mentali ridotte o con mancanza di esperienza, purché sotto supervisione o dopo aver ricevuto le istruzioni adeguate riguardo all'uso dello stesso, in modo sicuro e purché siano coscienti dei rischi che ciò comporta. I bambini non devono giocare con l'apparecchio. I bambini non devono eseguire la pulizia e la manutenzione dell'apparecchio senza supervisione.

- Se il cavo di alimentazione è danneggiato, chiedere di sostituirlo al fabbricante, al servizio di assistenza tecnica o in ogni caso a una persona con una qualifica simile al fine di prevenire qualsiasi rischio.
- È fondamentale scollegare l'apparecchio prima di assemblarlo, smontarlo e pulirlo.

INFORMAZIONI IMPORTANTI

Questo apparecchio è destinato esclusivamente all'uso domestico per la ventilazione degli ambienti: non utilizzarlo per altre finalità. Qualsiasi altro utilizzo deve considerarsi improprio e pericoloso. Il fabbricante non si ritiene responsabile di possibili danni derivati da un utilizzo improprio, erroneo e irresponsabile e/o da riparazioni effettuate da un personale non qualificato.

Non introdurre nessun utensile né le dita tra le maglie della rete di protezione del ventilatore.

L'apparecchio deve essere mantenuto fuori dalla portata dei bambini.

Non utilizzare l'apparecchio se non funziona correttamente o se sembra deteriorato; in caso di dubbio, rivolgersi a dei professionisti qualificati.

Non spostare l'apparecchio mentre è in funzione.

Se l'apparecchio non è in funzione, togliere la spina dalla presa di corrente.

Non toccare l'apparecchio con le mani o i piedi bagnati.

Non tirare il cavo per spostare l'apparecchio.

Non tirare il cavo di alimentazione o dello stesso apparecchio per togliere la spina dalla presa di corrente.

Per pulire l'apparecchio, seguire le indicazioni del manuale nel paragrafo dedicato alla conservazione e alla pulizia.

B&B TRENDS, S.L. declina ogni responsabilità per i danni che possano verificarsi a persone, animali oppure oggetti come conseguenza della mancata osservazione delle avvertenze precedenti.

INSTALLAZIONE

- Dopo aver rimosso l'imballaggio, assicurarsi dell'integrità dell'apparecchio; in caso di dubbio, non utilizzarlo e rivolgersi a dei professionisti qualificati. Gli elementi dell'imballaggio (buste di plastica, polistirene espanso, chiodi, ecc.) non devono essere lasciati alla portata dei bambini dato che sono fonti potenziali di pericolo; gettarli negli appositi contenitori della raccolta differenziata. **Attenzione:** rimuovere gli adesivi e i messaggi pubblicitari applicati sulla rete, prima di utilizzare l'apparecchio.

- Prima di collegare l'apparecchio, assicurarsi che i valori di tensione indicati sull'etichetta delle caratteristiche corrispondano a quelli della rete elettrica. In caso di incompatibilità tra la presa e la spina dell'apparecchio, far sostituire la presa con un'altra di tipo adeguato rivolgendosi a dei professionisti qualificati che si assicureranno di adattare la sezione dei cavi della presa alla potenza assorbita dall'apparecchio. In generale, si sconsiglia l'utilizzo di adattatori o prolunghie; qualora fosse indispensabile, devono essere conformi alle norme vigenti di sicurezza e la loro capacità di amperaggio non deve essere inferiore a quella massima dell'apparecchio.

- Prima di ogni utilizzo, verificare che l'apparecchio sia in buono stato e che il cavo elettrico non sia danneggiato: in caso di dubbi, rivolgersi a dei professionisti qualificati.

- La presa di corrente deve essere facilmente accessibile per togliere la spina con facilità in caso di emergenza.
- Collocare l'apparecchio lontano da:
 - fonti di calore (es.: fiamme libere, forno a gas, ecc.)
 - contenitori di liquidi (per esempio: lavandini, ecc.) per evitare che l'apparecchio possa essere colpito da spruzzi d'acqua o vi possa cadere dentro (distanza minima: 2 metri)
 - tessuti (tende, ecc.) o materiali volatili che possano ostruire la rete di ventilazione; controllare anche che la parte anteriore sia libera da materiali volatili (polvere, ecc.).
- La superficie di appoggio deve essere stabile, non inclinata (dato che l'apparecchio potrebbe rovesciarsi) e liscia.

MONTAGGIO

Attenzione: il ventilatore può essere utilizzato solo se completo di tutte le sue parti e montato correttamente, vale a dire, completo di base e rete.

Attenzione: scollegare sempre l'apparecchio dalla presa di corrente prima di assemblare il dispositivo. In caso di dubbi, contattare il personale tecnico autorizzato per eseguire un controllo o effettuare le operazioni necessarie. Per il montaggio, fare riferimento alla Fig. 1.

1-Inserire il supporto principale (15) nella base (16), collocare la giuntura (17) e stringerla con la vite fissa del supporto (18).

2. Sollevare l'asta regolabile (13) e stringerla con il dado di fissaggio (14).

3. Inserire il pannello di controllo (10) sull'asta regolabile (13) e stringerlo con il dado di fissaggio del corpo sull'asta (11).

4. Collegare la griglia posteriore (5) all'asse del motore (6) e stringerla con il controdado di fissaggio della griglia posteriore (4).

5. Collocare l'elica (3) nell'asse del motore (6) e agganciarla all'anello di fissaggio in senso antiorario (2).

6- Collocare la griglia anteriore e agganciarla a quella posteriore, fissarle stringendo il dado di fissaggio delle griglie (8).

UTILIZZO

Prima di ogni utilizzo, verificare che l'apparecchio si trovi in buono stato e che il cavo di alimentazione non sia danneggiato; se il cavo è danneggiato, deve essere sostituito dal fabbricante o dal servizio di assistenza tecnica. In ogni caso, la sostituzione deve essere effettuata da personale tecnico autorizzato, al fine di prevenire ogni tipo di rischio.

Inserire la spina nella presa di corrente.

Ventilazione: Selezionare la velocità desiderata ruotando il selettore in corrispondenza delle seguenti posizioni:

1 – Velocità minima 2 – Velocità media 3 – Velocità massima

Per spegnere il ventilatore, portare il selettore in posizione "0" e soltanto dopo scollegare la spina dalla presa di corrente.

Oscillazione orizzontale (destra – sinistra): si ottiene premendo il pulsante corrispondente, sul corpo del motore. Per fermare il movimento e mantenere il ventilatore fisso, sollevare il pulsante.

Inclinazione verticale (alta–bassa): si regola dirigendo il corpo motore verso la direzione desiderata.

In caso di lunghi periodi di inattività, scollegare la spina dalla presa di corrente.

PULIZIA E MANUTENZIONE

Attenzione: prima di eseguire le normali operazioni di pulizia, scollegare la spina dalla presa di corrente.

- Per la pulizia, utilizzare un panno leggermente umido; non utilizzare prodotti abrasivi né corrosivi.
- Non immergere nessuna delle parti del ventilatore in acqua o altro liquido: se succede, non immergere la mano nel liquido e, prima di ogni altra cosa, scollegare la spina dalla presa di corrente. Asciugare delicatamente l'apparecchio e verificare che tutte le parti elettriche siano asciutte: in caso di dubbio, contattare il personale tecnico autorizzato.
- È importantissimo tenere i fori di areazione del motore liberi da polvere e fibre.
- In caso di lunghi periodi di non utilizzo, conservare il ventilatore lontano da polvere e umidità; si raccomanda in tal senso di utilizzare l'imballaggio originale.
- Se si decide di non utilizzare più il dispositivo, si consiglia di renderlo inutilizzabile tagliando il cavo di alimentazione (assicurarsi prima di aver rimosso la spina dalla presa di corrente) e rendere inoffensive quelle parti che possono essere pericolose tra le mani dei bambini (ad esempio l'elica).

SMALTIMENTO DEL PRODOTTO



Questo prodotto è conforme alla Direttiva Europea 2012/19/UE in materia di dispositivi elettrici ed elettronici, nota come WEEE (Rifiuti da apparecchiature elettriche ed elettroniche), che stabilisce il quadro normativo applicabile all'interno dell'Unione Europea nell'ambito dello smaltimento e riciclaggio dei dispositivi elettrici ed elettronici. Non smaltire questo prodotto nell'immondizia. Portarlo presso il centro di trattamento dei residui elettrici ed elettronici più vicino.

Speriamo che questo prodotto soddisfi le vostre esigenze.

ARIA SILENCE LUNGO 40			
Descrizione	Simbolo	Valore	Unità
Portata massima d'aria	F	60,88	m ³ /min
Potenza assorbita del ventilatore	P	34,10	W
Valori di esercizio	SV	1,79	(m ³ /min)/W
Consumo elettrico in modo "attesa"	PSB	---	W
Livello di potenza sonora del ventilatore	LWA	53,5	dB(A)
Velocità massima dell'aria	C	2,73	m/sec
Norme di misura per il valore di esercizio	IEC60879:1986(CORR.1992)		

BOLETÍN DE GARANTÍA

B&B TRENDS, SL. garantiza la conformidad de este producto al uso para el que se destina, durante un periodo de dos años. Durante la vigencia de esta garantía y en caso de avería, el usuario tiene derecho a la reparación y en su defecto, a la sustitución del producto, sin cargo alguno, salvo que una de estas opciones resultase imposible o desproporcionada, y entonces podrá optar por una rebaja en el precio o anulación de la venta debiendo acudir en este caso al establecimiento vendedor; también cubre la sustitución de piezas de recambio siempre y cuando, en ambos casos, se haya utilizado el producto conforme a las recomendaciones especificadas en este manual, y no se haya manipulado indebidamente por terceras personas no acreditadas por B&B TRENDS, SL. La garantía no cubrirá las piezas sujetas a desgaste. La presente garantía no afecta a los derechos de que dispone el consumidor conforme a lo previsto en la ley 1/2007 sobre garantías en la venta de bienes de consumo.

UTILIZACIÓN DE LA GARANTÍA

Para la reparación del producto, el consumidor deberá acudir a un Servicio Técnico autorizado por B&B TRENDS, SL. ya que cualquier manipulación indebida del mismo por personas no autorizadas por B&B TRENDS, SL., mal uso o uso inadecuado, conllevaría a la cancelación de esta garantía. Para el eficaz ejercicio de los derechos de esta garantía debe entregarse debidamente cumplimentada y acompañarse de la factura, el ticket de compra o el albarán de entrega.

Esta garantía debe quedar en poder del usuario, así como la factura, el ticket de compra o el albarán de entrega para facilitar el ejercicio de estos derechos. Para Servicio técnico y atención post-venta fuera del territorio español rogamos remita su consulta al punto de venta donde adquirió el producto.

WARRANTY REPORT

B&B TRENDS, SL. guarantees compliance of this product for the use for which it is intended for a period of two years. In the case of breakdown during the term of this warranty, users are entitled to repair or else the replacement of the product at no charge if the former is unavailable, unless one of these options proves impossible to fulfill or is disproportionate. In this case, you can then opt for a reduction in price or cancellation of the sale, which must be dealt with directly with the sales vendor. This also covers replacement of spare parts provided that the product has been used according to the recommendations specified in this manual for both cases, and has not been tampered with by any third party that is not authorised by B & B TRENDS, SL. The warranty will not cover any parts subject to wear and tear. This warranty does not affect your rights as a consumer in accordance with the provisions in Directive 1999/44/EC for member states of the European Union.

USE OF WARRANTY

Customers must contact a B&B TRENDS, SL., authorised Technical Service for repair of the product. Since any tampering of the same by anyone not authorised by B&B TRENDS, SL., or the careless or improper use of the same shall render this warranty null and void. The warranty must be fully completed and delivered along with the receipt or delivery docket for the effective exercise of rights under this warranty.

This warranty should be retained by the user as well as the invoice, receipt or the delivery docket to

facilitate the exercise of these rights. For technical service and after-sales care outside the Spanish territory, please submit your query to the point of sale where you purchased the item.

BOLETIM DE GARANTIA

B&B TRENDS SL. garante a conformidade deste produto com o uso ao qual se destina, durante um período de dois anos. Durante a vigência desta garantia e, em caso de avaria, o utilizador tem direito à reparação e, à sua falta, à substituição do produto, sem quaisquer custos, exceto se uma destas opções for impossível ou desproporcionada e aí poderá optar por um desconto no preço ou anulação da venda, devendo consultar neste caso o estabelecimento de venda; também cobre a substituição de peças de substituição sempre e quando, em ambos os casos, se tenha utilizado o produto em conformidade com as recomendações especificadas neste manual e não tenha sido manuseado indevidamente por terceiros não acreditados pela B&B TRENDS, SL. A garantia não cobra as peças sujeitas a desgaste. A presente garantia não afeta os direitos do consumidor conforme o previsto na Diretiva 1999/44/EC para os estados membros da união europeia.

UTILIZAÇÃO DA GARANTIA

Para a reparação do produto, o consumidor deverá dirigir-se a um Serviço Técnico autorizado pela B&B TRENDS, SL. já que qualquer manipulação indevida do mesmo por pessoas não autorizadas pela B&B TRENDS, SL., má utilização ou uso inadequado, implicará o cancelamento desta garantia. Para o exercício eficaz dos direitos desta garantia dever-se-á entregar, devidamente preenchido e acompanhado da fatura, o ticket de compra ou a nota de entrega.

Esta garantia deve ficar na posse do utilizador, assim como a fatura, o ticket de compra ou a nota de entrega, de modo a facilitar o exercício destes direitos. Para um serviço técnico e atendimento pós-venda fora do território espanhol, por favor envie a sua questão para o ponto de venda onde adquiriu o produto.

BULLETIN DE GARANTIE

B&B TRENDS, SL. garantit la conformité de ce produit utilisé aux fins auxquelles il est destiné, durant une période de deux ans. Pendant la durée de la présente garantie et en cas de panne, l'utilisateur aura droit à la réparation et, à défaut, à la restitution du produit, sans frais, excepté si l'une de ces options s'avérait impossible ou disproportionnée, pouvant alors choisir soit une réduction du prix soit l'annulation de la vente ; l'utilisateur devra alors contacter l'établissement vendeur ; la garantie couvre également le remplacement des pièces de rechange, à condition d'avoir utilisé, dans les deux cas, le produit conformément aux recommandations spécifiées dans le présent manuel, et qu'il n'ait pas fait l'objet d'une manipulation incorrecte par des tierces personnes non agréées par B&B TRENDS, SL. La garantie ne couvre pas les pièces soumises à l'usure. La présente garantie n'affecte pas les droits reconnus au consommateur en vertu de la Directive 1999/44/EC pour les États membres de l'Union européenne.

UTILISATION DE LA GARANTIE

Pour faire réparer l'appareil, le consommateur devra s'adresser au centre de contrôle technique agréé par B&B TRENDS, SL., car toute manipulation incorrecte effectuée par du personnel non-autorisé par B&B TRENDS, SL., mauvais usage ou usage non-conforme, entraînera l'annulation de la présente garantie. Pour exercer efficacement les droits de cette garantie, il faudra la présenter dûment remplie et accompagnée de la facture, ticket de caisse ou bon de livraison.

L'utilisateur devra conserver cette garantie, de même que la facture, le ticket de caisse ou le bon de livraison pour faciliter l'exercice de ces droits. Pour le service technique et l'assistance après-vente en dehors du territoire espagnol, nous vous prions de remettre vos questions au point de vente où vous avez acheté le produit.

SCHEDA DI GARANZIA

B&B TRENDS, SL. garantisce la conformità di questo prodotto per l'utilizzo previsto per un periodo di due anni. In caso di guasti durante il periodo di validità della presente garanzia, l'utente ha diritto alla riparazione o, se indisponibile, alla sostituzione del prodotto senza alcun addebito, ad eccezione dei casi in cui tali opzioni risultino impossibili o sproporzionate. In tal caso, l'utente può optare per una riduzione del prezzo o l'annullamento della vendita rivolgendosi al punto vendita. La presente garanzia copre inoltre la sostituzione di parti di ricambio purché il prodotto sia stato utilizzato conformemente alle indicazioni specificate nel presente manuale e non sia stato manipolato in maniera inadeguata da terzi non accreditati da B&B TRENDS, SL. La garanzia non copre le parti soggette a usura. La presente garanzia non ha alcun effetto sui diritti per i consumatori previsti dalla Direttiva 1999/44/CE per gli stati membri dell'Unione Europea.

UTILIZZO DELLA GARANZIA

Per la riparazione del prodotto, i consumatori devono rivolgersi a un centro di assistenza tecnica autorizzato da B&B TRENDS, SL., in quanto qualsiasi manipolazione inadeguata del prodotto da persone non autorizzate da B&B TRENDS, SL., utilizzo improprio o inadeguato comporta l'invalidazione della presente garanzia. Per un efficace esercizio dei diritti previsti dalla presente garanzia, questa deve essere presentata debitamente compilata e accompagnata da fattura, ricevuta di acquisto o documento di consegna.

Per agevolare l'esercizio di tali diritti, l'utente deve rimanere in possesso della presente garanzia, come anche di fattura, ricevuta di acquisto o documento di consegna. Per ricevere assistenza tecnica e servizi post-vendita al di fuori del territorio spagnolo, invitiamo a rivolgersi al punto vendita presso cui è stato acquistato il prodotto.



SERVICIOS DE ATENCIÓN TÉCNICA (SAT)

TECHNICAL ASSISTANCE SERVICE (TAS), SERVIÇO DE ATENÇÃO TÉCNICA (SAT)
SERVICE TECHNIQUE (ST), SERVIZIO DI ASSISTENZA TECNICA (SDAT)

(+34) 937 010 753.
sat@di4.eu

B&B TRENDS, S.L.

C. Catalunya, 24
P.I. Ca N'Oller 08130
Santa Perpètua de Mogoda (Barcelona) España
C.I.F. B-86880473
www.di4.eu

ALAVA

01012 VITORIA
REPARACIONES BERNA
DOMINGO BELTRAN, 54
945 248 198
bernaabexuko@yahoo.es

01001 VITORIA
AREA GLOBAL
OLAGIBEL, 48
945128200
choni@area-global.com
romesa@area-global.com

ALBACETE
2003 ALBACETE
V. CAMACHO
C/ PEDRO COCA, 50 LOCAL
967 22 45 54
jcamachosat@gmail.com

2004 ALBACETE
ELECTRICIDAD FRESNEDA S.L.
C/ Blasco Ibañez n° 13 Bajo
967231467
satfresneda@gmail.com

ALICANTE
03800 ALCOY
SERT-TALLER DE ELECTRONICA
CID,12
965331412
serttv@gmail.com

3204 ELCHE
REP. PEQUEÑOS ELECTROD. S.U.R.L
CONRADO DEL CAMPO 8
965425112
pascual.selva@gmail.com

03181 TORREVIEJA
ANTHONY ALLEN ASHMORE RODRI-
GUEZ (ELECT.MONTESINOS)
C/ORIHUELA, 43
966703505
e.montesinos2012@yahoo.es

ALMERIA
04867 MACAEL
ELECTRO JUAN MOLINA SL
AVDA. ANDALUCIA, 6
950 445 529
juanmolina@electrodomesticosjuan-
molina.es

ASTURIAS
33003 OVIEDO
TALLER AMABLE
SAN JOSE, 12 B
985223739
satamable@telecable.es

33900 SAMA DE LANGREO
ALGA NALON, S.L.
TORRE DE ABAJO, 8
985692242
alganalon@yahoo.es

AVILA
05005 AVILA
CUCHILLERIA ANDRES
SAN PEDRO BAUTISTA N° 1
920 22 00 14
reparandres@gmail.com

5003 AVILA
Antonio San Segundo Gómez
(G.R. Goli Reparaciones)
C/SORIA, 6
920257815/606759754
imsatavila@gmail.com

BADAJOZ
6002 BADAJOZ
ELECTRONICA MIRANDA, S.L.
RAMON ALBARRAN, 17
924207428
emirandasl@yahoo.es

6700 VILLANUEVA DE LA SERENA
ARFET.C.B.
HERNAN CORTES, 76-B
924841195
comercial@arfet.es

BARCELONA
08015 BARCELONA
SUM. ELECT. DALMAU, S.C.P.
VILADOMAT, 108
934539276
sdalmau@ono.com

08240 MANRESA
SERVICIO ELDE - JORGE MANERO
BRUCH, 55
938728542
elde@eldeservei.com

08027 BARCELONA
SELAROM
PASSEIG MARAGALL, 102
933 521 805
amoralesnieta@hotmail.com

08020 BARCELONA
SAT MARINE, S.C.P.
C/HUELVA, 67-69
932664697
satmarine@satmarinescp.com

08620 SANT VICENÇ DELS HORTS
SAT JARO -
C/ MALAGA, 20-22
647 054 779
jroca78@gmail.com

08950 ESPLUGUES DE LLOBREGAT
SAT J. BAUTISTA
SANTIAGO RUSINOL, 27-29 LOCAL 5
933722157
satdireccion@satjbautista.com

08015 BARCELONA
SAT DORVEN,S.L.
DIPUTACION, 53
934243703
casensi@satdorven.com

08700 IGUALADA
SAT CUADRAS
SANT DOMENECH, 9-11
938045431
assumpta@satcuadras.com

08921 STA. COLOMA DE
SANZ SAT, S.L.
PRAT DE LA RIBA, 62
934 681 945
sanzsat@gmail.com

08030 BARCELONA
RICARDO GUEVARA GARCIA (RIGUÉ)
Ps. TORRAS I BAGES 50-58
933469902
reparacionesrigue@gmail.com

08401 GRANOLLERS
REP. ELECTRICAS SALVADO, S.L.
CARLES RIBA,5
938494073
salvado@salvadosl.com

8160 MONTMELO
RAMON ARCOS PLANAS (electrosat)
JOSEP TARRADELLAS, 2 LOCAL II
935720130
elite-electrosat@telefonica.net

08025 BARCELONA
KLEIN GERATE, C.
ROGER DE FLOR, 330
932137764
imma.klein@grupelde.com

08025 BARCELONA
JOSE ANTONIO FUSTER GARCIA
PROVENZA 538-540
934564736
fuster_garcia@hotmail.com

08211 CASTELLAR DEL VALLES
JOAN ANTON JUAREZ
CATALUNYA, 90 BAJO
937146275
jajuarez@juarez.com.es

8720 VILAFRANCA DEL PENEDES

FRED VILAFRANCA, S.L.
POL.INDR."DOMENYS I" NAVE 9
938904852
fred@fredvilafranca.com

08720 VILAFRANCA DEL PENEDES

FRED VILAFRANCA S.L.
PROGRES, 42
938904852
fred@fredvilafranca.com

08226 TERRASSA

ELECTRO CERDAN, S.L.
HISTORIADOR CARDUS, 71
937354105
electrocerdan@cecot.es

08950 ESPLUGUES DE LLOBREGAT

ELECTRICAS FELIU
SANT ALBERT MAGNE,12-14 TD.2-B
933722302
feliusat@9chip.com

BURGOS**9006 BURGOS**

MUTOBRE, S.L.
AVDA. DEL CID 93 BAJO
947241040
ventas@mutobre.es

9003 BURGOS

LEOPOLDO JOSE CEBRIAN EROLES
TRINIDAD 16
947203079
cebrian@movistar.es

09400 ARANDA DE DUERO

JOSE MARIA GAMAZO PLAZA
ESGUEVA 4
947502532
regamazo@yahoo.es

CACERES**10002 CACERES**

TALLERES MONTERO
PLAZA MARRON, 15
927 22 65 56
talleresmontero@gmail.com

10300 NAVALMORAL DE LA MATA

REPARACIONES MILLANES, C.B.
C/ GÓNGORA, 10
927531481/678508250
rep.millanes@telefonica.net

10600 PLASENCIA

ECOINFO (ANDRES GONZALEZ)
AVDA ESPAÑA, 45 NAVE 10
927411590
ecoinfo@ecoinfoplasecia.es

CADIZ**11402 JEREZ DE LA FR**

ELECTRO LARA
C. DIVINA PASTORA EDIF. 2 LOCAL 6
956 336 254
electrolara@eresmas.com

11007 CADIZ

ANA PATIÑO CHACON (TECNI-HOGAR)
TOLOSA LATOUR 19
956281082
tecnihogarcadiz@hotmail.com

CANTABRIA**39008 SANTANDER**

TELEC - CANTABRIA
TRES DE NOVIEMBRE, 1-B
942371757
telecantabria@yahoo.es

39300 TORRELAVEGA

DEL CASTILLO
CEFERINO CALDERON, 13
942880390
settv@gmail.com

CASTELLON**12005 CASTELLÓ**

M.AGRAMUNT, S.L.
C/ LA LLUNA, 22
964261249
electroagramunt@gmail.com

12003 CASTELLON

INST. ELECTR. JUMAR-2, SL
C/ BENICARLO, 15
964225133
proveedores@jumar2castellon.es

12500 VINAROS

FERCOM SERVICE C.B.
TOMAS MANCISIDOR 60
964450144
fercomcb@yahoo.es

CIUDAD REAL**13003 CIUDAD REAL**

NOVA ELECTRICIDAD
ALTAGRACIA, 1
926253101
manuelmartin1122@hotmail.com

CORDOBA**14014 CORDOBA**

SAN COR S.L.L.
VIRGEN DE FATIMA, 15
957430756
sancor_15@hotmail.com

14500 PUENTE GENIL

ELECTRO PEKIN S.L.
C/ANTONIO NAVAS LOPEZ, 11
957601339
electropekin@gmail.com

CUENCA**16400 TARANCON**

DOMINGO SANTAOLALLA MEJIA
P.I. TARANCON SUR C/ SANCHO
PANZA 9
969322036/667607788
marisolsanta1981@hotmail.com

GIJON**33209 GIJON**

TALLER ELECTRICO SEYSA, S.L.
LOS ANGELES, 10-12
985388146
tallerseyasa@gmail.es

33209 GIJON

MARCOS HEVIA PUERTA (SERCOPEL)
C/ Puerto La Cubilla, 6
985342611
sercopel@telecable.es

GIRONA**17005 GIRONA**

SUREDA I ASSOCIATS, S.C.
FRANCESC ARTAU, 2
972236588
resuredgirona@gmail.com

17200 PALAFRUGELL

NEW MERESA
DE LA SURERA BERTRAN, 23
972304454
comercial@newmeresa.com

17300 BLANES

FRANCISCO PORTILLO PEIRO
ASIAS MARC 1
972331249
serviciotecnico@portillotv.com

17740 VILAFANT

ELECTRONICA VILAFANT - SAT
NAVATA, 13
972506515 / 615090154
electronicavilafant@hotmail.com

GRANADA**18015 GRANADA**

LUNSOL, S.L.
AVDA. VIRGEN DE LA CONSO 4, LOCAL 2
958292565
info@lunsol.net

18007 GRANADA

ELECTRICIDAD MORENO
C/ PALENCIA, 3
95 881 05 35
morenotorres@carretero200.com

GUADALAJARA**19004 GUADALAJARA**

FERRETERIA AL-YE
AVDA. EJERCITO,11-D POSTERIOR
949218662
ferreteriaal_ye1@hotmail.com

GUIPUZCOA

20014 SAN SEBASTIAN (no oficial)
SANTIAGO ESTALAYO
Pº URRALBURU, 30 pab. C pol. 27
943475013
santiagoestalayo@hotmail.com

20001 SAN SEBASTIAN

GROSTON S.L.
USANDIZAGA 29
943272736
groston@hotmail.es

20001 SAN SEBASTIAN

ELOY TEJEDOR
GLORIA, 4 (GROS)
943287193
j.ramontejedor@gmail.com

20600 EIBAR

EIBAR SAT
IFAR KALE, 8
943206717
fgl@clientes.euskaltel.es

HUELVA

21002 HUELVA
ELECTROTECNICA ISCAR
SANTIAGO APOSTOL 18 Local
959283415/627349431
electrotecnicaiscar@gmail.com

ILLES BALEARS

07011 PALMA DE MALLORCA
URBISAT (BALEAR SERVICE)
C/MATEU OBRADOR,8
971-733886/733879
alanurbisat@gmail.com

7740 MENORCA

ES MERCADAL
SERVEIS MENORCA, S.L.
CARRER NOU Nº 53
971375380
serveismenorca@gmail.com

JAÉN

23400 UBEDA
MAGOCA UBEDA
GRANADA 7
953751838
ubedatmagoca@gmail.com

23001 JAEN

EDUARDO DELGADO HUETE
C/ Adarves Bajos nº 31 Bajo
953236605
satdelgado@hotmail.com

23008 JAEN

ANTONIO MUÑOZ SALVADOR
PERPETUO SOCORRO, 5
953226102
amsmmc@hotmail.com

LA CORUÑA

15688 SIGÜERO (OROSO)
SERVITECGA S.L.
RUA TRAVESA 2 BAJO
981572579
servitecga@gmail.com

15703 SANTIAGO DE COMPOSTELA

SERVICIOS TECNICOS CANCELTA, S.L.
RÚA DA FONTE DOS CONCHEIROS,
2, - BAJO
981564016
satcancela@yahoo.es

15006 A CORUNA

EUGENIO SUAREZ SERRANTES
ANGELA BLANCO DE SOTO, 1, LOCAL 5
669342814
eugenio-suarez@hotmail.es

15100 CARBALLO

ELECTRO SAT BEYGA, SL
C/FÁBRICA, 23 BAJO
981754981
ramon@electrosatbeyga.es

15920 RIANXO

BANDIN AUDIO S.L.
C/ GUDIÑOS, Nº10 BAJOS
981866025
sat@bandinaudio.com

LA RIOJA

26001 LOGROÑO
JUAN CARLOS GONZALEZ ARIJA- hiper
del repuesto
HUESCA, 53-55
941226109
hiperdelrepuesto@gmail.com

26004 LOGROÑO

ASOC. IND. RIOJANA, S.L.U.
DOCE LIGERO, 30 - 32
941241015
satairslu@gmail.com

LAS PALMAS DE GRAN CANARIA

35013 LOS TARAHALES
ST CANARIOS, S.C.P.
BATALLA DE BRUNETE, 50
928 292 950
stcanarios@gmail.com

LEON

24002 LEON
SAT MAEG
C/ RUIZ DE SALAZAR,24
987 23 50 21

24400 PONFERRADA

ELECTRONICA REGUERA
HOSPITAL, 29 - BAJO
987403483
manoos59@ono.com

24004 LEON

ELECTRO - CASH
TORRIANO, 3 - 5 BJ
987206409
electrocash@ono.com

LLEIDA

25005 LLEIDA
SUPERSERVEI DE L'ELECTRODOMES-
TIC, S.L.
C/CORREGIDOR ESCOFET, 41
973232012
sat@superservei.es

25005 LLEIDA

BRENUY-CORBELLA (BRECOR SAT)
C/ CORTS CATALANES, 27
973248961
corbega@hotmail.com

LUGO

27002 LUGO
TELESERVICIO (JOSE ANTONIO)
CARRIL DE LAS FLORES, 34-B
982242015
teleservicio@telefonica.net

27400 MONFORTE DE LEMOS

RAUL E HIJOS,S.L.
CAMPO DE LA COMPAÑÍA, 19
982400711
raulehijos@gmail.com

27850 VIVERO (CASCO

SERVICIO TECNICO SILDO 101, S.L.U.
LODEIRO, 26
982061819

MADRID

28931 MOSTOLES
REPARACIONES RAGON S.L.
BURGOS 4-6
916147898
manuel@ragon.es

28044 MADRID

REPARACIONES PIMAR
Valle Inclán 32 Local
917054624
pimaruno@gmail.com

28047 CARABANHEL

REPARACIONES CARLOS (CARLOS
GOMEZ YUSTE)
GUABAIR0,2
914665369
reparaciones.carlos@gmail.com

28980 PARLA

INSTALACIONES Y REPARACIONES J.F.
ALFONSO X EL SABIO 31
916052801
satjfparla@gmail.com

28038 MADRID

FERSAY VALLECAS -Tienda Fersay
Madrid Vallecas
C/PEÑA PRIETA, 17 LOCAL
911394704
scmrivas@gmail.com

28020 MADRID

ENRIQUE ARRIBAS GARCIA (jaen 18)
C/ JAEN Nº 8 JUNTO METRO ALVA-
RADO
915342350
satjaen@gmail.com

28220 MAJADAHONDA

ELECTRONICA TELIAR S.L.
REAL ALTA 7
916388702
teliar@teliar.es

28017 MADRID

ALTOHA
JOSE ARCONES GIL,13
913774645
ramon@altoha.es

28035 MADRID

ALDEBARAN ELECTRICA (LUMAR)
CARDENAL HERRERA ORIA 257
917388761
aldebaran.electrica@hotmail.com

28807 ALCALA DE HENARES

ALDAMA
FERRAZ, 2
918815820

MALAGA**29200 ANTEQUERA**

JUAN J. MATAS REBOLLO (ELECTRO-
NICA J&J)
PURGATORIO 1 BAJO
952702382
jjmatasr@gmail.com

29303 MARBELLA

ELECTRICIDAD MURSA S.L.
C/SERENATA s/n frente nº 9
952867390
electricidadmursa@yahoo.es

29680 ESTEPONA

ELECTRICIDAD MURSA S.L.
VALENCIA 18
952807483
electricidadmursa@yahoo.es

29010 MALAGA

CAMBEL ELECTRONICA
MORALES VILLARUBIA,17
952277247
cambel.electronica@gmail.com

MALLORCA**07008 PALMA DE MALLORCA**

SAT BALEAR
REIS CATOLICS, 72
971247695
satbalear@ono.com

MURCIA**30700 TORRE PACHECO**

MIGUEL ANGEL SANMARTIN RAMIREZ
AVD. ESTACION 33/ CALLE COLON 46
968578838
info@electronicasanmartin.es

30203 CARTAGENA

MEGASON HI-FI SL
CARLOS III 30 BJS
968527519
megason@arrakis.es

30300 BARRIO PERAL - CARTAGENA

FASEPA, S.L.
PROLONGACION ANGEL BRUNA, 6 BJ
968095680
luserano@fasepa.es

30009 MURCIA

ELECTRO-SERVICIOS SEBA
ISAAC ALBENIZ 4 BAJO
968298593/629613574
electroservicioseba@gmail.com

30800 LORCA

DANIEL SANCHEZ RUIZ
DE LA HIGUERA,8 BAJO
968406757
satlorcadaniel@gmail.com

NAVARRA**31011 PAMPLONA**

FERRETERIA SAN ELOY (MERCEDES)
MONASTERIO DE IRACHE, 33
948251095
admin@ferreteriasaneloy.es

31591 CORELLA

Electro Servicio Muñoz S. L. (ESM
Corella)
C/ Santa Barbara, 52
948780729
satcorella@gmail.com

31500 TUDELA

ELECTRICIDAD FERNANDO, S.C.I.
YANGUAS Y MIRANDA, 12
948826457
okina@electricidadfernando.com

ORENSE**32002 OURENSE**

ELECTRO COUTO, S.L.
MELCHOR DE VELASCO, 17
988235115
electrocouto@yahoo.es

PONTEVEDRA**36003 PONTEVEDRA**

MARDEL RIAS BAIXAS
FERNANDEZ LADREDA, 67
986843760
mardelrias@mundo-r.com

36004 PONTEVEDRA

IMASON
LOUREIRO CRESPO, 43
986841636
imason@mundo-r.com

36211 VIGO

CARBON RADIO
AVDA. CAMELIAS, 145
98 623 61 46
carbonradio145@hotmail.com

36205 VIGO

AJEPA & LUA'S S.L. (S.A.T. CERVANTES)
RUISEÑOR Nº 10 BAJO
986280230
pairs2006@yahoo.es

SALAMANCA**37500 CIUDAD RODRIGO**

TECNIHOGAR
AVDA. PORTUGAL, 10
923461964
tecni_hogar@telefonica.net

37005 SALAMANCA

RAMON RODRIGUEZ TAPIA
LAZARILLO DE TORMES, 10
923238491
microram9@yahoo.es

37002 SALAMANCA

ASISTENCIA TECNICA MORENO, S.L.
RECTOR TOVAR 15
923218079
asistenciaticamicamoreno@gmail.com

SEGOVIA**40005 SEBASTIAN TORRES C.B.**

C/ SAN ANTON,12
92142 43 23
mariajosesebas@hotmail.com

SEVILLA**41006 SEVILLA**

PALACIO DE LAS PLANCHAS, S.L.
AFAN DE RIBERA, 107
954631191
sat@palaciodelasplanchas.com
41700 DOS HERMANAS
FRANCISCO MUÑOZ LOPEZ
PURISIMO CONCEPCION 1
954728300
electrovalme@gmail.com

41100 CORIA DEL RIO

ELECTROCORIA S.L.
SAN FRANCISCO 11
954771998
electrocoria@hotmail.com

41530 MORON DE LA FRONTERA

DAVID QUINTERO TORREÑO
C/ SANTIAGO, 21 (Pta. Sevilla)
954852986
reparacionesquintero@hotmail.com

41008 SEVILLA

ABASTEC
C/ SANTA MARIA DE LA HIEDRA, 1
(PIO XII)
954 353 300
pae@abastec.es

TARRAGONA**43001 TARRAGONA**

SERTECS -
C/ CAPUCHINOS, 22
977 221 851
sertecs@sertecs.e.telefonica.net

TERUEL**44600 ALCAÑIZ**

CASES SANTA FE MARIO (LA RUEDA)
MIGUEL FLETA 27
978871016
electronicalarueda@gmail.com

TOLEDO**45005 TOLEDO**

ELECTROHOGAR TOLEDO
RONDA BUENAVISTA, 27 LOCAL 6 F
925 223 828
electrohogar@electrohogartoledo.com

VALENCIA**46600 ALZIRA**

TALLERES MOYA
C/ FAVARETA, 49
96 241 85 87
tamoya@talleresmoya.com

46011 VALENCIA

ROBERTO BARRACHINA ALIAGA
-VALENCIANA, SA TECNICA-
C/FRANCISCO BALDOMA, 86 Bajos
963554244/607304279
valencianasat@gmail.com

46700 GANDIA

RELGAN - CAMILO GARCIA
MAGISTRADO CATALA, 16
962872810
relgangandia@gmail.com

46005 VALENCIA

RELEVAN,S.L.
C/ MATIAS PERELLO, 49
963 222 529
merce@relevansl.com

46800 XATIVA

JOSE PASTOR DIEZ
C/ ABU MASAIFA, 6
962274794
sat-xativa@josepastor.es

46680 ALGEMESI

JOSE A. LLACER SANGROS
ALBALAT, 88
962423519
satllacer@hotmail.com

46700 GANDIA

JOAQUIN MAYOR ESTRUGO
(TECNOGAR)
PRIMER DE MAIG 41-B
962865335
tecnogar33@gmail.com

46470 CATARROJA

AirKival Climatización C.B
C/FRANCESC LARRODÉ, 7
961260633
sat@airkival.com / airkival@gmail.com

VALLADOLID**47006 VALLADOLID**

VILDA SERV.ASIST.TECNICA, S.L.
FALLA, 16 BAJO.DCHA.
983226229
vilda@vilda.es

47400 MEDINA DEL CAMPO

JESUS MANUEL MONSALVO MENDO
ANGUSTIAS,42
983810205
sattvc2002@yahoo.es

47002 VALLADOLID

ELECTRICIDAD RINCON, S.A.
LABRADORES, 9 Y 11
983297133
administracion@electricidadrincon.es

VIZCAYA**48004 BILBAO**

SERTEK
C/ PADRE PERNET, 8
944112282
sertek@ya.com

48013 BILBAO

REPARADOMESTICOS.JOSU
URKIXO ZUMARKALEA,79
944 90 4166
josu@reparadomesticos.com

48011 BILBAO

R.E. ABAD MANUEL GONZALEZ
HERVERA
GREGORIO DE LA REVILLA, 34
944215271
mghervera@yahoo.es

48980 SANTURCE

JULEN SAT
LAS VIÑAS 20-22
944671793
juanjosat@gmail.com

ZAMORA**49010 ZAMORA**

TERESA PEREZ
DIEGO DE LOSADA, 10
980671386
sat.teresa1@gmail.com

ZARAGOZA**50001 ZARAGOZA**

ELECTRO SANTAÑA, S.L.
SAN VICENTE DE PAUL, 48
976 392 102
electrosantona@hotmail.com

B&B TRENDS, S.L.

C. Cataluña, 24
P.I. Ca N'Oller 08130
Santa Perpètua de Mogoda
(Barcelona) España
C.I.F. B-86880473
www.di4.eu



Aria Silence Lungo 40

B&B TRENDS, S.L.

C. Cataluña, 24
P.I. Ca N'Oller 08130
Santa Perpètua de Mogoda
(Barcelona) España
C.I.F. B-86880473
www.di4.eu
