



Calore Ceramic

CALEFACTOR

Fan Heater

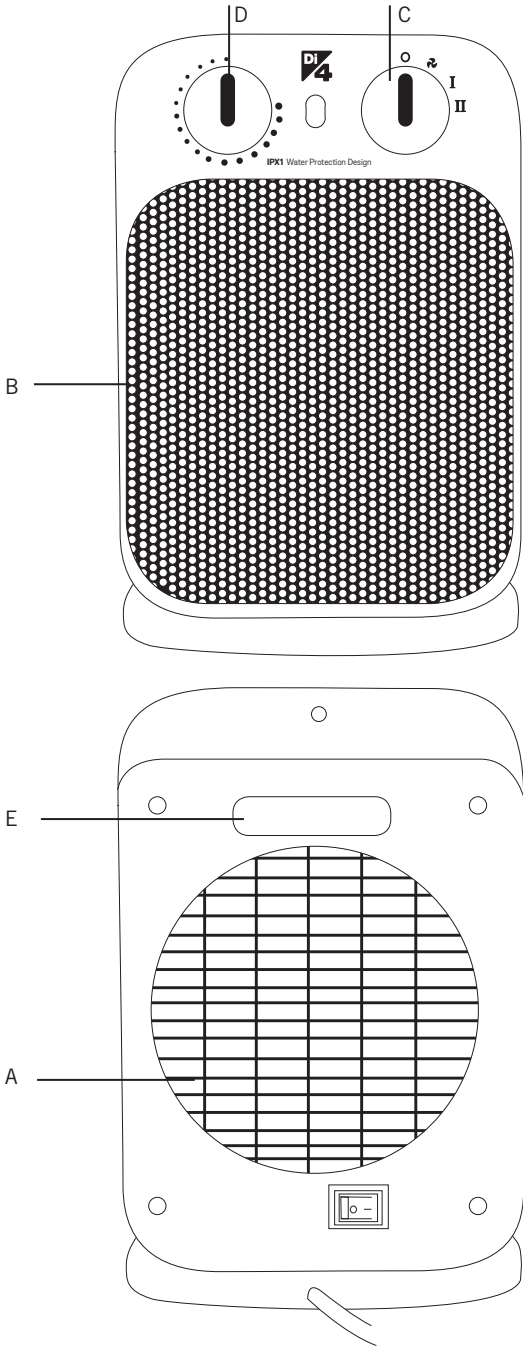
Aquacedor

Caléfacteur

Calefattore



ESPAÑOL / PORTUGUÊS / ENGLISH / FRANÇAIS / ITALIANO



ESPAÑOL

AGRADECEMOS QUE HAYA DEPOSITADO SU CONFIANZA EN DI4 Y DESEAMOS QUE EL FUNCIONAMIENTO DEL PRODUCTO LE SATISFAGA PLENAMENTE.

INFORMACIÓN GENERAL:

Agradecemos que haya depositado su confianza en Daga.

Compruebe que el aparato está completo y no presenta ningún daño. En caso de duda contacte con el establecimiento donde adquirió el producto.

Mediante su compra usted ha adquirido:

1 calefactor **Di4**

- A) Entrada de aire
- B) Salida de aire
- C) Selector velocidad
- D) Termostato
- E) Asa de transporte

INSTRUCCIONES DE SEGURIDAD

Este aparato pueden utilizarlo niños con edad de 8 años y superior y personas con capacidades físicas, sensoriales o mentales reducidas o falta de experiencia y conocimiento, si se les ha dado la supervisión o instrucciones apropiadas respecto al uso del aparato de una manera segura y comprenden los peligros que implica. Los niños no deben jugar con el aparato. La limpieza y el mantenimiento a realizar por el usuario no deben realizarlos los niños sin supervisión.

Si el cable de alimentación está dañado debe ser sustituido por el fabricante, su servicio postventa o por personas cualificadas, para evitar cualquier peligro.

ATENCIÓN: Para evitar sobrecalentamiento no debe cubrir el aparato.

El aparato no debe ser colocado inmediatamente debajo de una salida de corriente.

No utilizar el aparato en las inmediaciones de baños, duchas o piscinas.

Los niños menores de 3 años deben mantenerse alejados del aparato al menos que estén continuamente supervisados.

Niños de 3 a 8 años solamente podrán utilizar el interruptor de encendido/apagado siempre y cuando el aparato haya sido colocado o instalado en la posición normal de funcionamiento para la que ha sido pensado y se les haya dado la supervisión o instrucciones relativas al uso del aparato de una manera segura y entienden los peligros que conlleva. Niños entre 3 y 8 años no deberán enchufar el aparato, ni regular ni limpiar el aparato ni llevar a cabo el mantenimiento del mismo.

PRECAUCIÓN: Algunas partes del aparato pueden volverse muy calientes y provocar quemaduras. Especial atención deberá prestarse cuando niños y personas vulnerables estén presentes.



Este símbolo significa que el producto no debe cubrirse.

AVISOS IMPORTANTES

- Este aparato está pensado únicamente para un uso doméstico.
- Antes de conectar el producto, compruebe que el voltaje de su red eléctrica sea idéntico al indicado en la etiqueta del producto.
- Guardar este aparato fuera del alcance de los niños y personas discapacitadas.
- No mover el aparato mientras está en uso.
- No deje el aparato encendido si no va a estar en la habitación en la que se encuentra el mismo.
- Mantenga el aparato limpio. No permita que ningún objeto entre en el sistema de ventilación del mismo ya que podría ocasionar un shock eléctrico, fuego o dañar el aparato.
- No utilice el aparato para secar ropa.
- Utilizar el aparato siempre en una posición vertical.
- Desenchufe el aparato siempre que no esté en uso. No tire del cable para desenchufar el aparato.

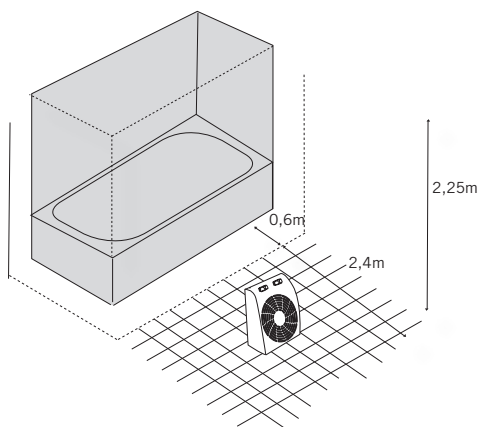
- No utilizar el aparato si el mismo está agrietado o roto.
- No utilizar el aparato en habitaciones de menos de 4m² de superficie.
- El aparato cuenta con un sistema de seguridad que lo desconectará en caso de sobrecalentamiento accidental. Para que el aparato vuelva a funcionar desenchúfelo de la corriente durante algunos minutos, revise que no tenga ningún objeto obstruyendo la entrada de aire, deje enfriar el aparato y vuelva a conectarlo.
- La utilización inadecuada del producto puede comportar peligro, anulando la garantía y la responsabilidad.
- No utilizar el aparato, ni conectarlo o desconectarlo a la red con las manos y/o pies húmedos.
- No enrollar el cable de alimentación en torno al aparato.
- Este aparato IPX1 ha sido diseñado de manera tal que pueda ser utilizado en cualquier habitación, incluídas aquellas en las que existe un riesgo de salpicaduras desde arriba como puede ser el baño, la cocina, etc. Sin embargo, tanto la instalación eléctrica del producto como la forma en la que es usado deben cumplir con las normas de seguridad vigentes en el país.

B&B TRENDS SL. Declina toda responsabilidad por daños que pudieran ocasionarse a personas, animales u objetos, por la no observancia de estas advertencias.

INSTALACIÓN

Asegúrese de que el humidificador está apagado y desconectado de Realice la instalación de acuerdo a las normas de seguridad vigentes del país.

1. Situar el aparato sobre una superficie horizontal, dura, rígida, plana, estable y libre de vibraciones.
2. Mantenga cualquier material combustible lejos del producto, ya sean muebles, ropa, pape, cortinas, etc. Manténgalos al menos a 50cm de distancia del aparato. Es recomendable que la entrada y salida de aire del aparato esté libre de objetos: al menos 1 metro por la salida del aire y 50 cm por la entrada de aire detrás del aparato.
3. Si el aparato es colocado en un baño, nunca lo coloque por encima de una bañera. Manténgalo al menos a una distancia superior a 60cm de la misma para evitar posibles salpicaduras, tal como se indica en la figura:



MODO DE EMPLEO

Durante el uso asegúrese de cumplir en todo momento con las indicaciones de seguridad marcadas al inicio de este manual.

Para la puesta en servicio de este aparato siga las indicaciones que se presentan a continuación:

4. Retire el producto de su embalaje original teniendo especial cuidado de no dañar ninguna de sus partes. No utilice una fuerza excesiva para sacar el producto de la caja.
5. Encienda el aparato seleccionando entre las tres posiciones de velocidad (C).
6. Ajuste la temperatura utilizando el control del termostato (D). Una vez el aparato haya alcanzado la temperatura seleccionada se apagará automáticamente. Si la temperatura de la habitación desciende el producto volverá a encenderse, manteniéndose así la temperatura seleccionada a través del termostato.

Reparación:

- Las reparaciones de los aparatos eléctricos deben llevarse a cabo únicamente por personal especializado. Una reparación realizada de forma incorrecta puede conducir a considerables peligros para el usuario. En caso de reparación, por favor, dirjase siempre al servicio postventa. El no cumplimiento de indicación supone la pérdida total de la garantía del producto.

GUÍA DE RESOLUCIÓN:

Posibles anomalías en el funcionamiento

INCIDENCIA	CAUSA	SOLUCIÓN
El aparato no funciona.	Aparato no encendido	Encienda el aparato utilizando el selector de velocidad.
	El aparato está encendido pero el nivel de temperatura seleccionado en el termostato es inferior a la temperatura de la habitación.	Aumente el nivel de temperatura en el termostato (D)

LIMPIEZA Y MANTENIMIENTO DEL PRODUCTO

Para prolongar la vida útil del producto, deberá desenchufarse cuando no pretenda utilizarlo en largos periodos de tiempo.

Para su almacenaje, permítase que se enfríe antes de guardarlo.

Este producto únicamente se puede limpiar a mano mediante la utilización de un paño suave ligeramente humedecido con jabón neutro. Queda absolutamente prohibida la utilización de productos de limpieza abrasivos, cepillos fuertes, disolventes, bencina, diluyentes o alcohol. No sumerja el aparato en agua para limpiarlo ni lo humedezca en exceso. No vuelva a utilizar el aparato hasta que no se haya secado completamente.

Asegúrese de que no hayan obstrucciones ni acumulación de suciedad en la entrada o salida de aire del aparato.



Este producto cumple con la directiva Europea 2012/09/UE sobre aparatos eléctricos y electrónicos, identificada como RAEE (Residuos de Aparatos Eléctricos y Electrónicos), que proporciona el marco legal aplicable en la Unión Europea para la retirada y reutilización de los residuos de aparatos eléctricos y electrónicos. No deseché este producto en la basura. Acuda a un punto de recogida de residuos eléctricos y electrónicos más cercanos a su domicilio.

PORTUGUÊS

OBRIGADA POR TEREM COLOCADO A SUA CONFIANÇA EM DI4 E ESPERAMOS QUE O PRODUTO SEJA DO SEU AGRADO E DA SUA SATISFAÇÃO.

INFORMAÇÕES GERAIS:

Queremos agradecer a confiança que depositou na Daga.

Primeiro, verifique se o aparelho está completo e se não apresenta qualquer dano. Em caso de qualquer dúvida contacte o estabelecimento onde adquiriu o produto.

Com a sua compra, adquiriu:

• 1- Aquecedor **Di4**

A) Entrada de ar

B) Saída de ar

C) Seletor de velocidade

D) Termóstato

E) Pega de transporte

MEDIDAS DE SEGURANÇA

As crianças com 8 anos ou idade superior e pessoas com capacidades físicas, sensoriais ou mentais reduzidas, ou falta de experiência ou conhecimento, só podem usar este aparelho sob supervisão, ou se lhes tiverem sido dadas orientações adequadas sobre a utilização segura do aparelho e entenderem os perigos envolvidos. As crianças não devem brincar com o aparelho. As crianças não devem executar as tarefas de manutenção e de limpeza sem supervisão.

Se o cabo estiver danificado tem de ser substituído pelo fabricante, pelo respetivo departamento de apoio a clientes ou por pessoal qualificado de modo a evitar riscos.

OBSERVAÇÃO: Não cubra o dispositivo para evitar o sobreaquecimento do mesmo.

O aparelho não deve ser colocado sob uma saída de energia.

Não utilize o dispositivo em casas de banho, duches ou piscinas.

As crianças com menos de 3 anos devem ser mantidas afastadas do aparelho, exceto se constantemente supervisionadas.

As crianças com idades entre os 3 e 8 apenas podem utilizar quando a alimentação estiver ligada/sempe desligada e quando o aparelho tiver sido colocado ou instalado na posição de operação normal para a qual foi concebido e se tiverem supervisão ou instruções relativamente à utilização do aparelho de forma segura e compreenderem os seus perigos. As crianças entre os 3 e 8 anos não devem ligar o aparelho nem regular ou limpar o aparelho nem efetuar qualquer limpeza.

ATENÇÃO: Algumas peças do aparelho podem ficar extremamente quentes e causar queimaduras. Quando as crianças e pessoas vulneráveis estiverem presentes, deve ser prestada atenção especial.



Este símbolo significa que o produto não deve ser tapado.

AVISO IMPORTANTE

Este aparelho destina-se apenas a uso doméstico.

- Antes de ligar o produto à rede elétrica, verifique se a voltagem da sua rede elétrica é idêntica ou se está dentro dos limites indicados na etiqueta do produto.
- Mantenha este aparelho fora do alcance das crianças e de pessoas com incapacidades.
- Não desloque o dispositivo durante o funcionamento.
- Não deixe a alimentação ligada se sair da divisão onde se encontra o aparelho.
- Mantenha limpo o aparelho. Não deixe que qualquer objeto entre no sistema de ventilação, pois isso pode causar um choque elétrico, incêndio ou dano na unidade.
- Não utilize o aparelho para secar roupa.
- Utilize sempre o aparelho na posição vertical.
- Desligue a unidade sempre que não estiver em utilização. Não puxe o cabo para desligar o dispositivo.
- Não utilize o dispositivo se apresentar fissuras no vidro ou vidro partido.
- Não utilize o aparelho em divisões com uma superfície inferior a 4 m².

-O aparelho possui um sistema de segurança que deve ser desligado no caso de sobreaquecimento acidental. Para manter a unidade novamente em funcionamento, desligue a corrente alguns minutos, verifique se nenhum objeto obstrui a entrada de ar, deixe o dispositivo arrefecer e volte a ligar.

-A utilização incorreta do dispositivo poderá envolver perigos e invalidar a garantia e qualquer responsabilidade

Não utilize, ligue ou desligue o dispositivo a uma rede com as mãos e/ou pés molhados..

- Não enrole o cabo em torno do botão de controlo..

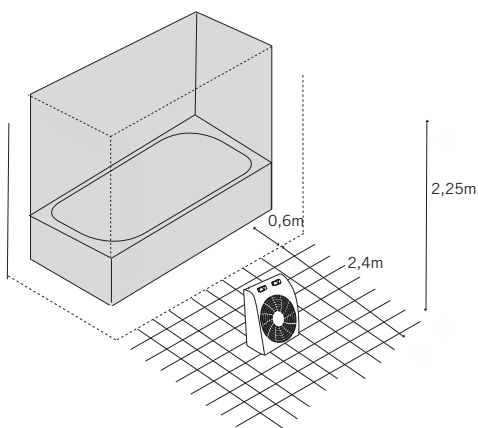
- Este dispositivo IPX1 foi concebido para ser utilizado em qualquer divisão, incluindo quando exista o risco de salpicos vindo de cima, como uma casa de banho, cozinha, etc. No entanto, tanto a instalação elétrica do produto como a forma como é utilizado devem estar em conformidade com as normas de segurança de corrente do país.

B&B TRENDS SL declina qualquer responsabilidade por danos que possam ser provocados a pessoas, animais ou objetos devido à inobservância destes avisos.

INSTALAÇÃO

Instale de acordo com as normas de segurança de corrente no país.

1. Coloque o dispositivo numa superfície sólida, plana, estável e horizontal isenta de vibrações.
2. Mantenha qualquer material combustível afastado do produto, que seja mobiliário, vestuário, papel, cortinas, etc. Mantenha uma distância de, pelo menos, 50 cm do dispositivo. Recomendamos que a entrada e saída de ar do dispositivo estejam desobstruídas de objetos: pelo menos 1 metro da entrada de ar e 50 cm da entrada de ar posterior do dispositivo.
3. Nunca coloque sobre uma banheira se o dispositivo for colocado numa casa de banho. Mantenha a uma distância pelo menos superior a 60 cm para evitar salpicos, como apresentado na Fig.



INSTRUÇÕES DE UTILIZAÇÃO

Durante a utilização deste produto certifique-se de que cumpre sempre as indicações de segurança assinaladas no início deste manual.

Siga as instruções abaixo para ligar o aparelho:

4. Retire o produto da sua embalagem original, tendo especial cuidado para não danificar nenhuma das suas peças. Não exerça demasiada força para retirar o produto da caixa.
5. Ligue o aparelho selecionando uma das três definições de velocidade (C)
6. Regule a temperatura utilizando o controlo do termóstato (D). A unidade é desligada automaticamente logo que tenha atingido a temperatura selecionada. Se a temperatura ambiente cair, o produto ligar-se-á de novo, mantendo assim a temperatura selecionada pelo termóstato.

Reparação:

- As reparações deste aparelho elétrico apenas devem ser realizadas por pessoal especializado. Uma reparação realizada de forma incorreta pode levar a perigos consideráveis para o utilizador. No caso de o aparelho precisar de ser reparado, contacte sempre o nosso serviço de assistência pós-venda. A inobservância destas instruções implicará a perda total da garantia do produto.

GUIA DE RESOLUÇÃO DE PROBLEMAS: POSSÍVEIS ANOMALIAS DE FUNCIONAMENTO

INCIDENTE	CAUSA	SOLUÇÃO
O aparelho não funciona.	O aparelho não está ligado.	Ligue o aparelho utilizando o botão de velocidade.
	A unidade está ligada, mas o nível de temperatura selecionado no termóstato é inferior à temperatura ambiente.	Aumente o nível da temperatura do termóstato (D)

LIMPEZA E MANUTENÇÃO DO PRODUTO

Desligue o dispositivo para prolongar a vida útil do mesmo quando não pretender utilizá-lo por longos períodos de tempo.

Aguarde que arrefeça antes de armazenar.

Este produto só pode ser limpo à mão, usando um pano macio humedecido e sabão neutro. É totalmente proibido utilizar produtos de limpeza abrasivos ou escovas, solventes, benzina, diluentes ou álcool. Não mergulhe o aparelho, nem qualquer uma das suas peças em água nem o humedeça excessivamente para o limpar. Não utilize novamente o dispositivo até que esteja completamente seco.

Certifique-se de que não existem obstruções ou acumulações de sujidade na entrada ou saída de ar do dispositivo.



Este produto está em conformidade com a Diretiva Europeia 2012/19/UE sobre Resíduos de Equipamentos Elétricos e Eletrónicos, conhecida como REEE, que fornece a base legal aplicável na União Europeia para a eliminação e reutilização de resíduos de equipamentos elétricos e eletrónicos.

■ Não elimine este produto juntamente com o lixo comum. Dirija-se ao centro de recolha de resíduos elétricos e eletrónicos mais próximo da sua residência.

ENGLISH

WE WOULD LIKE TO THANKS YOUR FOR CHOOSING DI4, WE WISH THE PRODUCT PERFORMS TO YOUR SATISFACTION AND PLEASURE.

GENERAL INFORMATION:

We would like to thank you for choosing Daga.

First check that the appliance is complete and undamaged. Contact the store where you purchased the product in the event of any doubt.

With your purchase you have acquired:

- 1 DI4 heater
- A) Air inlet
- B) Air outlet
- C) Speed selector
- D) Thermostat
- E) Carrying handle

SAFETY MEASURES

Children aged 8 or above and people with reduced physical, sensitive or mental capabilities or lacking experience or knowledge can only use this device under supervision, or if they have been provided with the appropriate guidelines on the safe use of the device and understand the dangers involved. Children must not play with the appliance. Children must not perform cleaning and maintenance tasks without supervision.

If the cable is damaged it must be replaced by the manufacturer, its customer service department or by qualified persons to avoid a hazard.

PLEASE NOTE: Do not cover the device to prevent overheating of the device.

The appliance must not be placed under a power output.

Do not use the device in bathrooms, showers or pools.

Children under 3 should be kept away from the appliance unless they are constantly supervised.

Children aged 3 to 8 can only use the power on/always off and when the apparatus has been placed or installed in the normal operating position for which has been thought and they have been given supervision or instruction concerning use of apparatus safely and understand the dangers. Children between 3 and 8 years old should not connect the appliance or regulate or clean the appliance or perform the maintenance.

CAUTION: Some parts of the appliance can get extremely hot and cause burns. When children and vulnerable people are present special attention should be paid.



This symbol means that the product should not be covered.

IMPORTANT WARNING

- This device is intended solely for domestic use.
- Before connecting the product to the mains, check that your mains voltage is the same as or is within the limits indicated on the product label.
- Keep this appliance out of the reach of children and people with disabilities.
- Do not move the device while in use.
- Do not leave the power on if you will not be in the same room where the appliance is.
- Keep the appliance clean. Do not allow any object into the ventilation system as it could cause an electric shock, fire or damage the unit.
- Do not use the appliance to dry clothes.
- Always use the device in an upright position.
- Unplug the unit whenever not in use. Do not pull the cord to unplug the appliance.
- Do not use the device if it is cracked or broken.
- Do not use the appliance in rooms with a surface less than 4m².
- The appliance has a security system to be disconnected in case of accidental overheating. To keep the unit working again unplug the power for a few minutes, check that has no object obstructing the air inlet, let the device cool down and plug it back.
- Improper use of the product may involve danger and revoke the warranty and liability

Do not use, connect or disconnect the device to the network with wet hands and/or feet.

– Do not wrap the cord around the control button.

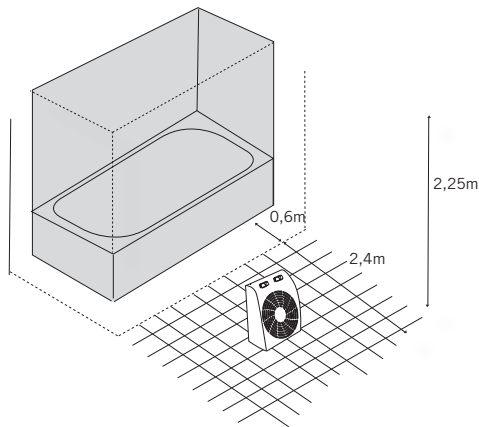
– This IPX1 device has been designed so that it can be used in any room, including those where there is a risk of splashes from above such as the bathroom, kitchen, etc. However, both the electrical installation of the product and how it is used must comply with current safety standards in the country.

B&B TRENDS SL accepts no liability for any damage that may be caused to people, animals or objects owing to failure to observe this warning correctly.

INSTALLATION

Install in accordance with the current safety standards in the country.

1. Place the device on a hard, rigid, flat, stable horizontal surface free of vibration.
2. Keep any combustible material away from the product, whether furniture, clothing, paper, curtains, etc. Keep them at least 50cm away from the device. It is recommended that the air inlet and outlet of the device is free of objects: at least 1 meter off the air and 50cm from the air inlet behind the appliance.
3. Never place above a bathtub if the device is placed in a bathroom. Keep at least a distance greater than 60cm to prevent splashes as shown in Fig.



INSTRUCTIONS FOR USE

The safety instructions marked at the beginning of this manual must be followed at all times when using this product.

Follow the instructions below in order to switch on the appliance:

4. Remove the product from its original packaging taking special care not to damage any of its parts. Do not use excessive force to remove the product from the box.
5. Switch on the appliance by selecting from the three speed settings (C)
6. Adjust the temperature using the thermostat control (D). The unit will be turned off automatically once

it has reached the selected temperature. If the temperature of the room drops the product will turn back on, thus keeping the temperature selected by the thermostat.

Repair:

- Only specialized personnel should perform repairs to this electrical appliance. Any incorrectly performed repair can lead to considerable hazards for the user. In the event of repair, please always contact our aftersales service. Failure to observe these instructions will lead to the total loss of the product warranty.

TROUBLESHOOTING GUIDE: POSSIBLE OPERATING ANOMALIES

INCIDENT	CAUSE	SOLUTION
The device does not work.	Appliance not switched on.	Switch on the appliance using the speed button.
	The unit is on but the selected temperature level in the thermostat is lower than the temperature of the room.	Increase the temperature level of the thermostat (D)

CLEANING AND MAINTENANCE OF THE PRODUCT

Unplug the device when you do not intend to use the product for an extended period of time to prolong its shelf-life.

Let it cool down before storing it.

This product can only be cleaned by hand, using a soft damp cloth and mild soap. The use of abrasive cleaning products or brushes, solvents, benzine, thinner or alcohol is completely prohibited. Never immerse the appliance or any of its parts in water or excessively moisten it in order to clean it. Do not re-use the appliance until it is completely dry.

Make sure there are no obstructions or dirt build-up on the air inlet or outlet of the device.



This product complies with European Directive 2012/19/EU on electrical and electronic devices, known as WEEE (Waste Electrical and Electronic Equipment), that provides the legal framework applicable in the European Union for the disposal and reuse of waste electronic and electrical devices. Do not dispose of this product in the rubbish. Go to the electrical and electronic waste collection centre closest to your home.

FRANÇAIS

MERCI D'AVOIR PLACÉ LEUR CONFIANCE EN DI4 ET NOUS ESPÉRONS QUE CE PRODUIT VOUS DONNERA ENTIÈRE SATISFACTION ET PLAISIR.

INFORMATIONS GÉNÉRALES:

Nous vous remercions pour l'achat d'un produit Daga.

Vérifiez d'abord que l'appareil est complet et ne présente aucun dommage. En cas de doute, veuillez contacter le magasin dans lequel vous avez acheté le produit.

Lors de votre achat, vous avez reçu:

• 1 réchauffeur **Di4**

A) Prise d'air

B) Sortie d'air

C) Sélecteur de vitesse

D) Thermostat

E) Poignée de transport

CONSIGNES DE SÉCURITÉ

Les enfants âgés de 8 ans ou plus et les personnes dont les capacités physiques, sensorielles ou mentales sont réduites ou n'ayant pas suffisamment d'expérience ou de connaissances, ne peuvent utiliser cet appareil que sous surveillance ou s'ils ont reçu des directives appropriées relatives à l'utilisation sûre de l'appareil et sont conscients des dangers y afférents. Les enfants ne doivent pas jouer avec l'appareil. Les enfants ne doivent pas effectuer des tâches de nettoyage et d'entretien sans surveillance.

Si le câble d'alimentation est endommagé, faites-le remplacer par le fabricant, le centre de service agréé ou toute autre personne qualifiée, afin d'éviter tout danger.

À NOTER: Ne couvrez pas l'appareil pour éviter qu'il ne surchauffe.

Ne placez pas l'appareil sous une puissance de sortie.

Évitez d'utiliser l'appareil dans les salles de bain, sous la douche ou à la piscine.

Tenez les enfants de moins de 3 ans éloignés de l'appareil, sauf s'ils sont surveillés en permanence.

Les enfants âgés de 3 à 8 ans peuvent utiliser uniquement le bouton Marche/Arrêt et ce, lorsque l'appareil est placé ou installé dans la position de fonctionnement normal conçu à cet effet et à condition qu'ils soient surveillés ou aient reçu des instructions relatives à l'utilisation de l'appareil en toute sécurité et qu'ils comprennent les dangers y afférents. Les enfants âgés de 3 à 8 ans ne doivent pas brancher, régler, nettoyer ou assurer l'entretien de l'appareil.

ATTENTION: Certaines pièces de l'appareil peuvent devenir extrêmement chaudes et causer des brûlures. Vous devez prêter une attention particulière lorsque les enfants et les personnes vulnérables sont à proximité.



Ce symbole indique que vous ne devez pas couvrir l'appareil.

AVERTISSEMENT IMPORTANT

- Cet appareil est destiné uniquement à un usage domestique.
- Avant de brancher l'appareil à la prise secteur, vérifiez que la tension de secteur est identique ou se situe dans la plage indiquée sur l'étiquette du produit.
- Tenez l'appareil hors de portée des enfants et des personnes handicapées.
- Ne déplacez pas l'appareil lorsqu'il est en cours d'utilisation.
- Ne laissez pas l'appareil sous tension si vous n'êtes pas à proximité.
- Gardez l'appareil propre. N'introduisez aucun objet dans le système de ventilation de l'appareil, car il pourrait causer un choc électrique, un incendie ou des dommages.
- N'utilisez pas l'appareil pour le séchage des vêtements.
- Utilisez toujours l'appareil en position verticale.
- Lorsque vous n'utilisez pas l'appareil, débranchez-le. Ne tirez jamais sur le câble d'alimentation pour débrancher l'appareil.
- N'utilisez pas l'appareil lorsqu'il est fissuré ou cassé.
- N'utilisez pas l'appareil dans des salles dont la surface est inférieure à 4 m².
- En cas de surchauffe accidentelle, débranchez le système de sécurité de l'appareil. Pour remettre l'appareil en marche, débranchez-le pour quelques minutes, vérifiez qu'aucun objet n'obstrue l'entrée d'air, laissez

l'appareil refroidir et branchez-le à nouveau.

– Une mauvaise utilisation de l'appareil peut constituer un danger et annuler toute garantie ou responsabilité.

Évitez d'utiliser l'appareil, de le brancher ou de le débrancher avec des mains et/ou des pieds mouillés..

– N'enroulez pas le cordon autour du bouton de commande.

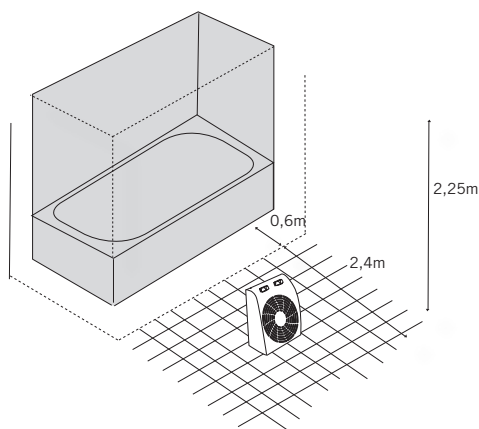
– Cet appareil IPX1 est conçu de sorte qu'il puisse être utilisé dans toutes les pièces, y compris celles exposées aux éclaboussures comme la douche, la cuisine, etc. Toutefois, les installations électriques de l'appareil et leur utilisation doivent toutes deux être conformes aux normes sécuritaires en vigueur dans le pays.

B&B TRENDS SL décline toute responsabilité pour tout dommage causé à des personnes, des animaux ou des objets du fait du non-respect de cet avertissement.

INSTALLATION

Installez cet appareil conformément aux normes sécuritaires en vigueur dans votre pays.

1. Placez l'appareil sur une surface dure, rigide, plane, stable, horizontale et exempte de toute vibration.
2. Tenez tout matériel combustible éloigné de l'appareil, notamment les meubles, les vêtements, les papiers, les rideaux, etc. Tenez-les à une distance d'au moins 50 cm de l'appareil. Il est recommandé de ne placer aucun objet au niveau de l'entrée et de la sortie d'air : au moins 1 mètre au niveau de la sortie d'air et 50 cm au niveau de l'entrée d'air à l'arrière de l'appareil.
3. N'installez jamais l'appareil au-dessus d'une baignoire s'il est placé dans une salle de bain. Laissez au moins un espace supérieur à 60 cm pour éviter les éclaboussures comme l'illustre la figure.



MODE D'EMPLOI

Lorsque vous utilisez le produit, respectez toujours les consignes de sécurité décrites au début de ce manuel.

Suivez les instructions ci-dessous afin de mettre l'appareil en marche :

4. Retirez le produit de son emballage d'origine en prenant soin de n'abîmer aucune de ses pièces. Ne forcez

pas trop pour sortir l'appareil de la boîte.

5. Mettez l'appareil en marche en sélectionnant parmi les trois réglages de vitesse (C).
6. Ajustez la température à l'aide de la commande du thermostat (D). L'appareil s'arrête automatiquement une fois qu'il a atteint la température sélectionnée. Si la température de la pièce baisse, l'appareil se remet en marche afin de maintenir constante la température sélectionnée par le thermostat.

Réparation :

- Seuls des techniciens spécialisés sont habilités à effectuer toute réparation sur cet appareil électrique. Toute réparation effectuée de manière incorrecte peut entraîner des risques considérables pour l'utilisateur. En cas de réparation, contactez toujours notre service après-vente. Le non-respect de ces instructions entraîne la perte totale de la garantie du produit.

GUIDE DE DÉPANNAGE: ANOMALIES DE FONCTIONNEMENT ÉVENTUELLES

PROBLÈME	CAUSES	SOLUTION
L'appareil ne fonctionne pas.	Appareil hors tension.	Mettez l'appareil sous tension à l'aide du bouton de vitesse.
	L'appareil est sous tension mais le niveau de température sélectionné avec le thermostat est inférieur à la température de la pièce.	Augmentez le niveau de température du thermostat (D)

NETTOYAGE ET ENTRETIEN DE L'APPAREIL

Pour prolonger la durée de vie de votre appareil, veillez à retirer les piles si vous ne prévoyez pas d'utiliser l'appareil pendant une longue période.

Laissez-le refroidir avant de le ranger.

Nettoyez l'appareil uniquement à la main à l'aide d'un chiffon doux et humide et d'un savon doux. Il est strictement interdit d'utiliser des produits de nettoyage abrasifs, des brosses, des solvants, du benzène, des diluants ou de l'alcool. Ne plongez jamais l'appareil, entièrement ou partiellement dans de l'eau pour le nettoyer. Ne réutilisez pas l'appareil tant qu'il n'est pas complètement sec.

Assurez-vous que les entrée et sortie d'air de l'appareil ne présentent pas d'obstruction ou de saletés accumulées.



Ce produit est conforme à la directive européenne 2012/19/UE relative aux déchets d'équipements électriques et électroniques (DEEE), qui fournit le cadre juridique applicable au sein de l'Union européenne concernant la mise au rebut et le recyclage des déchets d'équipements électriques et électroniques. Ne jetez pas ce produit avec les ordures ménagères. Déposez-le dans le point de collecte de déchets électriques et électroniques le plus proche de chez vous.

BOLETÍN DE GARANTÍA

B&B TRENDS, SL. garantiza la conformidad de este producto al uso para el que se destina, durante un periodo de dos años. Durante la vigencia de esta garantía y en caso de avería, el usuario tiene derecho a la reparación y en su defecto, a la substitución del producto, sin cargo alguno, salvo que una de estas opciones resultase imposible o desproporcionada, y entonces podrá optar por una rebaja en el precio o anulación de la venta debiendo acudir en este caso al establecimiento vendedor; también cubre la substitución de piezas de recambio siempre y cuando, en ambos casos, se haya utilizado el producto conforme a las recomendaciones especificadas en este manual, y no se haya manipulado indebidamente por terceras personas no acreditadas por **B&B TRENDS, SL.** La garantía no cubrirá las piezas sujetas a desgaste. La presente garantía no afecta a los derechos de que dispone el consumidor conforme a lo previsto en la ley 1/2007 sobre garantías en la venta de bienes de consumo.

UTILIZACIÓN DE LA GARANTÍA

Para la reparación del producto, el consumidor deberá acudir a un Servicio Técnico autorizado por **B&B TRENDS, SL.** ya que cualquier manipulación indebida del mismo por personas no autorizadas por **B&B TRENDS, SL.**, mal uso o uso inadecuado, conllevará a la cancelación de esta garantía. Para el eficaz ejercicio de los derechos de esta garantía debe entregarse debidamente cumplimentada y acompañarse de la factura, el ticket de compra o el albarán de entrega.

Esta garantía debe quedar en poder del usuario, así como la factura, el ticket de compra o el albarán de entrega para facilitar el ejercicio de estos derechos. Para Servicio técnico y atención post-venta fuera del territorio español rogamos remita su consulta al punto de venta donde adquirió el producto.

BOLETIM DE GARANTIA

B&B TRENDS SL. garante a conformidade deste produto com o uso ao qual se destina, durante um período de dois anos. Durante a vigência desta garantia e, em caso de avaria, o utilizador tem direito à reparação e, à sua falta, à substituição do produto, sem quaisquer custos, exceto se uma destas opções for impossível ou desproporcionada e aí poderá optar por um desconto no preço ou anulação da venda, devendo consultar neste caso o estabelecimento de venda; também cobre a substituição de peças de substituição sempre e quando, em ambos os casos, se tenha utilizado o produto em conformidade com as recomendações especificadas neste manual e não tenha sido manuseado indevidamente por terceiros não acreditados pela **B&B TRENDS, SL.** A garantia não cobra as peças sujeitas a desgaste. A presente garantia não afeta os direitos do consumidor conforme o previsto na Diretiva 1999/44/EC para os estados membros da união europeia.

UTILIZAÇÃO DA GARANTIA

Para a reparação do produto, o consumidor deverá dirigir-se a um Serviço Técnico autorizado pela **B&B TRENDS, SL.** já que qualquer manipulação indevida do mesmo por pessoas não autorizadas pela **B&B TRENDS, SL.**, má utilização ou uso inadequado, implicará o cancelamento desta garantia. Para o exercício eficaz dos direitos desta garantia deverá entregar, devidamente preenchido e acompanhado da fatura, o ticket de compra ou a nota de entrega.

Esta garantia deve ficar na posse do utilizador, assim como a fatura, o ticket de compra ou a nota de entrega, de modo a facilitar o exercício destes direitos. Para um serviço técnico e atendimento pós-venda fora do território espanhol, por favor envie a sua questão para o ponto de venda onde adquiriu o produto.

WARRANTY REPORT

B&B TRENDS, SL. guarantees compliance of this product for the use for which it is intended for a period of two years. In the case of breakdown during the term of this warranty, users are entitled to repair or else the replacement of the product at no charge if the former is unavailable, unless one of these options proves impossible to fulfill or is disproportionate. In this case, you can then opt for a reduction in price or cancellation of the sale, which must be dealt with directly with the sales vendor. This also covers replacement of spare parts provided that the product has been used according to the recommendations specified in this manual for both cases, and has not been tampered with by any third party that is not authorised by **B & B TRENDS, SL.** The warranty will not cover any parts subject to wear and tear. This warranty does not affect your rights as a consumer in accordance with the provisions in Directive 1999/44/EC for member states of the European Union.

USE OF THE WARRANTY

Customers must contact a **B&B TRENDS, SL.**, authorised Technical Service for repair of the product. Since any tampering of the same by anyone not authorised by **B&B TRENDS, SL.**, or the careless or improper use of the same shall render this warranty null and void. The warranty must be fully completed and delivered along with the receipt or delivery docket for the effective exercise of rights under this warranty.

This warranty should be retained by the user as well as the invoice, receipt or the delivery docket to facilitate the exercise of these rights. For technical service and after-sales care outside the Spanish territory, please submit your query to the point of sale where you purchased the item.

BULLETIN DE GARANTIE

B&B TRENDS, SL. garantit la conformité de ce produit utilisé aux fins auxquelles il est destiné, durant une période de deux ans. Pendant la durée de la présente garantie et en cas de panne, l'utilisateur aura droit à la réparation et, à défaut, à la restitution du produit, sans frais, excepté si l'une de ces options s'avérait impossible ou disproportionnée, pouvant alors choisir soit une réduction du prix soit l'annulation de la vente ; l'utilisateur devra alors contacter l'établissement vendeur ; la garantie couvre également le remplacement des pièces de rechange, à condition d'avoir utilisé, dans les deux cas, le produit conformément aux recommandations spécifiées dans le présent manuel, et qu'il n'ait pas fait l'objet d'une manipulation incorrecte par des tierces personnes non agréées par **B&B TRENDS, SL.** La garantie ne couvre pas les pièces soumises à l'usure. La présente garantie n'affecte pas les droits reconnus au consommateur en vertu de la Directive 1999/44/EC pour les États membres de l'Union européenne.

UTILISATION DE LA GARANTIE

Pour faire réparer l'appareil, le consommateur devra s'adresser au centre de contrôle technique agréé par **B&B TRENDS, SL.**, car toute manipulation incorrecte effectuée par du personnel non-authorized par **B&B TRENDS, SL.**, mauvais usage ou usage non-conforme, entraînera l'annulation de la présente garantie. Pour exercer efficacement les droits de cette garantie, il faudra la présenter dûment remplie et accompagnée de la facture, ticket de caisse ou bon de livraison.

L'utilisateur devra conserver cette garantie, de même que la facture, le ticket de caisse ou le bon de livraison pour faciliter l'exercice de ces droits. Pour le service technique et l'assistance après-vente en dehors du territoire espagnol, nous vous prions de remettre vos questions au point de vente où vous avez acheté le produit.

SCHEDA DI GARANZIA

B&B TRENDS, SL. garantisce la conformità di questo prodotto per l'utilizzo previsto per un periodo di due anni. In caso di guasti durante il periodo di validità della presente garanzia, l'utente ha diritto alla riparazione o, se indisponibile, alla sostituzione del prodotto senza alcun addebito, ad eccezione dei casi in cui tali opzioni risultino impossibili o sproporzionate. In tal caso, l'utente può optare per una riduzione del prezzo o l'annullamento della vendita rivolgendosi al punto vendita. La presente garanzia copre inoltre la sostituzione di parti di ricambio purché il prodotto sia stato utilizzato conformemente alle indicazioni specificate nel presente manuale e non sia stato manipolato in maniera inadeguata da terzi non accreditati da **B&B TRENDS, SL.** La garanzia non copre le parti soggette a usura. La presente garanzia non ha alcun effetto sui diritti per i consumatori previsti dalla Direttiva 1999/44/CE per gli stati membri dell'Unione Europea.

UTILIZZO DELLA GARANZIA

Per la riparazione del prodotto, i consumatori devono rivolgersi a un centro di assistenza tecnica autorizzato da **B&B TRENDS, SL.**, in quanto qualsiasi manipolazione inadeguata del prodotto da persone non autorizzate da **B&B TRENDS, SL.**, utilizzo improprio o inadeguato comporta l'invalidazione della presente garanzia. Per un efficace esercizio dei diritti previsti dalla presente garanzia, questa deve essere presentata debitamente compilata e accompagnata da fattura, ricevuta di acquisto o documento di consegna.

Per agevolare l'esercizio di tali diritti, l'utente deve rimanere in possesso della presente garanzia, come anche di fattura, ricevuta di acquisto o documento di consegna. Per ricevere assistenza tecnica e servizi post-vendita al di fuori del territorio spagnolo, invitiamo a rivolgersi al punto vendita presso cui è stato acquistato il prodotto.



SERVICIOS DE ATENCIÓN TÉCNICA (SAT)

TECHNICAL ASSISTANCE SERVICE (TAS), SERVIÇO DE ATENÇÃO TÉCNICA (SAT)
SERVICE TECHNIQUE (ST), SERVIZIO DI ASSISTENZA TECNICA (SDAT)

(+34) 937 010 753.
sat@di4.eu

B&B TRENDS, S.L.
C. Cataluña, 24
P.I. Ca N'Oller 08130
Santa Perpètua de Mogoda (Barcelona) España
C.I.F. B-86880473
www.di4.eu

ALAVA
01012 VITORIA
REPARACIONES BERNA
DOMINGO BELTRAN, 54
945 248 198
bernaabexuko@yahoo.es

01001 VITORIA
AREA GLOBAL
OLAGIBEL, 48
945128200
choni@area-global.com
romesa@area-global.com

ALBACETE
2003 ALBACETE
V. CAMACHO
C/ PEDRO COCA, 50 LOCAL
967 22 45 54
jcamachosat@gmail.com

2004 ALBACETE
ELECTRICIDAD FRESNEDA S.L.
C/ Blasco Ibañez n° 13 Bajo
967231467
satfresneda@gmail.com

ALICANTE
03800 ALCOY
SERT-TALLER DE ELECTRONICA
CID.12
965331412
serttv@gmail.com

3204 ELCHE
REP. PEQUEÑOS ELECTROD. S.U.R.L
CONRADO DEL CAMPO 8
965425112
pascual.selva@gmail.com

03181 TORREVIEJA
ANTHONY ALLEN ASHMORE RODRI-
GUEZ (ELECT.MONTESINOS)
C/ORIHUELA, 43
966703505
e.montesinos2012@yahoo.es

ALMERIA
04867 MACAEL
ELECTRO JUAN MOLINA SL
AVDA. ANDALUCIA, 6
950 445 529
juanmolina@electrodomesticosjuan-
molina.es

ASTURIAS
33003 OVIEDO
TALLER AMABLE
SAN JOSE, 12 B
985223739
satamable@telecable.es

33900 SAMA DE LANGREO
ALGA NALON, S.L.
TORRE DE ABAJO, 8
985692242
alganalon@yahoo.es

AVILA
05005 AVILA
CUCHILLERIA ANDRES
SAN PEDRO BAUTISTA N° 1
920 22 00 14
reparandres@gmail.com

5003 AVILA
Antonio San Segundo Gómez
(G.R. Goli Reparaciones)
C/SORIA, 6
920257815/606759754
imsatavila@gmail.com

BADAJOS
6002 BADAJOZ
ELECTRONICA MIRANDA, S.L.
RAMON ALBARRAN, 17
924207428
emirandasl@yahoo.es

6700 VILLANUEVA DE LA SERENA
ARFET,C.B.
HERNAN CORTES, 76-B
924841195
comercial@arfet.es

BARCELONA
08015 BARCELONA
SUM. ELECT. DALMAU, S.C.P.
VILADOMAT, 108
934539276
sdalmau@ono.com

08240 MANRESA
SERVICIO ELDE - JORGE MANERO
BRUCH, 55
938728542
elde@eldeservei.com

08027 BARCELONA
SELAROM
PASSEIG MARAGALL, 102
933 521 805
amoralesnieto@hotmail.com

08020 BARCELONA
SAT MARINE, S.C.P.
C/HUELVA, 67-69
932664697
satmarine@satmarinescp.com

08620 SANT VICENÇ DELS HORTS
SAT JARO -
C/ MALAGA, 20-22
647 054 779
jroca78@gmail.com

08950 ESPLUGUES DE LLOBREGAT
SAT J. BAUTISTA
SANTIAGO RUSINOL, 27-29 LOCAL 5
933722157
satdireccion@satjbautista.com

08015 BARCELONA
SAT DORVEN,S.L.
DIPUTACION, 53
934243703
casensi@satdorven.com

08700 IGUALADA
SAT CUADRAS
SANT DOMENEÇ, 9-11
938045431
assumpta@satcuadras.com

08921 STA. COLOMA DE
SANZ SAT, S.L.
PRAT DE LA RIBA, 62
934 681 945
sanzsat@gmail.com

08030 BARCELONA
RICARDO GUEVARA GARCIA (RIGUÉ)
Ps. TORRAS I BAGES 50-58
933469902
reparacionesrigue@gmail.com

08401 GRANOLLERS
REP. ELECTRICAS SALVADO, S.L.
CARLES RIBA,5
938494073
salvado@salvadosl.com

8160 MONTMELO
RAMON ARCOS PLANAS (electrosat)
JOSEP TARRADELLAS, 2 LOCAL II
935720130
elite-electrosat@telefonica.net

08025 BARCELONA
KLEIN GERATE, C.
ROGER DE FLOR, 330
932137764
imma.klein@grupelde.com

08025 BARCELONA
JOSE ANTONIO FUSTER GARCIA
PROVENZA 538-540
934564736
fuster_garcia@hotmail.com

08211 CASTELLAR DEL VALLES
JOAN ANTON JUAREZ
CATALUNYA, 90 BAJO
937146275
jajuarez@juarez.com.es

8720 VILAFRANCA DEL PENEDES
FRED VILAFRANCA, S.L
POL.INDR."DOMENYS I" NAVE 9
938904852
fred@fredvilafranca.com

08720 VILAFRANCA DEL PENEDES
FRED VILAFRANCA S.L.
PROGRES, 42
938904852
fred@fredvilafranca.com

08226 TERRASSA
ELECTRO CERDAN, S.L.
HISTORIADOR CARDUS, 71
937354105
electrocerdan@cecot.es

08950 ESPLUGUES DE LLOBREGAT
ELECTRICAS FELIU
SANT ALBERT MAGNE,12-14 TD.2-B
933722302
feliusat@9chip.com

BURGOS
9006 BURGOS
MUTOBRE, S.L.
AVDA. DEL CID 93 BAJO
947241040
ventas@mutobre.es

9003 BURGOS
LEOPOLDO JOSE CEBRIAN EROLES
TRINIDAD 16
947203079
cebrian@movistar.es

09400 ARANDA DE DUERO
JOSE MARIA GAMAZO PLAZA
ESGUEVA 4
947502532
regamazo@yahoo.es

CACERES
10002 CACERES
TALLERES MONTERO
PLAZA MARRON, 15
927 22 65 56
talleresmontero@gmail.com

10300 NAVALMORAL DE LA MATA
REPARACIONES MILLANES, C.B.
C/ GÓNGORA, 10
927531481/678508250
rep.millanes@telefonica.net

10600 PLASENCIA
ECOINFO (ANDRES GONZALEZ)
AVDA ESPAÑA, 45 NAVE 10
927411590
ecoinfo@ecoinfoplasencia.es

CADIZ
11402 JEREZ DE LA FR
ELECTRO LARA
C. DIVINA PASTORA EDIF. 2 LOCAL 6
956 336 254
electrolara@eresmas.com

11007 CADIZ
ANA PATIÑO CHACON (TECNI-HOGAR)
TOLOSA LATOUR 19
956281082
tecnihogarcadiz@hotmail.com

CANTABRIA
39008 SANTANDER
TELEC - CANTABRIA
TRES DE NOVIEMBRE, 1-B
942371757
telecantabria@yahoo.es

39300 TORRELAVEGA
DEL CASTILLO
CEFERINO CALDERON, 13
942880390
settv@gmail.com

CASTELLON
12005 CASTELLÓ
M.AGRAMUNT, S.L.
C/ LA LLUNA, 22
964261249
electroagramunt@gmail.com

12003 CASTELLON
INST. ELECTR. JUMAR-2, SL
C/ BENICARLO, 15
964225133
proveedores@jumar2castellon.es

12500 VINAROS
FERCOM SERVICE C.B.
TOMAS MANCISIDOR 60
964450144
fercomcb@yahoo.es

CIUDAD REAL
13003 CIUDAD REAL
NOVA ELECTRICIDAD
ALTAGRACIA, 1
926253101
manuelmartin1122@hotmail.com

CORDOBA
14014 CORDOBA
SAN COR S.L.L.
VIRGEN DE FATIMA, 15
957430756
sancor_15@hotmail.com

14500 PUENTE GENIL
ELECTRO PEKIN S.L.
C/ANTONIO NAVAS LOPEZ, 11
957601339
electropekin@gmail.com

CUENCA
16400 TARANCON
DOMINGO SANTAOLALLA MEJIA
P.I. TARANCON SUR C/ SANCHO
PANZA 9
969322036/667607788
marisolsanta1981@hotmail.com

GIJON
33209 GIJON
TALLER ELECTRICO SEYSA, S.L.
LOS ANGELES, 10-12
985388146
tallerseyso@gmail.es

33209 GIJON
MARCOS HEVIA PUERTA (SERCOPEL)
C/ Puerto La Cubilla, 6
985342611
sercopel@telecable.es

GIRONA
17005 GIRONA
SUREDA I ASSOCIATS, S.C.
FRANCESC ARTAU, 2
972236588
resuredgirona@gmail.com

17200 PALAFRUGELL
NEW MERESA
DE LA SURERA BERTRAN, 23
972304454
comercial@newmeresa.com

17300 BLANES
FRANCISCO PORTILLO PEIRO
ASIAS MARC 1
972331249
serviciotecnico@portillotv.com

17740 VILAFANT
ELECTRONICA VILAFANT - SAT
NAVATA, 13
972506515 / 615090154
electronica vilafant@hotmail.com

GRANADA
18015 GRANADA
LUNSOL, S.L.
AVDA. VIRGEN DE LA CONSO 4, LOCAL 2
958292565
info@lunsol.net

18007 GRANADA
ELECTRICIDAD MORENO
C/ PALENCIA, 3
95 881 05 35
morenotorres@carretero200.com

GUADALAJARA
19004 GUADALAJARA
FERRETERIA AL-YE
AVDA, EJERCITO,11-D POSTERIOR
949218662
ferreteriaal_ye1@hotmail.com

GUIPUZCOA
20014 SAN SEBASTIAN (no oficial)
SANTIAGO ESTALAYO
Pº URRALBURU, 30 pab. C pol. 27
943475013
santiagoestalayo@hotmail.com

20001 SAN SEBASTIAN
GROSTON S.L.
USANDIZAGA 29
943272736
groston@hotmail.es

20001 SAN SEBASTIAN
ELOY TEJEDOR
GLORIA, 4 (GROS)
943287193
j.ramontejedor@gmail.com

20600 EIBAR
EIBAR SAT
IFAR KALE, 8
943206717
fgl@clientes.euskaltel.es

HUELVA
21002 HUELVA
ELECTROTECNICA ISCAR
SANTIAGO APOSTOL 18 Local
959283415/627349431
electrotecnicaiscar@gmail.com

ILLES BALEARS
07011 PALMA DE MALLORCA
URBISAT (BALEAR SERVICE)
C/MATEU OBRADOR,8
971-733886/733879
alanurbisat@gmail.com

7740 MENORCA
ES MERCADAL
SERVEIS MENORCA, S.L.
CARRER NOU N° 53
971375380
serveismenorca@gmail.com

JAÉN
23400 UBEDA
MAGOCA UBEDA
GRANADA 7
953751838
ubedatmagoca@gmail.com

23001 JAEN
EDUARDO DELGADO HUETE
C/ Adarves Bajos nº 31 Bajo
953236605
satdelgado@hotmail.com

23008 JAEN
ANTONIO MUÑOZ SALVADOR
PERPETUO SOCORRO, 5
953226102
amsmmc@hotmail.com

LA CORUÑA
15688 SIGÜERO (OROSO)
SERVITECGA S.L.
RUA TRAVESA 2 BAJO
981572579
servitecga@gmail.com

15703 SANTIAGO DE COMPOSTELA
SERVICIOS TECNICOS CANCEL A, S.L.
RÚA DA FONTE DOS CONCHEIROS,
2, - BAJO
981564016
satcancela@yahoo.es

15006 A CORUNA
EUGENIO SUAREZ SERRANTES
ANGELA BLANCO DE SOTO, 1, LOCAL 5
669342814
eugenio-suarez@hotmail.es

15100 CARBALLO
ELECTRO SAT BEYGA, SL
C/FÁBRICA, 23 BAJO
981754981
ramon@electrosatbeyga.es

15920 RIANXO
BANDIN AUDIO S.L.
C/ GUDIÑOS, N°10 BAJOS
981866025
sat@bandinaudio.com

LA RIOJA
26001 LOGROÑO
JUAN CARLOS GONZALEZ ARIJA- hiper
del repuesto
HUESCA, 53-55
941226109
hiperdelrepuesto@gmail.com

26004 LOGROÑO
ASOC. IND. RIOJANA, S.L.U.
DOCE LIGERO, 30 - 32
941241015
satairslu@gmail.com

LAS PALMAS DE GRAN CANARIA
35013 LOS TARAHALES
ST CANARIOS, S.C.P.
BATALLA DE BRUNETE, 50
928 292 950
stcanarios@gmail.com

LEON
24002 LEON
SAT MAEG
C/ RUIZ DE SALAZAR,24
987 23 50 21

24400 PONFERRADA
ELECTRONICA REGUERA
HOSPITAL, 29 - BAJO
987403483
manoo59@ono.com

24004 LEON
ELECTRO - CASH
TORRIANO, 3 - 5 BJ
987206409
electrocash@ono.com

LLEIDA
25005 LLEIDA
SUPERSERVEI DE L'ELECTRODOMES-
TIC, S.L.
C/CORREGIDOR ESCOFET, 41
973232012
sat@superservei.es

25005 LLEIDA
BRENUY-CORBELLA (BRECOR SAT)
C/ CORTS CATALANES, 27
973248961
corbega@hotmail.com

LUGO
27002 LUGO
TELESERVICIO (JOSE ANTONIO)
CARRIL DE LAS FLORES, 34-B
982242015
teleservicio@telefonica.net

27400 MONFORTE DE LEMOS
RAUL E HIJOS,S.L.
CAMPO DE LA COMPAÑÍA, 19
982400711
raulehijos@gmail.com

27850 VIVERO (CASCO
SERVICIO TECNICO SILDO 101, S.L.U.
LODEIRO, 26
982061819

MADRID
28931 MOSTOLES
REPARACIONES RAGON S.L.
BURGOS 4-6
916147898
manuel@ragon.es

28044 MADRID
REPARACIONES PIMAR
Valle Inclan 32 Local
917054624
pimaruno@gmail.com

28047 CARABANCHEL
REPARACIONES CARLOS (CARLOS
GOMEZ YUSTE)
GUABAIRO,2
914665369
reparaciones.carlos@gmail.com

28980 PARLA
INSTALACIONES Y REPARACIONES J.F.
ALFONSO X EL SABIO 31
916052801
satifparla@gmail.com

28038 MADRID
FERSAY VALLECAS –Tienda Fersay
Madrid Vallecas
C/PEÑA PRIETA, 17 LOCAL
911394704
scmrivas@gmail.com

28020 MADRID
ENRIQUE ARRIBAS GARCIA (jaen 18)
C/ JAEN Nº 8 JUNTO METRO ALVA-
RADO
915342350
satjaen@gmail.com

28220 MAJADAHONDA
ELECTRONICA TELIAR S.L.
REAL ALTA 7
916388702
teliar@teliar.es

28017 MADRID
ALTOHA
JOSE ARCONES GIL,13
913774645
ramon@altoha.es

28035 MADRID
ALDEBARAN ELECTRICA (LUMAR)
CARDENAL HERRERA ORIA 257
917388761
aldebaran.electrica@hotmail.com

28807 ALCALA DE HENARES
ALDAMA
FERRAZ, 2
918815820

MALAGA
29200 ANTEQUERA
JUAN J. MATAS REBOLLO (ELECTRO-
NICA J&J)
PURGATORIO 1 BAJO
952702382
jjmatasr@gmail.com

29303 MARBELLA
ELECTRICIDAD MURSA S.L.
C/SERENATA s/n frente nº 9
952867390
electricidadmursa@yahoo.es

29680 ESTEPONA
ELECTRICIDAD MURSA S.L.
VALENCIA 18
952807483
electricidadmursa@yahoo.es

29010 MALAGA
CAMBEL ELECTRONICA
MORALES VILLARUBIA,17
952277247
cambel.electronica@gmail.com

MALLORCA
07008 PALMA DE MALLORCA
SAT BALEAR
REIS CATOLICS, 72
971247695
satbalear@ono.com

MURCIA
30700 TORRE PACHECO
MIGUEL ANGEL SANMARTIN RAMIREZ
AVD. ESTACION 33/ CALLE COLON 46
968578838
info@electronicasasmartin.es

30203 CARTAGENA
MEGASON HI-FI SL
CARLOS III 30 BJS
968527519
megason@arrakis.es

30300 BARRIO PERAL - CARTAGENA
FASEPA, S.L.
PROLONGACION ANGEL BRUNA, 6 BJ
868095680
luserrano@fasepa.es

30009 MURCIA
ELECTRO-SERVICIOS SEBA
ISAAC ALBENIZ 4 BAJO
968298593/629613574
electroservicioseba@gmail.com

30800 LORCA
DANIEL SANCHEZ RUIZ
DE LA HIGUERA,8 BAJO
968406757
satlorcadaniel@gmail.com

NAVARRA
31011 PAMPLONA
FERRETERIA SAN ELOY (MERCEDES)
MONASTERIO DE IRACHE, 33
948251095
admin@ferreteriasaneloy.es

31591 CORELLA
Electro Servicio Muñoz S. L. (ESM
Corella)
C/ Santa Barbara, 52
948780729
satcorella@gmail.com

31500 TUDELA
ELECTRICIDAD FERNANDO, S.C.I.
YANGUAS Y MIRANDA, 12
948826457
okina@electricidadfernando.com

ORENSE
32002 OURENSE
ELECTRO COUTO, S.L.
MELCHOR DE VELASCO, 17
988235115
electrocouto@yahoo.es

PONTEVEDRA
36003 PONTEVEDRA
MARDEL RIAS BAIXAS
FERNANDEZ LADREDA, 87
986843760
mardelrias@mundo-r.com

36004 PONTEVEDRA
IMASON
LOUREIRO CRESPO, 43
986841636
imason@mundo-r.com

362111 VIGO
CARBON RADIO
AVDA. CAMELIAS, 145
98 623 61 46
carbonradio145@hotmail.com

36205 VIGO
AJEPA & LUA'S S.L. (S.A.T. CERVANTES)
RUISEÑOR Nº 10 BAJO
986280230
pairis2006@yahoo.es

SALAMANCA
37500 CIUDAD RODRIGO
TECNIHOGAR
AVDA. PORTUGAL, 10
923461964
tecnihogar@telefonica.net

37005 SALAMANCA
RAMON RODRIGUEZ TAPIA
LAZARILLO DE TORMES, 10
923238491
microram9@yahoo.es

37002 SALAMANCA
ASISTENCIA TECNICA MORENO, S.L.
RECTOR TOVAR 15
923218079
asistenciatenicamoreno@gmail.com

SEGOVIA
40005 SEBASTIAN TORRES C.B.
C/ SAN ANTON,12
921 42 43 23
mariajosesebas@hotmail.com

SEVILLA
41006 SEVILLA
PALACIO DE LAS PLANCHAS, S.L.
AFAN DE RIBERA, 107
954631191
sat@palaciodelasplanchas.com
41700 DOS HERMANAS
FRANCISCO MUÑOZ LOPEZ
PURISIMA CONCEPCION 1
954728300
electrovalme@gmail.com

41100 CORIA DEL RIO
ELECTROCORIA S.L.
SAN FRANCISCO 11
954771998
electrocoria@hotmail.com

41530 MORON DE LA FRONTERA
DAVID QUINTERO TORREÑO
C/ SANTIAGO, 21 (Pta. Sevilla)
954852986
reparacionesquintero@hotmail.com

41008 SEVILLA
ABASTEC
C/ SANTA MARIA DE LA HIEDRA, 1
(PIO XII)
954 353 300
pae@abastec.es

TARRAGONA
43001 TARRAGONA
SERTECS -
C/ CAPUCHINOS, 22
977 221 851
sertecs@sertecs.e.telefonica.net

TERUEL
44600 ALCANIZ
CASES SANTAFAE MARIO (LA RUEDA)
MIGUEL FLETA 27
978871016
electronicalarueda@gmail.com

TOLEDO
45005 TOLEDO
ELECTROHOGAR TOLEDO
RONDA BUENAVISTA, 27 LOCAL 6 F
925 223 828
electrohogar@electrohogartoleda.com

VALENCIA
46600 ALZIRA
TALLERES MOYA
C/ FAVARETA, 49
96 241 85 87
tamoya@talleresmoya.com

46011 VALENCIA
ROBERTO BARRACHINA ALIAGA
-VALENCIANA, SA TECNICA-
C/ FRANCISCO BALDOMA, 86 Bajos
963554244/607304279
valencianasat@gmail.com

46700 GANDIA
RELGAN - CAMILO GARCIA
MAGISTRADO CATALA, 16
962872810
relgangandia@gmail.com

46005 VALENCIA
RELEVAN.S.L.
C/ MATIAS PERELLO ,49
963 222 529
merce@relevansl.com

46800 XATIVA
JOSE PASTOR DIEZ
C/ ABU MASAIFA, 6
962274794
sat-xativa@josepastor.es

46680 ALGEMESI
JOSE A. LLACER SANGROS
ALBALAT, 88
962423519
satllacer@hotmail.com

46700 GANDIA
JOAQUIN MAYOR ESTRUGO
(TECNOGAR)
PRIMER DE MAIG 41-B
962865335
tecnogar33@gmail.com

46470 CATARROJA
AirKival Climatización C.B
C/ FRANCESC LARRODÉ, 7
961260633
sat@airkival.com / airkival@gmail.com

VALLADOLID
47006 VALLADOLID
VILDA SERV.ASIST.TECNICA, S.L.
FALLA, 16 BAJO.DCHA.
983226229
vilda@vilda.es

47400 MEDINA DEL CAMPO
JESUS MANUEL MONSALVO MENDO
ANGUSTIAS,42
983810205
sattvc2002@yahoo.es

47002 VALLADOLID
ELECTRICIDAD RINCON, S.A.
LABRADORES, 9 Y 11
983297133
administracion@electricidadrincon.es

VIZCAYA
48004 BILBAO
SERTEK
C/ PADRE PERNET, 8
944112282
sertek@ya.com

48013 BILBAO
REPARADOMESTICOS.JOSU
URKIXO ZUMARKALEA,79
944 90 41 66
josu@reparadomesticos.com

48011 BILBAO
R.E. ABAD MANUEL GONZALEZ
HERVERA
GREGORIO DE LA REVILLA, 34
944215271
mghervera@yahoo.es

48980 SANTURCE
JULEN SAT
LAS VIÑAS 20-22
944617193
juarjosat@gmail.com

ZAMORA
49010 ZAMORA
TERESA PEREZ
DIEGO DE LOSADA, 10
980671386
sat.teresa1@gmail.com

ZARAGOZA
50001 ZARAGOZA
ELECTRO SANTAÑA, S.L.
SAN VICENTE DE PAUL, 48
976 392 102
electrosantona@hotmail.com

B&B TRENDS, S.L.
C. Cataluña, 24
P.I. Ca N'Oller 08130
Santa Perpètua de Mogoda
(Barcelona) España
C.I.F. B-86880473
www.di4.eu



Calore Ceramic

CALEFACTOR

Fan Heater

Aquacedor

Caléfacteur

Calefattore

