



# Jet Pressing Facile

---

CENTRO DE PLANCHADO

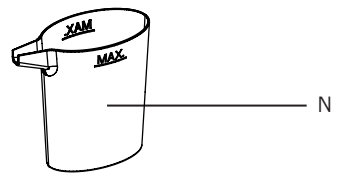
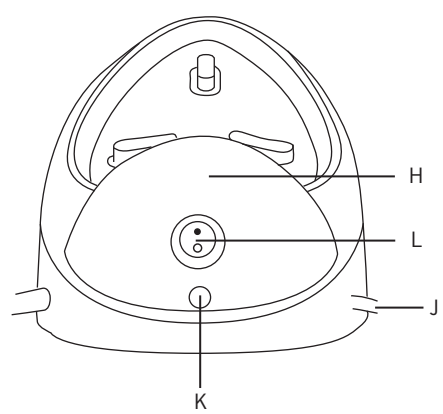
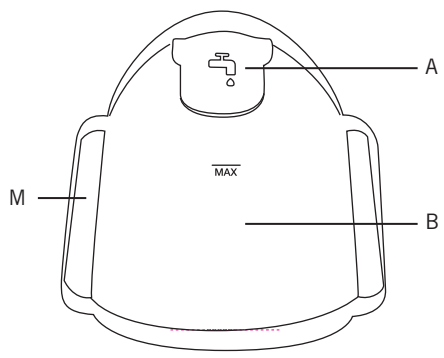
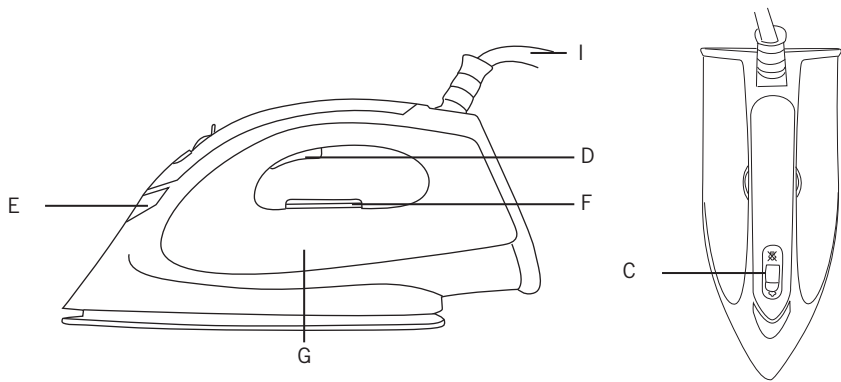
Centro de Engomar

Steam station

Central vapeur

Ferri da stiro a vapore

---



AGRADECEMOS QUE HAYA DEPOSITADO SU CONFIANZA EN DI4 Y DESEAMOS QUE EL FUNCIONAMIENTO DEL PRODUCTO LE SATISFAGA PLENAMENTE.

---

## INFORMACIÓN GENERAL:

Compruebe que el aparato está completo y no presenta ningún daño. En caso de duda contacte con el establecimiento donde adquirió el producto.

A- Tapa de entrada de agua

B- Depósito de agua

C - Selector de vapor

D- Disparador de vapor

E - Piloto de temperatura

F- Selector de control de temperatura

G - Plancha

H - Estación

I - Cable de interconexión

J - Cable de alimentación

K - Indicador de falta de agua

L - Interruptor

M - Almacenaje del cable de alimentación

N - Taza de medir

## INSTRUCCIONES DE SEGURIDAD

Este aparato puede ser utilizado por niños de más de 8 años y por personas con capacidades físicas, sensoriales o mentales reducidas o con falta de experiencia, si se les ha proporcionado la supervisión o las instrucciones adecuadas respecto al uso del mismo de un modo seguro y son conscientes de los riesgos que conlleva. Los niños no deben utilizarlo como juguete. La limpieza y el mantenimiento de usuario no deben llevarlos a cabo niños sin supervisión.

Si el cable de alimentación está dañado, el fabricante, su agente de asistencia técnica u otras personas con una cualificación equivalente deberán sustituirlo para evitar riesgos.

La plancha no se debe dejar desatendida mientras está conectada a la corriente.

Debe desconectar el enchufe de la toma de corriente antes de que el depósito de agua se llene de agua.

La plancha se debe utilizar y dejar reposar sobre una superficie plana y estable.

Cuando coloque la plancha en su soporte, asegúrese de que la superficie sobre la que está colocado el soporte es estable.

La plancha no debe usarse si se ha caído o si tiene señales visibles de daños o si gotea.

Mantenga la plancha y su cable lejos del alcance de los niños de menos de 8 años cuando esté enchufada o enfriándose.

Se proporcionan instrucciones para el llenado seguro del depósito de agua en cuanto a la selección del llenado del depósito



**PRECAUCIÓN** Superficies calientes. Las superficies están calientes durante su uso.

## INFORMACIÓN IMPORTANTE

Este aparato está diseñado para uso doméstico y en ningún caso deberá hacerse servir para uso comercial o industrial. Cualquier uso incorrecto o manejo inadecuado del producto anulará e invalidará la garantía.

Antes de conectar el producto, compruebe que la tensión de red es la misma que la que se indica en la etiqueta del producto.

Si utiliza un adaptador, asegúrese de que puede alcanzar 16 A y que está dotado de toma de tierra.

El cable de conexión a la red no debe estar enredado o enrollado alrededor del producto durante el uso de este.

No utilice el dispositivo ni lo conecte o desconecte de la corriente con las manos y/o los pies húmedos.

No tire del cable de conexión para desenchufarlo ni lo utilice como asa.

No dirija el vapor directamente sobre personas o animales.

No coloque el aparato bajo el grifo para llenar el depósito de agua. No lo sumerja en agua u otros líquidos.

Desconecte inmediatamente el producto de la red en caso de detectar averías o daños y póngase en contacto con el servicio de asistencia técnica autorizado. A fin de evitar riesgos o peligros, no abra el aparato. Solo personal técnico cualificado del servicio de asistencia técnica oficial de la marca puede llevar a cabo reparaciones u otras operaciones en el aparato. Solo un centro de asistencia técnica autorizado puede efectuar reparaciones en este producto.

Proceda según las indicaciones del apartado del manual dedicado a la conservación y limpieza para limpiar el aparato.

**B&B TRENDS, S.L.** declina cualquier responsabilidad por los daños que puedan ocasionarse a personas, animales u objetos como consecuencia de la no observación de las advertencias anteriores.

# ANTES DE UTILIZAR EL APARATO POR PRIMERA VEZ

Antes de utilizar por primera vez la plancha de vapor, lea el manual de instrucciones y familiarícese con las partes y características del centro de planchado. Retire completamente todos los embalajes o etiquetas antes del primer uso. La primera vez que utilice el aparato, este puede desprender olores o humos que desaparecen rápidamente. Cuando utilice la plancha de vapor por primera vez, no lo haga directamente sobre la ropa por si hubiera suciedad en la suela.

## EL AGUA QUE DEBE UTILIZARSE

El dispositivo está diseñado para utilizar agua del grifo. Si el agua de su zona es dura o semidura, utilice agua del grifo mezclada con agua destilada o desmineralizada, que encontrará en establecimientos comerciales. La proporción es 2:1 y 1:1 respectivamente (agua destilada: agua del grifo). Consulte con su suministrador de agua para determinar el tipo de agua existente en su zona. Nunca utilice agua 100 % destilada o desmineralizada, agua de lluvia, agua suavizada, agua perfumada, agua de otros aparatos como refrigeradores, aires acondicionados, secadores u otros tipos de agua preparada para uso doméstico.

## LLENADO DEL DEPÓSITO DE AGUA

Llene el depósito de agua a través de la tapa de la entrada de agua. NO llene por encima del MÁXIMO del indicador de nivel.

# INSTRUCCIONES DE USO

Coloque el Centro de Planchado sobre una mesa, banco o tabla de planchar totalmente lisa, en posición firme sobre el suelo.

Conecte la unidad a una toma de corriente y coloque el interruptor en posición de encendido.

Ajuste el selector de temperatura según el tipo de tejidos que quiera planchar.

Nota: Si quiere utilizar el planchado de vapor, le aconsejamos que ajuste el selector de temperatura a "MAX".

Cuando el indicador luminoso de funcionamiento de la plancha se apague, el dispositivo estará listo para su uso.

Nota: Durante todo el tiempo de funcionamiento, el indicador luminoso de funcionamiento de la plancha se encenderá y apagará en intervalos erráticos. Es normal.

Para hacer salir el chorro de vapor, ponga el selector de vapor en la posición de vapor y presione el disparador. Si desea detener el chorro, suelte el disparador. En unos segundos, el chorro se detendrá.

## TRUCOS PARA EL PLANCHADO

- Empiece con los tejidos que desee planchar a baja temperatura y acabe con los que necesiten temperaturas más elevadas.
- En el caso de tejidos de fibras mixtas, configure la temperatura de planchado en el nivel inferior.
- Para las prendas de lana, pulse el disparador de vapor repetidamente sobre la prenda sin tocarla físicamente con la plancha.
- Para tejidos más gruesos, aumente la salida de vapor colocando el control en la función vapor y la temperatura de la plancha en la posición MÁX.
- Para seleccionar una temperatura baja en la rueda, coloque en selector en la posición sin vapor.

## PLANCHADO AL VAPOR EN VERTICAL

Esta función le permite suavizar las arrugas en prendas o paños de un modo similar a un vaporizador de prendas de vestir. La alta presión de vapor del Centro de Planchado puede lanzar ráfagas de vapor mientras se sostiene

la plancha en vertical. Para mejores resultados, utilícelo en tejidos delicados o ligeros. Para producir la máxima cantidad de vapor, configure la salida de vapor con el selector. Dirija el vapor únicamente a las prendas colgadas en una zona segura, y compruebe que siempre sigue las recomendaciones del fabricante.

**ATENCIÓN:** NO dirija el vapor hacia una prenda que alguien lleve puesta ni hacia ninguna persona.

### **LLENADO DEL DEPÓSITO DE AGUA**

Cuando el nivel de agua esté bajo, el Centro de Planchado dejará de emitir vapor aunque usted pulse el disparador de vapor y el indicador de nivel bajo de agua tendrá el piloto en rojo.

Cuando quede poca agua, no es necesario que apague el generador de vapor para volver a llenar el depósito de agua. Solo tiene que usar una taza o una botella para introducir agua en la entrada del depósito de llenado fácil.

## **MANTENIMIENTO Y LIMPIEZA**

### **LIMPIEZA**

1. Apague el Centro de Planchado y desconéctelo de la toma de corriente.

Vacíe el depósito de agua.

Limpie con regularidad la suela cerámica con una toallita de lavado húmeda y no metálica.

Seque el exterior del Centro de Planchado con un trapo suave.

NO utilice limpiadores abrasivos, detergentes ni otros químicos para limpiar el Centro de Planchado.

### **SUSTITUCIÓN DEL CARTUCHO ANTICAL**

Sustituya regularmente el cartucho descalcificador. En usos moderados (dos veces por semana) y en función de la dureza del agua de su zona, el cartucho descalcificador del agua debe sustituirse con una frecuencia de entre 3 y 6 meses.

Nota: – ¡No utilice la unidad sin el cartucho emblandecedor del agua!

1 – Dé la vuelta al generador.

2 – Tire del cartucho descalcificador hacia arriba y retírelo para sustituirlo.

Nota: – Tenga cuidado. Puede haber agua en el interior del cartucho.

También puede haber restos de agua en el lugar de instalación del cartucho. Elimínelos del lugar de instalación con un paño seco o con una servilleta de papel antes de instalar un cartucho nuevo.

Coloque un nuevo cartucho descalcificador en su lugar.

### **AUTOAPAGADO**

Un dispositivo electrónico de seguridad desconectará automáticamente la unidad de resistencia si la plancha alcanza la temperatura seleccionada y no hay contacto con el sensor del asa durante aproximadamente 15 minutos en posición horizontal. Si se encuentra en posición vertical, esto ocurrirá al cabo de unos 15 minutos, siempre que se alcance la temperatura y no se toque el sensor del asa. Para indicar que la unidad de resistencia se ha desconectado, el indicador LED de encendido/apagado parpadeará.

Al pulsar nuevamente el disparador de vapor, el indicador LED de encendido/apagado dejará de parpadear, la unidad empezará a calentar de nuevo y el piloto de temperatura se encenderá. Espere hasta que el indicador de temperatura de planchado se apague para empezar a usar el generador de vapor.

# Tabla de la Guía de Planchado

Vea a continuación una guía sobre la configuración de temperatura requerida para diversos tipos de tejido, junto con el método de planchado recomendado.

<b>Etiquetado</b>	<b>Material, por ejemplo</b>
<b>. (1 punto)</b>	Acetato, elastano, poliamida, polipropileno
<b>.. (2 puntos)</b>	Cupro, poliéster, seda, triacetato, viscosa, lana
<b>... (3 puntos)/MÁX</b>	Algodón, lino

## GUÍA DE SOLUCIÓN DE PROBLEMAS

Consulte la tabla de solución de problemas que se encuentra a continuación para resolver los problemas que pueda tener antes de contactar con nuestro centro de asistencia.

<b>PROBLEMA</b>	<b>POSIBLE CAUSA</b>	<b>SOLUCIÓN</b>
<b>Parece que la unidad no se calienta ni emite vapor. El piloto de indicador de energía no se enciende.</b>	La unidad no está conectada a la electricidad.	Conéctelo a la corriente eléctrica.
	El interruptor de encendido/apagado no está en la posición ON.	Coloque el interruptor en la posición ON.
<b>Sale agua de los orificios de la suela.</b>	Se ha condensado agua en los tubos porque es la primera vez que utiliza el aparato o porque usted no lo ha utilizado durante algún tiempo.	Pulse el disparador de vapor fuera de la tabla de planchar hasta que la plancha emita vapor.
	La suela no está lo suficientemente caliente.	Espere hasta que la suela de la plancha esté suficientemente caliente o aumente la temperatura de la suela.
<b>Salen vetas blancas de los orificios de la plancha.</b>	El producto tiene acumulación de residuos porque no se ha cambiado regularmente el cartucho descalcificador.	Cambie el cartucho descalcificador
<b>Salen vetas marrones de los orificios de la suela y la ropa blanca se mancha.</b>	Está utilizando agentes descalcificadores químicos o aditivos en el agua de planchado.	Nunca añada este tipo de producto en el depósito de agua ni en la cámara de vapor.

<p><b>La suela está sucia o manchada de marrón y puede manchar la prenda. La ropa se pega en la suela.</b></p>	<p>La temperatura de planchado es excesiva.</p>	<p>Ajuste la rueda de control de temperatura a una configuración inferior.</p>
<p><b>No sale vapor o apenas sale vapor.</b></p>	<p>El depósito de agua está vacío.</p>	<p>Llene el depósito de agua.</p>
	<p>La suela no está lo suficientemente caliente.</p>	<p>Espere hasta que la suela de la plancha esté suficientemente caliente o aumente la temperatura de la suela.</p>



Este producto cumple con la Directiva Europea 2012/19/UE sobre aparatos eléctricos y electrónicos, conocida como RAEE (Residuos de aparatos eléctricos y electrónicos), que establece el marco legal aplicable en la Unión Europea para la eliminación y el reciclaje de aparatos electrónicos y eléctricos. No lance este producto a la basura. Llévelo al centro de tratamiento de residuos eléctricos y electrónicos más cercano.



OBRIGADA POR TEREM COLOCADO A SUA CONFIANÇA EM DI4 E ESPERAMOS QUE O PRODUTO SEJA DO SEU AGRADO E DA SUA SATISFAÇÃO.

---

## INFORMAÇÕES GERAIS:

Primeiro, verifique se o aparelho está completo e se não apresenta qualquer dano. Em caso de qualquer dúvida contacte o estabelecimento onde adquiriu o produto.

- A- Tampa da entrada de água
- B- Depósito de água
- C- Seletor de vapor
- D- Ativador de vapor
- E- Luz piloto de temperatura
- F- Botão de controlo da temperatura
- G- Ferro
- H- Caldeira
- I- Cabo de interligação
- J- Cabo de alimentação
- K- Luz indicadora de nível baixo de água
- L- Botão de ligar/desligar
- M- Armazenamento do cabo de alimentação
- N- Copo de medição

## INSTRUÇÕES DE SEGURANÇA

Este eletrodoméstico pode ser utilizado por crianças com mais de 8 anos e pessoas com capacidades físicas, sensoriais ou mentais reduzidas, ou falta de experiência e conhecimentos, desde que devidamente supervisionadas ou desde que recebam as devidas instruções relativamente à utilização do eletrodoméstico de forma segura e compreendam os perigos envolvidos. As crianças não devem brincar com o eletrodoméstico. A limpeza e manutenção não podem ser efetuadas por crianças sem supervisão.

Se o cabo de alimentação for danificado, terá de ser substituído pelo fabricante, representante ou outras pessoas qualificadas de forma a evitar qualquer risco.

O ferro não deve ser deixado sem vigilância enquanto está ligado à corrente elétrica.

A ficha tem de ser removida da tomada antes de encher o depósito com água.

O ferro tem de ser utilizado e pousado sobre uma superfície plana e estável.

Ao pousar o ferro sobre a respetiva base, certifique-se de que a superfície sobre a qual a base está colocada é estável.

O ferro não poderá voltar a ser utilizado se tiver sofrido uma queda, se apresentar sinais visíveis de danos ou se possuir fugas.

Manter o ferro e o respetivo cabo fora do alcance de crianças menores de 8 anos quando estiver ligado à corrente ou a arrefecer.

As instruções para o enchimento seguro do depósito de água são dados na secção sobre o enchimento do depósito de água



**CUIDADO** Superfícies quentes. É provável que as superfícies aqueçam durante a utilização.

## **AVISOS IMPORTANTES**

Este aparelho foi concebido para utilização doméstica e nunca deverá ser utilizado para fins comerciais ou industriais, sejam quais forem as circunstâncias. Qualquer utilização incorreta ou manuseamento indevido do produto anulará a garantia.

Antes de ligar o produto, verificar se a tensão elétrica é idêntica à indicada na etiqueta do produto.

Se utilizar um transformador, certifique-se de que alcança os 16 A e que possui ligação à terra.

O cabo de alimentação não pode ficar emaranhado ou enrolado em redor do produto durante a utilização.

Não utilizar o dispositivo, nem ligar ou desligar da corrente elétrica com as mãos e/ou os pés molhados.

Não puxar o cabo de alimentação de forma a desligá-lo nem utilizá-lo como pega.

Não direcionar o vapor para pessoas ou animais.

Não colocar o eletrodoméstico sob a torneira para encher o depósito de água, nem mergulhá-lo em água ou outros líquidos.

Desligar imediatamente o produto da tomada elétrica em caso de falha ou danos e contactar um serviço de suporte técnico oficial. De forma a evitar riscos, não abrir o dispositivo. Apenas pessoal técnico qualificado do serviço de suporte técnico oficial da marca poderá levar a cabo reparações ou procedimentos no dispositivo. Apenas o

centro de serviço de suporte técnico oficial poderá levar a cabo reparações neste produto.

Proceder de acordo com a secção de conservação e limpeza deste manual para limpar.

**AB&B TRENDS SL.** renuncia a qualquer responsabilidade por danos que possam ocorrer em pessoas, animais ou objetos, devido a incumprimento destes avisos.

## ANTES DA PRIMEIRA UTILIZAÇÃO

Antes de utilizar o ferro de caldeira, certifique-se de que lê o manual de utilização e compreende todas as peças e características do mesmo. Certifique-se de que remove todo o material de embalagem e etiquetas antes de utilizar pela primeira vez.

Na primeira utilização poderá emitir odores ou vapores emitidos rapidamente. Não pulverize na primeira utilização sobre vestuário pois poderá existir vestígios de sujidade na base

### ÁGUA A SER UTILIZADA

O dispositivo foi concebido para utilização com água da torneira. Se a água da sua zona de residência for dura ou semidura, utilizar água da torneira misturada com água destilada ou desmineralizada comprada em lojas, na proporção 2:1 e 1:1, respetivamente (água destilada: água da torneira). Verificar junto do fornecedor da água para determinar o tipo de água da sua zona. Nunca utilizar água destilada ou desmineralizada a 100%, água da chuva, água amaciada, água aromatizada, água de outros eletrodomésticos, como frigoríficos, aparelhos de ar condicionado, máquinas de secar roupa ou outros tipos de água de preparação doméstica.

### ENCHIMENTO DO DEPÓSITO DE ÁGUA

Encher o depósito de água através da cobertura de entrada de água. NÃO encher acima do indicador de nível MAX.

## INSTRUÇÕES DE UTILIZAÇÃO

Colocar o ferro de caldeira sobre uma mesa, bancada ou tábua de passar a ferro nivelada e firme.

Ligar a unidade a uma tomada elétrica e ligar o ponto de alimentação.

Regular o botão da temperatura em termos do tipo de tecido que pretende engomar.

Nota: Se pretender utilizar o ferro a vapor, sugerimos que regule o botão da temperatura para MAX.

Quando o indicador luminoso de funcionamento do ferro se apagar o dispositivo está pronto a ser utilizado.

Nota: Durante todo o período de funcionamento, o indicador luminoso de funcionamento do ferro acende-se e apaga-se em intervalos irregulares, o que é normal.

Para fazer com que o jato de vapor saia, selecionar a posição de vapor com o seletor de vapor e prima no ativador de vapor, e para pará-lo libertar o ativador, passados poucos segundo o vapor para.

### DICAS PARA ENGOMAR

- Comece pelos tecidos a engomar com uma temperatura reduzida e termine com os que precisam de temperaturas mais altas.
- Para tecidos de fibras mistas, defina a temperatura para um valor mais baixo.
- Para peças em lã, premir repetidamente o ativador de vapor sobre a peça sem a tocar fisicamente com o ferro.
- Para tecidos mais grossos, aumentar a saída de vapor rodando o botão de controlo do vapor para a função de vapor e temperatura de engomar na posição MÁX.
- Para uma configuração de temperatura baixa no botão, selecionar o seletor de vapor em sem vapor.

## ENGOMAR A VAPOR NA VERTICAL

Esta funcionalidade permite-lhe remover vincos em peças de roupa ou de decoração de forma semelhante a um vaporizador de vestuário. A alta pressão do vapor do ferro de caldeira permite emitir pequenos jatos de vapor enquanto segura verticalmente no ferro. Para melhores resultados, utilizar sobre peças de tecido delicadas ou leves. Para produzir a maior quantidade de vapor possível, configurar a configuração de vapor com o seletor de vapor. Apenas direcionar o vapor para peças penduradas numa área segura e assegurar que segue sempre as recomendações do fabricante da peça.

AVISO: NÃO direcionar o vapor para uma peça de roupa que está a ser usada ou para uma pessoa.

### Reenchimento do depósito de água

Quando tiver pouca água, o ferro de caldeira para de emitir vapor mesmo que prima o ativador de vapor, e a luz de nível de baixo de água fica intermitente a vermelho

Caso esteja a ficar sem água, não tem de desligar a Caldeira de Vapor para reencher o depósito de água. Basta utilizar um copo ou garrafa para verter água na entrada do depósito de água de enchimento fácil.

## MANUTENÇÃO E LIMPEZA

### LIMPEZA

Desligar o ferro de caldeira e desligar o cabo da tomada elétrica.

Esvaziar o depósito de água.

Limpar regularmente a base cerâmica com um esfregão de limpeza não metálico humedecido.

Limpar o exterior do ferro de caldeira com um pano suave.

NÃO utilizar produtos de limpeza abrasivos, detergentes ou outros químicos para limpar o ferro de caldeira.

### SUBSTITUIR O CARTUCHO ANTICALCÁRIO

Substitua o cartucho de amaciamento da água regularmente. Com uma utilização moderada (duas vezes por semana) e consoante a dureza da água na sua região, o cartucho anticalcário de amaciamento da água deve ser substituído a cada 3–6 meses.

Nota: – Não utilizar a unidade sem o cartucho de amaciamento da água!

1- Virar a caldeira.

2- Puxar o cartucho anticalcário para cima e removê-lo para trocar.

Nota: – Cuidado – poderá haver água no interior do corpo do cartucho.

Além disso, pode ainda haver água na posição de instalação do cartucho. Remover a água restante da posição de instalação com um pano seco ou papel de cozinha antes de instalar um novo cartucho.

Instalar um novo cartucho de amaciamento da água na sua posição.

### DESLIGAR AUTOMÁTICO

Um dispositivo de segurança eletrónico irá desligar automaticamente o elemento de aquecimento se o ferro tiver atingido a temperatura selecionada e se o sensor da pega não for movido por mais de cerca de 15 minutos numa posição horizontal. Caso esteja numa posição vertical, isto também irá acontecer após cerca de 15 minutos, desde que a temperatura selecionada tenha sido atingida e não se mexa no ferro. Para indicar que o elemento de aquecimento foi desligado, a luz LED do indicador ligar/desligar ficará intermitente.

Ao premir novamente o ferro de acionamento do vapor, a luz LED do indicador ligar/desligar irá parar de piscar e a unidade começará a aquecer novamente, depois a lâmpada do indicador de temperatura irá acender-se. Espere até que a luz do indicador de temperatura do ferro se desligue para que a caldeira de vapor esteja pronta a utilizar.

## TABELA DE REFERÊNCIA DE TEMPERATURAS

Em seguida encontra um guia sobre a temperatura apropriada a cada tipo de tecido, assim como o método de engomar recomendado.

Marca	Material, por exemplo
. (1 ponto)	Acetato, elastano, poliamida, polipropileno
.. (2 pontos)	Cupro, poliéster, seda, triacetato, viscose, lã
... (3 pontos) / MÁX.	Algodão, linho

## GUIA DE RESOLUÇÃO DE PROBLEMAS

Consultar a tabela de resolução de problemas que se segue em caso de problemas antes de contactar o nosso centro de suporte.

PROBLEMA	POSIBLE CAUSA	SOLUCIÓN
<b>A unidade não aquece nem emite vapor. A luz indicadora de alimentação não acende.</b>	A unidade não está ligada à corrente.	Ligar a uma tomada.
	O interruptor ligar/desligar não está na posição LIGADO	Coloque o interruptor na posição LIGADO.
<b>Escorre água dos orifícios da parte inferior do ferro.</b>	Ocorreu uma condensação de água nas canalizações por ser a primeira utilização ou porque não utiliza o ferro há algum tempo.	Premir o ativador de vapor na direção oposta à da tábua de passar a ferro até que o ferro produza vapor.
	A parte inferior do ferro não está suficientemente quente.	Espere até que a base do ferro esteja suficientemente quente ou aumente a temperatura da base.
<b>Escorre líquido branco dos orifícios da parte inferior do ferro.</b>	O produto tem uma acumulação de resíduos porque o cartucho anticalcário não foi trocado com regularidade.	Troque o cartucho anticalcário.

<b>Escorre líquido castanho dos orifícios da parte inferior do ferro, manchando o tecido.</b>	Tem utilizado aditivos ou agentes químicos anticalcário na água para engomar.	Nunca adicionar este tipo de produto no depósito de água ou na câmara de vapor.
<b>A parte inferior do ferro está suja ou castanha e poderá manchar a peça de vestuário. A peça cola-se à base do ferro.</b>	Está a engomar a uma temperatura muito alta.	Ajustar o botão da temperatura para uma temperatura mais baixa.
<b>Não sai vapor ou o vapor é insuficiente.</b>	O depósito de água está vazio.	Encher o depósito de água.
	A parte inferior do ferro não está suficientemente quente.	Espere até que a base do ferro esteja suficientemente quente ou aumente a temperatura da base.



Este produto está em conformidade com a Diretiva Europeia 2012/19/EU quanto a dispositivos elétricos e eletrónicos, conhecida como REEE (Resíduos de Equipamentos Elétricos e Eletrónicos), que disponibiliza o enquadramento legal dentro da União Europeia para a eliminação e reutilização de resíduos eletrónicos e elétricos. Não eliminar este produto no caixote do lixo. Dirigir-se antes ao centro de recolha de resíduos elétricos e eletrónicos da área de residência.

WE WOULD LIKE TO THANKS YOUR FOR CHOOSING DI4, WE WISH THE PRODUCT PERFORMS TO YOUR SATISFACTION AND PLEASURE.

---

## GENERAL INFORMATION:

First check that the appliance is complete and undamaged. Contact the store where you purchased the product in the event of any doubt.

With your purchase you have acquired:

A- Water Inlet Cover

B- Water Tank

C- Steam selector

D- Steam Trigger

E- Temperature pilot lamp

F- Temperature Control Dial

G - Iron

H - Station

I - Interconnection Cord

J - Power Cord

K - Lower Water Indicator Light

L - Switch Button

M - Power cord storage

N - Measure cup

## SAFETY INSTRUCTIONS

This appliance can be used by children aged from 8 years and above and persons with reduced physical, sensory or mental capabilities or lack of experience and knowledge if they have been given supervision or instruction concerning use of the appliance in a safe way and understand the hazards involved. Children shall not play with the appliance. Cleaning and user maintenance shall not be made by children without supervision.

If the supply cord is damaged it must be replaced by the manufacturer, its service agent or similarly qualified persons in order to avoid a hazard.

The iron must not be left unattended while it is connected to the supply mains.

The plug must be removed from the socket-outlet before the water reservoir is filled with water.

The irons must be used and rested on a flat, stable surface

When placing the iron on its stand, ensure that the surface on which the stand is placed is stable.

The iron is not to be used if it has been dropped, if there are visible signs of damage or if it is leaking.

Keep the iron and its cord out of reach of children less than 8 years of age when it is energized or cooling down.

Instruction for the safe refilling of the water reservoir are given in filling the water tank selection



**CAUTION** Hot surfaces. Surfaces are liable to get hot during use.

## IMPORTANT WARNINGS

This appliance is designed for home use and should never be used for commercial or industrial use under any circumstances. Any incorrect use or improper handling of the product shall render the warranty null and void.

Prior to plugging in the product, check that your mains voltage is the same as the one indicated on the product label.

If you use one adaptor make sure it can reach 16 A and is provided with earth socket

The mains connection cable must not be tangled or wrapped around the product during use.

Do not use the device, or connect and disconnect to supply mains with the hands and / or feet wet.

Do not pull on the connection cord in order to unplug it or use it as a handle

Do not direct steam at people and animals.

Do not place the appliance under the tap to fill the water tank, or immerse it in water or other liquids.

Unplug the product immediately from the mains in the event of any breakdown or damage and contact an Official Technical support service. In order to prevent any risk of danger, do not open the device. Only qualified technical personnel from the brand's Official Technical support service may carry out repairs or procedures on the device. Only an Official Technical support service centre may carry out repairs on this product.

Proceed according to the conservation and cleaning section of this manual for cleaning

**B&B TRENDS SL** disclaims all liability for damages that may occur to people, animals or objects, for the non-observance of these warnings.



# BEFORE THE FIRST USE

Before using the Steam Station, please ensure you read the user manual and understand all parts and features of the Steam Station. Be sure to remove any packaging material and labels before using for the first time.

In the first use they can break off odors or fumes that sent quickly. Do not spray for the first time on clothes and there may be traces of dirt on the soleplate

## WATER TO BE USED

The device is designed for use with tap water. If the water in your area is hard or semi-hard use mix tap water with distilled or demineralized water purchased in stores, in the ratio 2:1 and 1:1 respectively (distilled water: tap water). Check with your water supplier to determine the type of water in your area. Never use 100% distilled or demineralized, rain water, softened water, scented water, water from other appliances such as refrigerators, air conditioners, dryers or other types of home water preparation water.

## FILLING THE WATER TANK

Fill the water tank through the water inlet cover. Do NOT fill over the MAX level indicator.

# OPERATING INSTRUCTIONS

Place the Steam Station on a firm level table, bench or ironing board.

Plug the unit into a power outlet and switch on at the power point.

Adjust the temperature dial in terms of choose the kind of fabrics that you want to iron.

Note: If you want to use the steam ironing, we suggest you to adjust the temperature dial on MAX.

When the iron operating light indicator goes out the device will be ready for use.

Note: During the whole operating time, the iron operating light indicator will go on and off in erratic intervals, this is normal.

To make the steam jet come out, select the steam position with the steam selector and press the steam trigger, and if you want to stop the steam release the steam trigger, in a few seconds steam will stop.

## IRONING TIPS

- Start with the fabrics to be ironed at a low temperature and finish with those that need higher temperatures.
- For mixed fibre fabric, set the ironing temperature to a lower setting.
- For woollen garments, press the steam trigger repeatedly over the garment without physically touching it with the iron.
- For thicker fabrics, raise the steam output by turning the steam control to steam function and iron temperature at MAX position.
- For low temperature setting on the dial, select steam selector to no steam.

## VERTICAL STEAM IRONING

This feature allows you to smooth out creases in garments or drapery in a similar manner to a garment steamer. The high steam pressure of the Steam Station can provide bursts of steam while holding the iron vertically. For best results, utilise on delicate or light fabrics. To produce the maximum amount of steam, set the steam setting with steam selector. Only direct steam at hanging garments in a safe area and ensure you always refer to garment manufacturer recommendations.

**WARNING:** Do NOT direct the steam onto a garment that is being worn or at any person.

### **Refilling the Water Tank**

When running low on water, the Steam Station will stop emitting steam even if you press the steam trigger, and the low water indicator light will flash red.

When running low on water, you do not have to switch off the Steam Station to refill the water tank. Simply use a cup or bottle to pour water into the easy-fill water tank inlet.

## **MAINTENANCE AND CLEANING**

### **CLEANING**

Turn off the Steam Station and unplug at the power outlet.

Empty the water tank.

Regularly clean the ceramic soleplate with a damp, non-metallic washing pad.

Wipe the exterior of the Steam Station with a soft cloth.

Do NOT use abrasive cleaners, detergent or other chemicals to clean the Steam Station.

### **CHANGE ANTI-SCALE CARTRIDGE**

Replace the water softening cartridge regularly. At moderate use (twice a week) and depending on the water hardness in your region the water softening anti-scale cartridge should be replaced every 3-6 months.

Note: - Do not use the unit without the water softening cartridge!

1- Turn over the station.

2- Pull anti-calc cartridge upwards and remove it for changing.

Note: - Be careful - there can be water inside the cartridge body.

Also water can remain at the installation place of cartridge. Remove the remaining water from the installation place with a dry cloth or paper tissue before installing a new cartridge.

Install a new water-softening cartridge to its place

### **AUTO SHUT-OFF**

An electronic safety device will automatically switch the heating element off if the iron has reached the temperature selected and the handle sensor is not moved more than 15 minutes approximately in a horizontal position. If in a vertical position, this will happen after 15 minutes approximately, too, provided selected temperature is reached and iron is not moved. To indicate that the heating element has been switched off, the on/off indicator LED light will start blinking.

When pressing the steam trigger iron again, the on/off indicator LED light will stop blinking and the unit will start heating again, the temperature indicator lamp will turn on. Wait until the iron temperature indicator light turn off for the steam station to be ready for use.

# Ironing Guide Chart

Below is a guide on the temperature setting required for different types of fabric, along with the recommended iron method.

Marking	Material, for example
. (1 dot)	Acetate, elastane, polyamide, polypropylene
.. (2 dots)	Cupro, polyester, silk, triacetate, viscose, wool
... (3 dots) / MAX	Cotton, linen

With the anti-drip system, you can perfectly iron even the most delicate fabrics.

Always iron these fabrics at low temperatures. The plate may cool down to the point where no more steam comes out, but rather drops of boiling water that can leave marks or stains. In these cases, the Anti-drip system automatically activates to prevent vaporization, so that you can iron the most delicate fabrics without risk of spoiling or staining them.

## TROUBLESHOOTING GUIDE

Please consult troubleshooting table below for any issues you may face prior to contacting our support centre.

PROBLEM	POSSIBLE CAUSE	SOLUTION
<b>Unit fails to heat up and steam. Power indicator light does not illuminate.</b>	Unit is not plugged in.	Plug into electrical outlet.
	The on/off switch is not on the ON position	Turn the switch to the ON position.
<b>Water runs out of the holes in the soleplate.</b>	Water has condensed in the pipes because you are using for the first time or you have not used it for some time.	Press the steam trigger away from your ironing board until the iron produces steam.
	The soleplate is not hot enough.	Wait until the iron soleplate is hot enough or increase the temperature of the soleplate.
<b>White streaks come through the holes in the soleplate.</b>	The product has a build-up of scale because the anti-calc cartridge has not been changed regularly.	Change the anti-calc cartridge
<b>Brown streaks come through the holes in the soleplate and stain the linen.</b>	You are using chemical descaling agents or additives in the water for ironing.	Never add this type of product in the water tank or in the steam chamber.

<p><b>The soleplate is dirty or brown and may stain the garment. The clothe sticks in the soleplate</b></p>	<p>You are ironing at too high a temperature.</p>	<p>Adjust the temperature dial to a lower heat setting.</p>
<p><b>There is no steam or there is little steam.</b></p>	<p>The water tank is empty.</p>	<p>Fill the water tank.</p>
	<p>The soleplate is not hot enough.</p>	<p>Wait until the iron soleplate is hot enough or increase the temperature of the soleplate.</p>



This product complies with European Directive 2012/19/EU on electrical and electronic devices, known as WEEE (Waste Electrical and Electronic Equipment), provides the legal framework applicable in the European Union for the disposal and reuse of waste electronic and electrical devices. Do not dispose of this product in the bin, instead going to the electrical and electronic waste collection centre closest to your home.

# FRANÇAIS

MERCI D'AVOIR PLACÉ LEUR CONFIANCE EN DI4 ET NOUS ESPÉRONS QUE CE PRODUIT VOUS DONNERA ENTIÈRE SATISFACTION ET PLAISIR.

---

## INFORMAZIONI GENERALI:

Vérifiez d'abord que l'appareil est complet et ne présente aucun dommage. En cas de doute, veuillez contacter le magasin dans lequel vous avez acheté le produit.

- A- Bouchon de remplissage du réservoir
- B- Réservoir d'eau
- C. Bouton vapeur
- D- Gâchette vapeur
- E- Témoin lumineux de température
- F- Bouton de réglage de température
- G - Fer
- H - Centrale
- I - Cordon d'interconnexion
- J - Cordon d'alimentation
- K - Témoin lumineux de manque d'eau
- L - Interrupteur de mise en service
- M - Compartiment de rangement du cordon d'alimentation
- N - Gobelet gradué

## CONSIGNES DE SÉCURITÉ

Cet appareil peut être utilisé par des enfants de 8 ans ou plus et des personnes présentant des capacités physiques, sensorielles ou mentales réduites ou un manque d'expérience et de connaissance uniquement sous surveillance ou après leur avoir expliqué comment utiliser l'appareil de façon sûre et après s'être assuré qu'ils sont conscients des risques encourus en cas de mauvaise utilisation. Ne laissez pas les enfants jouer avec l'appareil. Ne laissez pas les enfants réaliser le nettoyage et l'entretien de l'appareil sans surveillance.

Lorsque le cordon d'alimentation est abîmé, il doit être remplacé par le fabricant, un de ses agents de service ou toutes personnes qualifiées afin d'éviter tout risque.

Ne laissez jamais le fer sans surveillance lorsqu'il est raccordé à <sub>21</sub>

l'alimentation secteur.

La fiche doit être débranchée de la prise de courant avant de remplir le réservoir d'eau.

Le fer doit être utilisé et reposé sur une surface plate et stable.

Lorsque vous posez le fer sur son support, assurez-vous que la surface sur laquelle repose ce dernier est stable.

Le fer ne doit pas être utilisé s'il est tombé ou s'il présente des signes visibles de dommage ou de fuite.

Gardez le fer et son cordon hors de portée des enfants de moins de 8 ans lorsqu'il est sous tension ou en train de refroidir.

Les instructions pour le remplissage en toute sécurité du réservoir d'eau sont données dans la section remplissage du réservoir d'eau



**ATTENTION** Surfaces chaudes. Les surfaces sont susceptibles de devenir chaudes pendant l'utilisation.

## **AVERTISSEMENTS IMPORTANTS**

Cet appareil est conçu pour un usage domestique et ne doit en aucun cas faire l'objet d'un usage commercial ou industriel. Toute utilisation inappropriée ou mauvaise manipulation du produit entraînera l'annulation de la garantie. Avant de brancher le produit, vérifiez que la tension secteur est la même que celle indiquée sur l'étiquette du produit. Si vous utilisez un adaptateur, assurez-vous qu'il peut atteindre 16 A et qu'il est doté d'une prise de terre. Le cordon d'alimentation secteur ne doit pas être emmêlé ou enroulé autour du produit durant l'utilisation de ce dernier.

N'utilisez pas l'appareil et ne le branchez ni débranchez du secteur avec les mains ou pieds humides.

Ne tirez pas sur le cordon d'alimentation pour le débrancher ou l'utiliser comme une poignée.

Ne dirigez pas la vapeur sur des personnes et des animaux.

Ne placez pas l'appareil sous le robinet pour remplir le réservoir d'eau, ni ne le plongez dans l'eau ou d'autres liquides.

Débranchez immédiatement le produit du secteur en cas de panne ou détérioration et contactez le service d'assistance technique officiel. Afin d'éviter tout danger, n'ouvrez pas l'appareil. Seul un personnel technique qualifié du service d'assistance technique officiel de la marque est habilité à procéder à des réparations ou toutes autres interventions sur l'appareil. Seul un centre de service d'assistance technique officiel est habilité à procéder à des réparations sur ce produit.

Respectez les instructions de la section relative à la conservation et au nettoyage de ce manuel au moment de procéder au nettoyage de l'appareil.

B&B TRENDS SL. décline toute responsabilité quant aux dommages pouvant toucher les personnes,

22 animaux ou objets, dus au non-respect de ces avertissements.

# **AVANT LA PREMIÈRE UTILISATION**

Avant d'utiliser la centrale vapeur, veuillez lire le manuel d'utilisation et prendre connaissance de toutes les pièces et fonctions de la Centrale Vapeur. Assurez-vous de retirer tout le matériel d'emballage et les étiquettes avant la première utilisation.

Lors de la première utilisation, la centrale peut dégager une odeur et de la fumée qui se dissipent rapidement. À la première utilisation, ne vaporisez pas sur les vêtements, il peut y avoir également des traces de saleté sur la semelle.

## **Eau à utiliser**

L'appareil est conçu pour fonctionner avec de l'eau du robinet. Si l'eau dans votre région est dure ou semi-dure, mélangez de l'eau du robinet avec de l'eau distillée ou déminéralisée achetée en magasin, dans le ratio 2:1 et 1:1 respectivement (eau distillée : eau du robinet). Consultez votre fournisseur d'eau afin de déterminer le type d'eau dans votre région. N'utilisez jamais d'eau 100 % distillée ou déminéralisée, d'eau de pluie, d'eau douce, d'eau parfumée, de l'eau provenant d'autres appareils tels que des réfrigérateurs, climatiseurs, sèche-linges ou d'autres types de préparation d'eau domestique.

## **Remplissage du réservoir d'eau**

Remplir le réservoir d'eau par le couvercle d'entrée d'eau. NE remplissez PAS au-delà de l'indicateur de niveau MAX.

## **MODE D'EMPLOI**

Placez la centrale vapeur sur une table, un plan ou une planche à repasser stable. Branchez l'unité à une prise de courant et ouvrez l'alimentation. Réglez la température en fonction du type de tissu que vous souhaitez repasser.

Remarque : Si vous souhaitez utiliser le repassage à vapeur, nous vous conseillons de régler le bouton de température sur la position MAX. Lorsque le témoin lumineux du fer s'éteint, l'appareil est prêt à l'emploi.

Remarque : Durant toute la durée de fonctionnement, le témoin du fer s'allume et s'éteint à des intervalles irréguliers, cela est normal. Si la fonction de vapeur est utilisée, l'indicateur de la fonction de vapeur s'allumera pendant l'utilisation. Pour faire jaillir le jet de vapeur, sélectionnez la position vapeur avec le bouton vapeur et appuyez sur la gâchette vapeur, et pour arrêter la vapeur relâchez la gâchette vapeur, le jet de vapeur s'arrêtera en quelques secondes.

## **CONSEILS DE REPASSAGE**

Commencez par les tissus à repasser à une faible température et finissez par ceux qui requièrent des températures plus élevées.

Pour un tissu en fibres mixtes, réduisez la température de repassage.

Pour les vêtements en laine, appuyez sur la gâchette de commande vapeur à plusieurs reprises sur le vêtement sans le toucher physiquement avec le fer.

Pour des tissus plus épais, intensifiez la sortie de vapeur en tournant le sélecteur de vapeur sur la fonction vapeur et sur la température de repassage maximale.

Pour un réglage sur basse température, positionnez le sélecteur de débit de vapeur sur la position sans vapeur.

## **REPASSAGE VAPEUR VERTICAL**

Cette fonction vous permet de défroisser des vêtements ou draperie de façon similaire à un défroisseur vapeur. La haute pression de vapeur de la centrale vapeur peut fournir des jets de vapeur tout en tenant le fer en position verticale. Pour de meilleurs résultats, utilisez sur des tissus légers ou délicats.

Pour produire une quantité maximum de vapeur, réglez la vapeur avec le sélecteur de débit vapeur. Dirigez la vapeur uniquement sur des vêtements pendus dans une zone sûre et assurez-vous de toujours consulter les recommandations du fabricant du vêtement.

AVERTISSEMENT : NE dirigez PAS la vapeur sur un vêtement qui est porté et sur une personne.

### ***Remplissage du réservoir d'eau***

Lorsque l'eau manque, la centrale vapeur s'arrêtera d'émettre de la vapeur même si vous appuyez sur la gâchette de commande vapeur, et le témoin lumineux de manque d'eau deviendra rouge. En cas d'insuffisance d'eau, vous n'avez pas à éteindre la centrale vapeur pour remplir le réservoir d'eau. Utilisez simplement un verre ou une bouteille pour verser l'eau dans la bouche du réservoir d'eau facile à remplir.

## ***ENTRETIEN ET NETTOYAGE***

### **Nettoyage**

Éteignez la centrale vapeur et débranchez la prise de courant du secteur. Videz le réservoir d'eau. Nettoyez la semelle en céramique régulièrement avec un coussinet nettoyant humide non métallique. Essuyez l'extérieur de la centrale vapeur avec un chiffon doux.

N'utilisez PAS de nettoyants, détergents ou autres produits chimiques abrasifs pour nettoyer la centrale vapeur.

### ***Remplacement de la cartouche anticalcaire***

Remplacez la cartouche d'adoucissement de l'eau régulièrement. Pour une utilisation modérée (deux fois par semaine) et selon la dureté de l'eau dans votre région, la cartouche anticalcaire d'adoucissement de l'eau doit être remplacée tous les 3 à 6 mois.

Remarque : -N'utilisez pas l'unité sans la cartouche d'adoucissement de l'eau !

1- Retournez la centrale.

2- Tirez la cartouche anticalcaire vers le haut et retirez-la pour la remplacer.

Remarque : -Attention, le corps de la cartouche peut contenir de l'eau. De l'eau peut également se trouver à l'emplacement de la cartouche. Retirez l'eau restante de l'emplacement à l'aide d'un chiffon sec ou d'un morceau de papier absorbant avant d'installer une nouvelle cartouche. Installez une nouvelle cartouche d'adoucissement de l'eau dans l'emplacement prévu à cet effet

### ***ARRÊT AUTOMATIQUE***

Un dispositif de sécurité électronique coupera automatiquement le fonctionnement de l'élément chauffant si le fer a atteint la température sélectionnée et si le capteur sur la poignée n'est pas touché pendant plus de 15 minutes environ en position horizontale. En position verticale, cela se produira également après environ 15 minutes, à condition que la température sélectionnée soit atteinte et que le fer ne soit pas bougé. Pour indiquer que l'élément chauffant a été coupé, le voyant lumineux on/off à LED commencera à clignoter.

Lorsque vous appuyez à nouveau sur la gâchette de vapeur, le voyant lumineux on/off à LED arrêtera de clignoter et l'unité recommencera à chauffer, le témoin de température s'allumera. Attendez que le voyant de la température du fer s'éteigne afin de commencer à utiliser la centrale vapeur.



# TABLEAU GUIDE DE REPASSGE

Vous trouverez ci-dessous un guide sur le réglage de température requis pour différents types de tissus, ainsi que la méthode de repassage recommandée.

Matériau de	Marquage, par exemple
. (1 point)	Acétate, élasthanne, polyamide, polypropylène
.. (2 points)	Cupro, polyester, soie, triacétate, viscose, laine
... (3 points) / MAX	Coton, lin

## GUIDE DE RÉOLUTION DES PROBLÈMES

Veillez consulter le tableau de résolution des problèmes fourni ci-dessous pour tous problèmes auxquels vous faites face avant de contacter notre centre d'assistance.

PROBLEMA	POSSIBLE CAUSA	SOLUZIONE
<b>L'unité ne chauffe pas et ne génère pas de vapeur. Le témoin lumineux d'alimentation ne s'allume pas.</b>	L'unité n'est pas branchée.	Branchez-la à une prise électrique.
	L'interrupteur on/off n'est pas sur la position ON	Tournez l'interrupteur sur la position ON.
<b>L'eau sort des trous de la semelle.</b>	L'eau a condensé dans les conduites car vous l'utilisez pour la première fois ou vous ne l'avez pas utilisé pendant longtemps.	Appuyez sur la gâchette de commande vapeur à l'écart de votre planche à repasser jusqu'à ce que le fer produise de la vapeur.
	La semelle n'est pas assez chaude.	Attendez que la semelle du fer soit suffisamment chaude ou augmentez la température de la semelle.
<b>Des rayures blanches apparaissent à travers les trous de la semelle.</b>	Le produit présente une accumulation de tartre car la cartouche anticalcaire n'a pas été changée régulièrement.	Changez la cartouche anticalcaire
<b>Des rayures brunes apparaissent à travers les trous de la semelle et tachent le lin.</b>	Vous utilisez des détartrants chimiques dans l'eau pour le repassage.	N'ajoutez jamais ce type de produit dans le réservoir d'eau ou dans la chambre de vapeur.
<b>La semelle est sale ou a bruni et peut tacher les vêtements. Les vêtements collent à la semelle</b>	Vous repassez à une température trop élevée.	Réduisez la température à l'aide du bouton de réglage prévu à cet effet.

<b>Absence de vapeur ou faible débit.</b>	Le réservoir d'eau est vide.	Remplissez le réservoir d'eau
	La semelle n'est pas assez chaude.	Attendez que la semelle du fer soit suffisamment chaude ou augmentez la température de la semelle.



Ce produit est conforme à la Directive européenne 2012/19/UE relative aux déchets d'équipements électriques et électroniques (DEEE) qui fournit le cadre légal applicable dans l'Union Européenne pour l'élimination et la réutilisation de déchets d'équipements électriques et électroniques. Ne jetez pas ce produit à la poubelle, rendez-vous au centre de collecte des déchets d'équipements électriques et électroniques le plus proche de chez vous.

GRAZIE PER AVER RIPOSTO LA LORO FIDUCIA IN DI4 E LA SPERANZA CHE IL PRODOTTO SODDISFI APPIENO LE VOSTRE ASPETTATIVE.

---

## INFORMAZIONI GENERALI:

Controllare che l'apparecchio sia completo e non presenti danni. In caso di dubbi contattare lo stabilimento presso cui il prodotto è stato acquistato.

A - Coperchio per l'ingresso dell'acqua

B - Serbatoio dell'acqua.

C - Selettore per il vapore

D - Grilletto per il vapore

E - Spia della temperatura

F - Manopola per la regolazione della temperatura

G - Ferro da stiro

H - Blocco principale

I - Cavo di collegamento

J - Cavo di alimentazione

K - Spia per il livello basso dell'acqua

L - Pulsante interruttore

M - Alloggio del cavo di alimentazione

N - Misurino

## ISTRUZIONI DI SICUREZZA

Questo apparecchio può essere usato da bambini di età pari o superiore a 8 anni, e da persone con ridotte capacità fisiche, sensoriali o mentali, o con mancanze di esperienza o conoscenza, purché sotto supervisione o secondo le istruzioni sull'uso sicuro dell'apparecchio e con la consapevolezza dei rischi implicati. Non lasciare giocare i bambini con l'apparecchio. Gli interventi di pulizia e manutenzione non devono essere eseguiti da bambini senza supervisione.

Per evitare pericoli, qualora il cavo di alimentazione risulti danneggiato, questo dovrà essere sostituito dal produttore, da un centro di assistenza tecnica autorizzato, o da personale ugualmente qualificato.

Non lasciare il ferro da stiro incustodito se collegato alla rete elettrica.

Scollegare la spina dalla presa di corrente prima di riempire il serbatoio dell'acqua.

Il ferro da stiro deve essere usato e riposto su una superficie piana e stabile

Assicurarsi che il sostegno del ferro da stiro si trovi su una superficie stabile prima di appoggiarvi l'apparecchio.

Il ferro non deve essere utilizzato se è stato fatto cadere, se ci sono segni visibili di danni o in caso di perdite.

Quando il ferro da stiro e il suo cavo sono collegati all'alimentazione, o in fase di raffreddamento, tenerli fuori dalla portata dei bambini minori di 8 anni.

Le istruzioni per il riempimento sicuro del serbatoio d'acqua vengono fornite nella sezione del riempimento del serbatoio dell'acqua.



**ATTENZIONE** Superficie calda. Le superfici sono soggette a riscaldamento durante l'uso.

## **AVVERTENZE IMPORTANTI**

L'apparecchio è destinato all'esclusivo uso domestico e in nessun caso deve essere impiegato per usi commerciali o industriali. Qualsiasi uso scorretto o improprio del prodotto renderà nulla la garanzia.

Prima di collegare il prodotto alla rete elettrica, assicurarsi che la tensione di rete sia analoga a quella indicata sull'etichetta del prodotto stesso.

Qualora si usi un adattatore, assicurarsi che questo possa raggiungere i 16A e che sia dotato di messa a terra

Durante l'uso dell'apparecchio, il cavo non deve essere aggrovigliato o avvolto intorno all'apparecchio stesso.

Non utilizzare l'apparecchio, né collegarlo o scollegarlo dalla rete elettrica, con le mani e/o i piedi bagnati.

Non tirare il cavo di alimentazione per staccare la spina dalla presa, né usarlo come maniglia.

Non dirigere il getto di vapore su persone e animali.

Non riempire il serbatoio dell'acqua direttamente dal rubinetto, né immergere l'apparecchio in acqua o altri liquidi.

Scollegare immediatamente il prodotto dalla rete elettrica in caso di guasto o danno e contattare il Servizio di Assistenza tecnica autorizzato. Per evitare qualsiasi rischio di pericolo, non smontare l'apparecchio. Solo il personale tecnico qualificato del centro di Assistenza Tecnica autorizzato dal marchio può svolgere riparazioni o interventi sull'apparecchio. Le riparazioni del prodotto possono essere eseguite esclusivamente da un centro di assistenza tecnica autorizzato.

Per la pulizia dell'apparecchio, osservare le istruzioni nel paragrafo di questo manuale dedicato alla manutenzione e alla pulizia.

**B&B TRENDS SL** declina ogni responsabilità per danni a persone, animali o cose derivanti da un impiego non conforme alle presenti avvertenze.

## AVVERTENZE PER IL PRIMO UTILIZZO

Prima di usare il ferro da stiro a vapore con caldaia, assicurarsi di aver letto il manuale delle istruzioni e aver compreso tutte le parti e le caratteristiche dell'apparecchio. Assicurarsi di avere rimosso tutto il materiale dell'imballaggio e le etichette prima del primo utilizzo.

Durante il primo utilizzo possono sprigionarsi odori o fumi destinati a scomparire in breve tempo. Durante il primo utilizzo, non spruzzare sui vestiti, dato che potrebbero esserci tracce di sporco sulla piastra.

### ACQUA DA USARE

L'apparecchio è progettato per essere utilizzato con acqua del rubinetto. Se l'acqua del rubinetto della vostra zona è dura o semidura, miscelarla con acqua distillata o demineralizzata acquistabile in negozio nel rapporto di 2:1 e 1:1 rispettivamente (acqua distillata: acqua del rubinetto). Verificare con il proprio fornitore di acqua il tipo di acqua della propria zona. Non usare mai il 100% di acqua distillata o demineralizzata, acqua piovana, acqua addolcita, acqua profumata, acqua di altri apparecchi come frigoriferi, condizionatori d'aria, essiccatori o altri tipi di produzione di acqua in casa.

### RIEMPIMENTO DEL SERBATOIO DELL'ACQUA

Riempire il serbatoio dell'acqua attraverso il coperchio per l'entrata dell'acqua. NON riempire oltre il livello massimo (MAX) indicato.

## ISTRUZIONI PER L'USO

Posizionare il ferro da stiro a vapore con caldaia su un tavolo piano stabile, un tavolo da lavoro o un asse da stiro.

Collegare l'unità ad una presa di corrente e accendere l'interruttore principale.

Regolare la manopola della temperatura per scegliere il tipo di tessuto che si vuole stirare.

Nota: Se si vuole usare la stiratura a vapore, vi consigliamo di regolare la manopola della temperatura su MAX.

Quando la spia di funzionamento del ferro si spegne il dispositivo sarà pronto per l'uso.

Nota: Durante tutto il tempo di utilizzo, la spia di funzionamento del ferro si accenderà e si spegnerà a intervalli. Ciò è normale.

Per emettere il getto di vapore, selezionare la posizione per il vapore con il relativo selettore e premere il grilletto; inoltre, se si vuole arrestarlo, rilasciare il grilletto e in pochi secondi il vapore si fermerà.

## CONSIGLI PER LA STIRATURA

- Iniziare con i tessuti da stirare a bassa temperatura e finire con quelli che hanno bisogno di temperature più elevate.
- Per tessuti di fibra mista, impostare la temperatura di stiratura ad un valore più basso.
- Per i capi in lana, premere il grilletto del vapore ripetutamente sull'indumento senza toccarlo fisicamente con il ferro.
- Per i tessuti più pesanti sollevare l'uscita del vapore girando il controllo del vapore sulla funzione per il vapore e la temperatura del ferro in posizione MAX.
- Per impostare una temperatura più bassa sul quadrante, posizionare il selettore del vapore senza vapore.

### STIRATURA A VAPORE VERTICALE

Questa funzione consente di stirare le pieghe di indumenti o tendaggi in modo simile a una stiratrice verticale. L'elevata pressione del ferro da stiro a vapore con caldaia è in grado di produrre getti di vapore mentre si tiene il ferro in verticale. Per risultati migliori utilizzare su tessuti delicati o leggeri. Per produrre la quantità massima di vapore, regolare il livello di vapore con il selettore di vapore. Usare solo vapore diretto verso capi appesi in una zona sicura e assicurarsi sempre di leggere le raccomandazioni del fabbricante dell'indumento.

ATTENZIONE: NON rivolgere il vapore verso un indumento indossato o verso persone.

### RIEMPIMENTO DEL SERBATOIO DELL'ACQUA

Quando il livello dell'acqua è basso, il ferro da stiro smetterà di emettere vapore anche se si preme il grilletto del vapore e la spia per il livello basso dell'acqua lampeggerà in rosso.

Quando si è a corto d'acqua non è necessario spegnere il ferro da stiro a vapore con caldaia per riempire il serbatoio dell'acqua. Utilizzare semplicemente un recipiente o una bottiglia per versare l'acqua nella valvola del serbatoio per il riempimento facilitato.

## MANUTENZIONE E PULIZIA

### PULIZIA

Spegnere il ferro a caldaia e scollegarlo dalla corrente.

Svuotare il serbatoio dell'acqua.

Pulire regolarmente la piastra in ceramica con un panno umido non metallico.

Pulire la superficie esterna del ferro a caldaia con un panno morbido.

NON usare detersivi o altri prodotti chimici abrasivi per pulire il ferro da stiro a caldaia.

Sostituzione della cartuccia anti calcare

Sostituire regolarmente la cartuccia del filtro dell'acqua. Ad un uso moderato (due volte a settimana) e a seconda della durezza dell'acqua della vostra zona, la cartuccia anticalcare deve essere sostituita ogni 3-6 mesi.

Nota: - Non usare l'apparecchio senza la cartuccia anti calcare!

1- Capovolgere la postazione.

2- Spingere verso l'alto la cartuccia e rimuoverla per poterla sostituire.

Nota: -Attenzione - può esserci dell'acqua all'interno della cartuccia.

Altra acqua può essere presente nell'alloggio d'installazione della cartuccia. Rimuovere l'acqua residua dall'alloggio

d'installazione con un fazzoletto di stoffa o di carta a secco prima di installare una nuova cartuccia.

Collocare al suo posto la cartuccia nuova

## AUTO SPEGNIMENTO

Un dispositivo elettronico di sicurezza spegnerà automaticamente l'elemento riscaldante se il ferro raggiunge la temperatura selezionata e il sensore del manico non viene spostato per più di 15 minuti in posizione orizzontale. Se in posizione verticale, questo accadrà anche dopo circa 15 minuti, a condizione che venga raggiunta la temperatura selezionata e che il ferro non venga spostato. Per indicare lo spegnimento dell'elemento riscaldante, l'indicatore on/off a LED del comincerà a lampeggiare.

Quando si preme nuovamente il grilletto del vapore, l'indicatore on/off a LED smetterà di lampeggiare e l'unità riprenderà il riscaldamento e si accenderà la spia di temperatura. Attendere fino a che la spia della temperatura non si sarà spenta, affinché il ferro a caldaia sia pronto all'uso.

## Tabella di riferimento per la stiratura

Di seguito una guida sulla temperatura richiesta per i diversi tipi di tessuto, insieme alla modalità consigliata per il ferro.

Simboli	Materiale, a scopo esemplificativo
. (1 punto)	Acetato, elasthan, poliammide, polipropilene
.. (2 punti)	Cupro, poliestere, seta, triacetato, viscosa, lana
... (3 punti) / MAX	Cotone, lino

## GUIDA ALLA RISOLUZIONE DEI PROBLEMI

In caso di eventuali problemi, si prega di consultare la seguente tabella per la risoluzione dei problemi prima di contattare il nostro centro di assistenza.

PROBLEMA	POSSIBILE CAUSA	SOLUZIONE
<b>L'unità non riesce a scaldarsi e a produrre vapore. La spia di accensione non si illumina.</b>	L'apparecchio non è collegato.	Collegare a una sorgente elettrica.
	L'interruttore on/off non è sulla posizione ON	Spostare l'interruttore su ON.
<b>Fuoriesce acqua dai fori della piastra.</b>	L'acqua si condensa dentro ai fori perché si sta utilizzando l'apparecchio per la prima volta o non lo si utilizza da un po' di tempo.	Premere il grilletto del vapore lontano dalla superficie di stiratura fino a quando il ferro produce vapore.
	La piastra non si scalda a sufficienza.	Attendere fino a quando la piastra del ferro non è abbastanza calda o aumentare la sua temperatura.

<b>Fuoriesce del calcare dai fori della piastra.</b>	L'apparecchio ha un accumulo di calcare perché la cartuccia anticalcare non è stata sostituita regolarmente.	Cambiare la cartuccia anticalcare
<b>La piastra lascia striature marroni attraverso i fori e macchia la biancheria.</b>	Si stanno utilizzando agenti chimici anti calcare o additivi nell'acqua per stirare.	Non utilizzare mai questo tipo di prodotti nel serbatoio per l'acqua o nella caldaia.
<b>La piastra è sporca o marrone e può macchiare il capo. L'indumento si attacca alla piastra</b>	Si sta stirando ad una temperatura troppo alta.	Regolare la manopola per il controllo della temperatura ad una temperatura inferiore.
<b>Non esce vapore o ne esce poco.</b>	Il serbatoio dell'acqua è vuoto.	Riempire il serbatoio dell'acqua.
	La piastra non si scalda a sufficienza.	Attendere fino a quando la piastra del ferro non è abbastanza calda o aumentare la sua temperatura.



Questo prodotto è conforme alla Direttiva Europea 2012/19/EU sui rifiuti di apparecchiature elettriche ed elettroniche, RAEE (Rifiuti di Apparecchiature Elettriche ed Elettroniche), la quale fornisce il contesto giuridico applicabile entro l'Unione Europea in materia di smaltimento e riutilizzo dei dispositivi elettrici ed elettronici. Non smaltire il prodotto nel normale flusso dei rifiuti solidi urbani, bensì recarsi presso il più vicino centro di raccolta differenziata.





## BOLETÍN DE GARANTÍA

**B&B TRENDS, SL.** garantiza la conformidad de este producto al uso para el que se destina, durante un periodo de dos años. Durante la vigencia de esta garantía y en caso de avería, el usuario tiene derecho a la reparación y en su defecto, a la substitución del producto, sin cargo alguno, salvo que una de estas opciones resultase imposible o desproporcionada, y entonces podrá optar por una rebaja en el precio o anulación de la venta debiendo acudir en este caso al establecimiento vendedor; también cubre la substitución de piezas de recambio siempre y cuando, en ambos casos, se haya utilizado el producto conforme a las recomendaciones especificadas en este manual, y no se haya manipulado indebidamente por terceras personas no acreditadas por **B&B TRENDS, SL.** La garantía no cubrirá las piezas sujetas a desgaste. La presente garantía no afecta a los derechos de que dispone el consumidor conforme a lo previsto en la ley 1/2007 sobre garantías en la venta de bienes de consumo.

## UTILIZACIÓN DE LA GARANTÍA

Para la reparación del producto, el consumidor deberá acudir a un Servicio Técnico autorizado por **B&B TRENDS, SL.** ya que cualquier manipulación indebida del mismo por personas no autorizadas por **B&B TRENDS, SL.**, mal uso o uso inadecuado, conllevaría a la cancelación de esta garantía. Para el eficaz ejercicio de los derechos de esta garantía debe entregarse debidamente cumplimentada y acompañarse de la factura, el ticket de compra o el albarán de entrega.

Esta garantía debe quedar en poder del usuario, así como la factura, el ticket de compra o el albarán de entrega para facilitar el ejercicio de estos derechos. Para Servicio técnico y atención post-venta fuera del territorio español rogamos remita su consulta al punto de venta donde adquirió el producto.

## BOLETIM DE GARANTIA

**B&B TRENDS SL.** garante a conformidade deste produto com o uso ao qual se destina, durante um período de dois anos. Durante a vigência desta garantia e, em caso de avaria, o utilizador tem direito à reparação e, à sua falta, à substituição do produto, sem quaisquer custos, exceto se uma destas opções for impossível ou desproporcionada e aí poderá optar por um desconto no preço ou anulação da venda, devendo consultar neste caso o estabelecimento de venda; também cobre a substituição de peças de substituição sempre e quando, em ambos os casos, se tenha utilizado o produto em conformidade com as recomendações especificadas neste manual e não tenha sido manuseado indevidamente por terceiros não acreditados pela **B&B TRENDS, SL.** A garantia não cobra as peças sujeitas a desgaste. A presente garantia não afeta os direitos do consumidor conforme o previsto na Diretiva 1999/44/EC para os estados membros da união europeia.

## UTILIZAÇÃO DA GARANTIA

Para a reparação do produto, o consumidor deverá dirigir-se a um Serviço Técnico autorizado pela **B&B TRENDS, SL.** já que qualquer manipulação indevida do mesmo por pessoas não autorizadas pela **B&B TRENDS, SL.**, má utilização ou uso inadequado, implicará o cancelamento desta garantia. Para o exercício eficaz dos direitos desta garantia dever-se-á entregar, devidamente preenchido e acompanhado da fatura, o ticket de compra ou a nota de entrega.

Esta garantia deve ficar na posse do utilizador, assim como a fatura, o ticket de compra ou a nota de entrega, de modo a facilitar o exercício destes direitos. Para um serviço técnico e atendimento pós-venda fora do território espanhol, por favor envie a sua questão para o ponto de venda onde adquiriu o produto.

## WARRANTY REPORT

**B&B TRENDS, SL.** guarantees compliance of this product for the use for which it is intended for a period of two years. In the case of breakdown during the term of this warranty, users are entitled to repair or else the replacement of the product at no charge if the former is unavailable, unless one of these options proves impossible to fulfill or is disproportionate. In this case, you can then opt for a reduction in price or cancellation of the sale, which must be dealt with directly with the sales vendor. This also covers replacement of spare parts provided that the product has been used according to the recommendations specified in this manual for both cases, and has not been tampered with by any third party that is not authorised by **B & B TRENDS, SL.** The warranty will not cover any parts subject to wear and tear. This warranty does not affect your rights as a consumer in accordance with the provisions in Directive 1999/44/EC for member states of the European Union.

## USE OF THE WARRANTY

Customers must contact a **B&B TRENDS, SL.**, authorised Technical Service for repair of the product. Since any tampering of the same by anyone not authorised by **B&B TRENDS, SL.**, or the careless or improper use of the same shall render this warranty null and void. The warranty must be fully completed and delivered along with the receipt or delivery docket for the effective exercise of rights under this warranty.

This warranty should be retained by the user as well as the invoice, receipt or the delivery docket to facilitate the exercise of these rights. For technical service and after-sales care outside the Spanish territory, please submit your query to the point of sale where you purchased the item.

## BULLETTIN DE GARANTIE

**B&B TRENDS, SL** garantit la conformité de ce produit utilisé aux fins auxquelles il est destiné, durant une période de deux ans. Pendant la durée de la présente garantie et en cas de panne, l'utilisateur aura droit à la réparation et, à défaut, à la restitution du produit, sans frais, excepté si l'une de ces options s'avérait impossible ou disproportionnée, pouvant alors choisir soit une réduction du prix soit l'annulation de la vente ; l'utilisateur devra alors contacter l'établissement vendeur ; la garantie couvre également le remplacement des pièces de rechange, à condition d'avoir utilisé, dans les deux cas, le produit conformément aux recommandations spécifiées dans le présent manuel, et qu'il n'ait pas fait l'objet d'une manipulation incorrecte par des tierces personnes non agréées par **B&B TRENDS, SL**. La garantie ne couvre pas les pièces soumises à l'usure. La présente garantie n'affecte pas les droits reconnus au consommateur en vertu de la Directive 1999/44/EC pour les États membres de l'Union européenne.

## UTILISATION DE LA GARANTIE

Pour faire réparer l'appareil, le consommateur devra s'adresser au centre de contrôle technique agréé par **B&B TRENDS, SL**, car toute manipulation incorrecte effectuée par du personnel non-autorisé par **B&B TRENDS, SL**, mauvais usage ou usage non-conforme, entraînera l'annulation de la présente garantie. Pour exercer efficacement les droits de cette garantie, il faudra la présenter dûment remplie et accompagnée de la facture, ticket de caisse ou bon de livraison.

L'utilisateur devra conserver cette garantie, de même que la facture, le ticket de caisse ou le bon de livraison pour faciliter l'exercice de ces droits. Pour le service technique et l'assistance après-vente en dehors du territoire espagnol, nous vous prions de remettre vos questions au point de vente où vous avez acheté le produit.

## SCHEDA DI GARANZIA

**B&B TRENDS, SL** garantisce la conformità di questo prodotto per l'utilizzo previsto per un periodo di due anni. In caso di guasti durante il periodo di validità della presente garanzia, l'utente ha diritto alla riparazione o, se indisponibile, alla sostituzione del prodotto senza alcun addebito, ad eccezione dei casi in cui tali opzioni risultino impossibili o sproporzionate. In tal caso, l'utente può optare per una riduzione del prezzo o l'annullamento della vendita rivolgendosi al punto vendita. La presente garanzia copre inoltre la sostituzione di parti di ricambio purché il prodotto sia stato utilizzato conformemente alle indicazioni specificate nel presente manuale e non sia stato manipolato in maniera inadeguata da terzi non accreditati da **B&B TRENDS, SL**. La garanzia non copre le parti soggette a usura. La presente garanzia non ha alcun effetto sui diritti per i consumatori previsti dalla Direttiva 1999/44/CE per gli stati membri dell'Unione Europea.

## UTILIZZO DELLA GARANZIA

Per la riparazione del prodotto, i consumatori devono rivolgersi a un centro di assistenza tecnica autorizzato da **B&B TRENDS, SL.**, in quanto qualsiasi manipolazione inadeguata del prodotto da persone non autorizzate da **B&B TRENDS, SL.**, utilizzo improprio o inadeguato comporta l'invalidazione della presente garanzia. Per un efficace esercizio dei diritti previsti dalla presente garanzia, questa deve essere presentata debitamente compilata e accompagnata da fattura, ricevuta di acquisto o documento di consegna.

Per agevolare l'esercizio di tali diritti, l'utente deve rimanere in possesso della presente garanzia, come anche di fattura, ricevuta di acquisto o documento di consegna. Per ricevere assistenza tecnica e servizi post-vendita al di fuori del territorio spagnolo, invitiamo a rivolgersi al punto vendita presso cui è stato acquistato il prodotto.

---



## SERVICIOS DE ATENCIÓN TÉCNICA (SAT)

TECHNICAL ASSISTANCE SERVICE (TAS), SERVIÇO DE ATENÇÃO TÉCNICA (SAT)  
SERVICE TECHNIQUE (ST), SERVIZIO DI ASSISTENZA TECNICA (SDAT)

(+34) 937 010 753.  
sat@di4.eu

B&B TRENDS, S.L.  
C. Cataluña, 24  
P.I. Ca N'Oller 08130  
Santa Perpètua de Mogoda (Barcelona) España  
C.I.F. B-86880473  
www.di4.eu

---

ALAVA  
01012 VITORIA  
REPARACIONES BERNA  
DOMINGO BELTRAN, 54  
945 248 198  
bernaabexuko@yahoo.es

01001 VITORIA  
AREA GLOBAL  
OLAGIBEL, 48  
945128200  
choni@area-global.com  
romesa@area-global.com

ALBACETE  
2003 ALBACETE  
V. CAMACHO  
C/ PEDRO COCA, 50 LOCAL  
967 22 45 54  
jcamachosat@gmail.com

2004 ALBACETE  
ELECTRICIDAD FRESNEDA S.L.  
C/ Blasco Ibañez n° 13 Bajo  
967231467  
satfresneda@gmail.com

ALICANTE  
03800 ALCOY  
SERT-TALLER DE ELECTRONICA  
CID,12  
965331412  
serttv@gmail.com

3204 ELCHE  
REP. PEQUEÑOS ELECTROD. S.U.R.L  
CONRADO DEL CAMPO 8  
965425112  
pascual.selva@gmail.com

03181 TORREVIEJA  
ANTHONY ALLEN ASHMORE RODRI-  
GUEZ (ELECT.MONTESINOS)  
C/ORIHUELA, 43  
966703505  
e.montesinos2012@yahoo.es

ALMERIA  
04867 MACAEL  
ELECTRO JUAN MOLINA SL  
AVDA. ANDALUCIA, 6  
950 445 529  
juanmolina@electrodomesticosjuan-  
molina.es

ASTURIAS  
33003 OVIEDO  
TALLER AMABLE  
SAN JOSE, 12 B  
985223739  
satamable@telecable.es

33900 SAMA DE LANGREO  
ALGA NALON, S.L.  
TORRE DE ABAJO, 8  
985692242  
algalanon@yahoo.es

AVILA  
05005 AVILA  
CUCHILLERIA ANDRES  
SAN PEDRO BAUTISTA N° 1  
920 22 00 14  
reparandres@gmail.com

5003 AVILA  
Antonio San Segundo Gómez  
(G.R. Goli Reparaciones)  
C/SORIA, 6  
920257815/606759754  
imsatavila@gmail.com

BADAJOS  
6002 BADAJOZ  
ELECTRONICA MIRANDA, S.L.  
RAMON ALBARRAN, 17  
924207428  
emirandasl@yahoo.es

6700 VILLANUEVA DE LA SERENA  
ARFET,C.B.  
HERNAN CORTES, 76-B  
924841195  
comercial@arfet.es

BARCELONA  
08015 BARCELONA  
SUM. ELECT. DALMAU, S.C.P.  
VILADOMAT, 108  
934539276  
sdalmau@ono.com

08240 MANRESA  
SERVICIO ELDE – JORGE MANERO  
BRUCH, 55  
938728542  
elde@eldeservei.com

08027 BARCELONA  
SELAROM  
PASSEIG MARAGALL, 102  
933 521 805  
amoralesnieto@hotmail.com

08020 BARCELONA  
SAT MARINE, S.C.P.  
C/HUELVA, 67-69  
932664697  
satmarine@satmarinescp.com

08620 SANT VICENÇ DELS HORTS  
SAT JARO –  
C/ MALAGA, 20-22  
647 054 779  
jroca78@gmail.com

08950 ESPLUGUES DE LLOBREGAT  
SAT J. BAUTISTA  
SANTIAGO RUSIÑOL, 27-29 LOCAL 5  
933722157  
satdireccion@satjbautista.com

08015 BARCELONA  
SAT DORVEN,S.L.  
DIPUTACION, 53  
934243703  
casensi@satdorven.com

08700 IGUALADA  
SAT CUADRAS  
SANT DOMENEC, 9-11  
938045431  
assumpta@satcuadras.com

08921 STA. COLOMA DE  
SANZ SAT, S.L.  
PRAT DE LA RIBA, 62  
934 681 945  
sanzsat@gmail.com

08030 BARCELONA  
RICARDO GUEVARA GARCIA (RIGUÉ)  
Ps. TORRAS I BAGES 50-58  
933469902  
reparacionesrigue@gmail.com

08401 GRANOLLERS  
REP. ELECTRICAS SALVADO, S.L.  
CARLES RIBA,5  
938494073  
salvado@salvadosl.com

8160 MONTMELO  
RAMON ARCOS PLANAS (electrosat)  
JOSEP TARRADELLAS, 2 LOCAL II  
935720130  
elite-electrosat@telefonica.net

08025 BARCELONA  
KLEIN GERATE, C.  
ROGER DE FLOR, 330  
932137764  
imma.klein@grupelde.com

08025 BARCELONA  
JOSE ANTONIO FUSTER GARCIA  
PROVENZA 538-540  
934564736  
fuster\_garcia@hotmail.com

08211 CASTELLAR DEL VALLES  
JOAN ANTON JUAREZ  
CATALUNYA, 90 BAJO  
937146275  
jajuarez@juarez.com.es

**8720 VILAFRANCA DEL PENEDES**  
FRED VILAFRANCA, S.L.  
POL.INDR."DOMENYS I" NAVE 9  
938904852  
fred@fredvilafranca.com

**08720 VILAFRANCA DEL PENEDES**  
FRED VILAFRANCA S.L.  
PROGRES, 42  
938904852  
fred@fredvilafranca.com

**08226 TERRASSA**  
ELECTRO CERDAN, S.L.  
HISTORIADOR CARDUS, 71  
937354105  
electrocerdan@cecot.es

**08950 ESPLUGUES DE LLOBREGAT**  
ELECTRICAS FELIU  
SANT ALBERT MAGNE,12-14 TD.2-B  
932272302  
feliusat@9chip.com

**BURGOS**  
**9006 BURGOS**  
MUTOBRE, S.L.  
AVDA. DEL CID 93 BAJO  
947241040  
ventas@mutobre.es

**9003 BURGOS**  
LEOPOLDO JOSE CEBRIAN EROLES  
TRINIDAD 16  
947203079  
cebrian@movistar.es

**09400 ARANDA DE DUERO**  
JOSE MARIA GAMAZO PLAZA  
ESGUEVA 4  
947502532  
regamazo@yahoo.es

**CACERES**  
**10002 CACERES**  
TALLERES MONTERO  
PLAZA MARRON, 15  
927 22 65 56  
talleresmontero@gmail.com

**10300 NAVALMORAL DE LA MATA**  
REPARACIONES MILLANES, C.B.  
C/ GÓNGORA, 10  
927531481/678508250  
rep.millanes@telefonica.net

**10600 PLASENCIA**  
ECOINFO (ANDRES GONZALEZ)  
AVDA ESPAÑA, 45 NAVE 10  
927411590  
ecoinfo@ecoinfoplasencia.es

**CADIZ**  
**11402 JEREZ DE LA FR**  
ELECTRO LARA  
C. DIVINA PASTORA EDIF. 2 LOCAL 6  
956 336 254  
electrolara@eresmas.com

**11007 CADIZ**  
ANA PATIÑO CHACON (TECNI-HOGAR)  
TOLOSA LATOUR 19  
956281082  
tecnihogarcadiz@hotmail.com

**CANTABRIA**  
**39008 SANTANDER**  
TELEC - CANTABRIA  
TRES DE NOVIEMBRE, 1-B  
942371757  
telecantabria@yahoo.es

**39300 TORRELAVEGA**  
DEL CASTILLO  
CEFERINO CALDERON, 13  
942880390  
settv@gmail.com

**CASTELLON**  
**12005 CASTELLÓ**  
M.AGRAMUNT, S.L.  
C/ LA LLUNA, 22  
964261249  
electroagramunt@gmail.com

**12003 CASTELLON**  
INST. ELECTR. JUMAR-2, SL  
C/ BENICARLO, 15  
964225133  
proveedores@jumar2castellon.es

**12500 VINAROS**  
FERCOM SERVICE C.B.  
TOMAS MANCISIDOR 60  
964450144  
fercomcb@yahoo.es

**CIUDAD REAL**  
**13003 CIUDAD REAL**  
NOVA ELECTRICIDAD  
ALTAGRACIA, 1  
926253101  
manuelmartin1122@hotmail.com

**CORDOBA**  
**14014 CORDOBA**  
SAN COR S.L.L.  
VIRGEN DE FATIMA, 15  
957430756  
sancor\_15@hotmail.com

**14500 PUENTE GENIL**  
ELECTRO PEKIN S.L.  
C/ANTONIO NAVAS LOPEZ, 11  
957601339  
electropekin@gmail.com

**CUENCA**  
**16400 TARANCON**  
DOMINGO SANTAOLALLA MEJIA  
P.I. TARANCON SUR C/ SANCHO  
PANZA 9  
969322036/667607788  
marisolsanta1981@hotmail.com

**GIJON**  
**33209 GIJON**  
TALLER ELECTRICO SEYSA, S.L.  
LOS ANGELES, 10-12  
985388146  
tallerseyasa@gmail.es

**33209 GIJON**  
MARCOS HEVIA PUERTA (SERCOPEL)  
C/ Puerto La Cubilla, 6  
985342611  
sercopel@telecable.es

**GIRONA**  
**17005 GIRONA**  
SUREDA I ASSOCIATS, S.C.  
FRANCESC ARTAU, 2  
972236588  
resuredgirona@gmail.com

**17200 PALAFRUGELL**  
NEW MERESA  
DE LA SURERA BERTRAN, 23  
972304454  
comercial@newmeresa.com

**17300 BLANES**  
FRANCISCO PORTILLO PEIRO  
ASIAS MARC 1  
972331249  
serviciotecnico@portillotv.com

**17740 VILAFANT**  
ELECTRONICA VILAFANT - SAT  
NAVATA, 13  
972506515 / 615090154  
electronicavilafant@hotmail.com

**GRANADA**  
**18015 GRANADA**  
LUNSOL, S.L.  
AVDA. VIRGEN DE LA CONSO 4, LOCAL 2  
958292565  
info@lunsol.net

**18007 GRANADA**  
ELECTRICIDAD MORENO  
C/ PALENCIA, 3  
95 881 05 35  
morenotorres@carretero200.com

**GUADALAJARA**  
**19004 GUADALAJARA**  
FERRETERIA AL-YE  
AVDA. EJERCITO,11-D POSTERIOR  
949218662  
ferreteriaal\_ye1@hotmail.com

**GUIPUZCOA**

**20014 SAN SEBASTIAN** (no oficial)  
SANTIAGO ESTALAYO  
Pº URRALBURU, 30 pab. C pol. 27  
943475013  
santiagoestalayo@hotmail.com

**20001 SAN SEBASTIAN**

GROSTON S.L.  
USANDIZAGA 29  
943272736  
groston@hotmail.es

**20001 SAN SEBASTIAN**

ELOY TEJEDOR  
GLORIA, 4 (GROS)  
943287193  
j.ramontejedor@gmail.com

**20600 EIBAR**

EIBAR SAT  
IFAR KALE, 8  
943206717  
fgl@clientes.euskaltel.es

**HUELVA**

**21002 HUELVA**  
ELECTROTECNICA ISCAR  
SANTIAGO APOSTOL 18 Local  
959283415/627349431  
electrotecnicaiscar@gmail.com

**ILLES BALEARS**

**07011 PALMA DE MALLORCA**  
URBISAT (BALEAR SERVICE)  
C/ MATEU OBRADOR, 8  
971-733886/733879  
alanurbisat@gmail.com

**7740 MENORCA**

ES MERCADAL  
SERVEIS MENORCA, S.L.  
CARRER NOU Nº 53  
971375380  
serveismenorca@gmail.com

**JAÉN**

**23400 UBEDA**  
MAGOCA UBEDA  
GRANADA 7  
953751838  
ubedatmagoca@gmail.com

**23001 JAEN**

EDUARDO DELGADO HUETE  
C/ Adarves Bajos nº 31 Bajo  
953236605  
satdelgado@hotmail.com

**23008 JAEN**

ANTONIO MUÑOZ SALVADOR  
PERPETUO SOCORRO, 5  
953226102  
amsmmc@hotmail.com

**LA CORUÑA**

**15688 SIGÜERO (OROSO)**  
SERVITECGA S.L.  
RUA TRAVESA 2 BAJO  
981572579  
servitecga@gmail.com

**15703 SANTIAGO DE COMPOSTELA**

SERVICIOS TECNICOS CANCELA, S.L.  
RUA DA FONTE DOS CONCHEIROS,  
2, - BAJO  
981564016  
satcancela@yahoo.es

**15006 A CORUNA**

EUGENIO SUAREZ SERRANTES  
ANGELA BLANCO DE SOTO, 1, LOCAL 5  
669342814  
eugenio-suarez@hotmail.es

**15100 CARBALLO**

ELECTRO SAT BEYGA, SL  
C/FÁBRICA, 23 BAJO  
981754981  
ramon@electrosatbeyga.es

**15920 RIANXO**

BANDIN AUDIO S.L.  
C/ GUDIÑOS, Nº10 BAJOS  
981866025  
sat@bandinaudio.com

**LA RIOJA**

**26001 LOGROÑO**  
JUAN CARLOS GONZALEZ ARJA- hiper  
del repuesto  
HUESCA, 53-55  
941226109  
hiperdelrepuesto@gmail.com

**26004 LOGROÑO**

ASOC. IND. RIOJANA, S.L.U.  
DOCE LIGERO, 30 - 32  
941241015  
satairslu@gmail.com

**LAS PALMAS DE GRAN CANARIA**

**35013 LOS TARAHALES**  
ST CANARIOS, S.C.P.  
BATALLA DE BRUNETE, 50  
928 292 950  
stcanarios@gmail.com

**LEON**

**24002 LEON**  
SAT MAEG  
C/ RUIZ DE SALAZAR, 24  
987 23 50 21

**24400 PONFERRADA**

ELECTRONICA REGUERA  
HOSPITAL, 29 - BAJO  
987403483  
manoo59@ono.com

**24004 LEON**

ELECTRO - CASH  
TORRIANO, 3 - 5 BJ  
987206409  
electrocash@ono.com

**LLEIDA**

**25005 LLEIDA**  
SUPERSERVEI DE L'ELECTRODOMES-  
TIC, S.L.  
C/CORREGIDOR ESCOFET, 41  
973232012  
sat@superservei.es

**25005 LLEIDA**

BRENUY-CORBELLA (BRECOR SAT)  
C/ CORTS CATALANES, 27  
973248961  
corbega@hotmail.com

**LUGO**

**27002 LUGO**  
TELESERVICIO (JOSE ANTONIO)  
CARRIL DE LAS FLORES, 34-8  
982242015  
teleservicio@telefonica.net

**27400 MONFORTE DE LEMOS**

RAUL E HIJOS, S.L.  
CAMPO DE LA COMPAÑÍA, 19  
982400711  
raulehijos@gmail.com

**27850 VIVERO (CASCO**

SERVICIO TECNICO SILDO 101, S.L.U.  
LODEIRO, 26  
982061819

**MADRID**

**28931 MOSTOLES**  
REPARACIONES RAGON S.L.  
BURGOS 4-6  
916147898  
manuel@ragon.es

**28044 MADRID**

REPARACIONES PIMAR  
Valle Inclan 32 Local  
917054624  
pimaruno@gmail.com

**28047 CARABANCHEL**

REPARACIONES CARLOS (CARLOS  
GOMEZ YUSTE)  
GUABAIR0.2  
914665369  
reparaciones.carlos@gmail.com

**28980 PARLA**

INSTALACIONES Y REPARACIONES J.F.  
ALFONSO X EL SABIO 31  
916052801  
satjparla@gmail.com



**28038 MADRID**  
FERSAY VALLECAS –Tienda Fersay  
Madrid Vallecas  
C/ PEÑA PRIETA, 17 LOCAL  
911394704  
scmrvivas@gmail.com

**28020 MADRID**  
ENRIQUE ARRIBAS GARCIA (jaen 18)  
C/ JAEN N° 8 JUNTO METRO ALVA-  
RADO  
915342350  
satjaen@gmail.com

**28220 MAJADAHONDA**  
ELECTRONICA TELIAR S.L.  
REAL ALTA 7  
916388702  
teliar@teliar.es

**28017 MADRID**  
ALTOHA  
JOSE ARCONES GIL,13  
913774645  
ramon@altoha.es

**28035 MADRID**  
ALDEBARAN ELECTRICA (LUMAR)  
CARDENAL HERRERA ORIA 257  
917388761  
aldebaran.electrica@hotmail.com

**28807 ALCALA DE HENARES**  
ALDAMA  
FERRAZ, 2  
918815820

MALAGA  
**29200 ANTEQUERA**  
JUAN J. MATAS REBOLLO (ELECTRO-  
NICA J&J)  
PURGATORIO 1 BAJO  
952702382  
jjmatasr@gmail.com

**29303 MARBELLA**  
ELECTRICIDAD MURSA S.L.  
C/SERENATA s/n frente nº 9  
952867390  
electricidadmursa@yahoo.es

**29680 ESTEPONA**  
ELECTRICIDAD MURSA S.L.  
VALENCIA 18  
952807483  
electricidadmursa@yahoo.es

**29010 MALAGA**  
CAMBEL ELECTRONICA  
MORALES VILLARUBIA,17  
952277247  
cambel.electronica@gmail.com

MALLORCA  
**07008 PALMA DE MALLORCA**  
SAT BALEAR  
REIS CATOLICS, 72  
971247695  
satbalear@ono.com

MURCIA  
**30700 TORRE PACHECO**  
MIGUEL ANGEL SANMARTIN RAMIREZ  
AVD. ESTACION 33/ CALLE COLON 46  
968578838  
info@electronicasanmartin.es

**30203 CARTAGENA**  
MEGASON HI-FI SL  
CARLOS III 30 BJS  
968527519  
megason@arrakis.es

**30300 BARRIO PERAL - CARTAGENA**  
FASEPA, S.L.  
PROLONGACION ANGEL BRUNA, 6 BJ  
868095680  
luserrano@fasepa.es

**30009 MURCIA**  
ELECTRO-SERVICIOS SEBA  
ISAAC ALBENIZ 4 BAJO  
968298593/629613574  
electroservicioseba@gmail.com

**30800 LORCA**  
DANIEL SANCHEZ RUIZ  
DE LA HIGUERA,8 BAJO  
968406757  
satlorcadaniel@gmail.com

NAVARRA  
**31011 PAMPLONA**  
FERRETERIA SAN ELOY ( MERCEDES )  
MONASTERIO DE IRACHE, 33  
948251095  
admin@ferreteriasaneloy.es

**31591 CORELLA**  
Electro Servicio Muñoz S. L. (ESM  
Corella)  
C/ Santa Barbara, 52  
948780729  
satcorella@gmail.com

**31500 TUDELA**  
ELECTRICIDAD FERNANDO, S.C.I.  
YANGUAS Y MIRANDA, 12  
948826457  
okina@electricidadfernando.com

ORENSE  
**32002 OURENSE**  
ELECTRO COUTO, S.L.  
MELCHOR DE VELASCO, 17  
988235115  
electrocouto@yahoo.es

PONTEVEDRA  
**36003 PONTEVEDRA**  
MARDEL RIAS BAIXAS  
FERNANDEZ LADREDA, 67  
986843760  
mardelrias@mundo-r.com

**36004 PONTEVEDRA**  
IMASON  
LOUREIRO CRESPO, 43  
986841636  
imason@mundo-r.com

**36211 VIGO**  
CARBON RADIO  
AVDA. CAMELIAS, 145  
98 623 61 46  
carbonradio145@hotmail.com

**36205 VIGO**  
AJEPA & LUA'S S.L. (S.A.T. CERVANTES)  
RUISEÑOR N° 10 BAJO  
986280230  
pairis2006@yahoo.es

SALAMANCA  
**37500 CIUDAD RODRIGO**  
TECNIHOGAR  
AVDA. PORTUGAL, 10  
923461964  
tecn\_i\_hogar@telefonica.net

**37005 SALAMANCA**  
RAMON RODRIGUEZ TAPIA  
LAZARILLO DE TORMES, 10  
923238491  
microram9@yahoo.es

**37002 SALAMANCA**  
ASISTENCIA TECNICA MORENO, S.L.  
RECTOR TOVAR 15  
923218079  
asistenciatecnicamoreno@gmail.com

SEGOVIA  
**40005 SEBASTIAN TORRES C.B.**  
C/ SAN ANTON,12  
921 42 43 23  
mariajosesebas@hotmail.com

SEVILLA  
**41006 SEVILLA**  
PALACIO DE LAS PLANCHAS, S.L.  
AFAN DE RIBERA, 107  
954631191  
sat@palaciodelasplanchas.com  
**41700 DOS HERMANAS**  
FRANCISCO MUÑOZ LOPEZ  
PURISIMA CONCEPCION 1  
954728300  
electrovalme@gmail.com

**41100 CORIA DEL RIO**  
ELECTROCORIA S.L.  
SAN FRANCISCO 11  
954771998  
electrocoria@hotmail.com

**41530 MORON DE LA FRONTERA**  
DAVID QUINTERO TORREÑO  
C/ SANTIAGO, 21 (Pta. Sevilla)  
954852986  
reparacionesquintero@hotmail.com

**41008 SEVILLA**  
ABASTEC  
C/ SANTA MARIA DE LA HIEDRA, 1  
(PIO XII)  
954 353 300  
pae@abastec.es

TARRAGONA  
**43001 TARRAGONA**  
SERTECS –  
C/ CAPUCHINOS, 22  
977 221 851  
sertecs@sertecs.e.telefonica.net

TERUEL  
**44600 ALCAÑIZ**  
CASES SANTAFE MARIO (LA RUEDA)  
MIGUEL FLETA 27  
978871016  
electronicalaruada@gmail.com

TOLEDO  
**45005 TOLEDO**  
ELECTROHOGAR TOLEDO  
RONDA BUENAVISTA, 27 LOCAL 6 F  
925 223 828  
electrohogar@electrohogartoledo.com

VALENCIA  
**46600 ALZIRA**  
TALLERES MOYA  
C/ FAVARETA,49  
96 241 85 87  
tamoya@talleresmoya.com

**46011 VALENCIA**  
ROBERTO BARRACHINA ALIAGA  
–VALENCIANA, SA TECNICA–  
C/ FRANCISCO BALDOMA, 86 Bajos  
963554244/607304279  
valencianasat@gmail.com

**46700 GANDIA**  
RELGAN – CAMILO GARCIA  
MAGISTRADO CATALA, 16  
962872810  
relgangandia@gmail.com

**46005 VALENCIA**  
RELEVAN,S.L.  
C/ MATIAS PERELLO ,49  
963 222 529  
merce@relevansl.com

**46800 XATIVA**  
JOSE PASTOR DIEZ  
C/ ABU MASAIFA, 6  
962274794  
sat-xativa@josepastor.es

**46680 ALGEMESI**  
JOSE A. LLACER SANGROS  
ALBALAT, 88  
962423519  
satllacer@hotmail.com

**46700 GANDIA**  
JOAQUIN MAYOR ESTRUGO  
(TECNOGAR)  
PRIMER DE MAIG 41-B  
962865335  
tecnogar33@gmail.com

**46470 CATARROJA**  
AirKival Climatización C.B  
C/FRANCESC LARRODÉ, 7  
961260633  
sat@airkival.com / airkival@gmail.com

VALLADOLID  
**47006 VALLADOLID**  
VILDA SERV.ASIST.TECNICA, S.L.  
FALLA, 16 BAJO.DCHA.  
983226229  
vilda@vilda.es

**47400 MEDINA DEL CAMPO**  
JESUS MANUEL MONSALVO MENDO  
ANGUSTIAS,42  
983810205  
sattvc2002@yahoo.es

**47002 VALLADOLID**  
ELECTRICIDAD RINCON, S.A.  
LABRADORES, 9 Y 11  
983297133  
administracion@electricidadrincon.es

VIZCAYA  
**48004 BILBAO**  
SERTEK  
C/ PADRE PERNET, 8  
944112282  
sertek@ya.com

**48013 BILBAO**  
REPARADOMESTICOS,JOSU  
URKIXO ZUMARKALEA,79  
944 90 41 66  
josu@reparadomesticos.com

**48011 BILBAO**  
R.E. ABAD MANUEL GONZALEZ  
HERVERA  
GREGORIO DE LA REVILLA, 34  
944215271  
mghervera@yahoo.es

**48980 SANTURCE**  
JULEN SAT  
LAS VIÑAS 20–22  
944617193  
juanjosat@gmail.com

ZAMORA  
**49010 ZAMORA**  
TERESA PEREZ  
DIEGO DE LOSADA, 10  
980671386  
sat.teresa1@gmail.com

ZARAGOZA  
**50001 ZARAGOZA**  
ELECTRO SANTONA, S.L.  
SAN VICENTE DE PAUL, 48  
976 392 102  
electrosantona@hotmail.com

---

**B&B TRENDS, S.L.**  
C. Cataluña, 24  
P.I. Ca N'Oller 08130  
Santa Perpètua de Mogoda  
(Barcelona) España  
C.I.F. B–86880473  
www.di4.eu

---





# Jet Pressing Facile

---

CENTRO DE PLANCHADO

Centro de Engomar

Steam station

Central vapeur

Ferri da stiro a vapore

